

Tabouret lounge Altorfer 1138

Tabouret Altorfer 1143

Tabouret bar Altorfer 1144

Le point commun entre tous les sièges de la gamme Altorfer est la construction éprouvée en tube d'acier galvanisé à chaud et cordes PVC. Les tabourets en trois hauteurs d'assise différentes permettent une utilisation polyvalente: le tabouret et le tabouret bar comme simple siège complémentaire autour d'une table de jardin signée Max Ernst Haefeli, le tabouret lounge comme complément confortable à la chaise lounge Altorfer.

E DEPUIS 1904
FABRICANT
DE MEUBLES SUISSE



Finition standard

Dimensions	tabouret lounge modèle 1138	54 × 46 × 36 cm (L x P x H)
	tabouret modèle 1143	43 × 43 × 46 cm (L x P x H)
	tabouret bar modèle 1144	43 × 43 × 78 cm (L x P x H)

Hauteur d'assise	modèle 1138: 34/36 cm
	modèle 1143: 46 cm
	modèle 1144: 78 cm

Bâti	tube d'acier galvanisé à chaud
Cordage	cordes PVC, livrables en 11 couleurs
Patins	PVC noir

Concepteur	conception interne, 2013, 2018
-------------------	--------------------------------

En option

Patins	feutre
---------------	--------

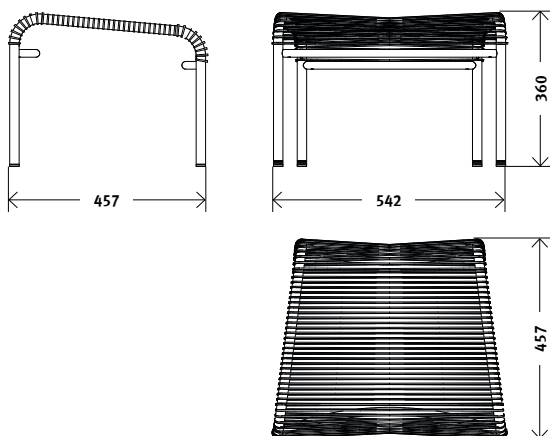


Propriétés	1 détail cordage
-------------------	-------------------------------

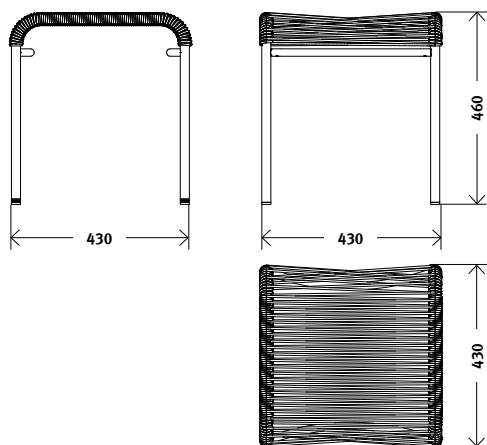
Couleurs	■ noir
	■ bleu gris
	■ gris cendré
	■ rouge vin
	■ rouge signalisation
	■ vieux rose
	■ vert pin
	■ vert clair
	■ bleu clair
	■ jaune signalisation
	□ blanc signalisation

Mesures

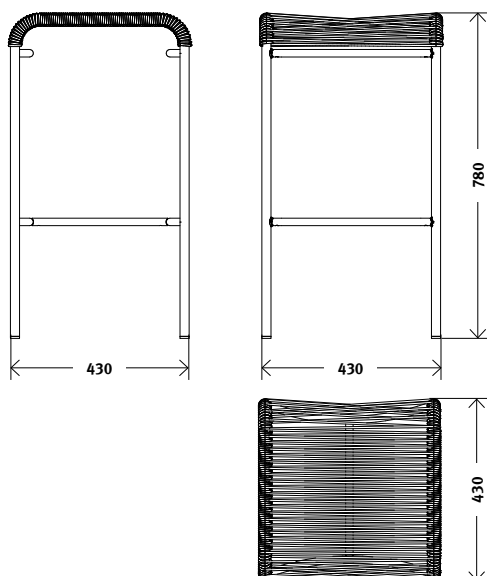
modèle 1138



modèle 1143



modèle 1144



Embru-Werke AG
Rapperswilerstrasse 33
CH-8630 Rüti ZH

+41 55 251 11 11
klassiker@embru.ch
www.embru.ch

Embru-Werke AG
Route de Grandcour 74
CH-1530 Payerne VD

+41 26 662 49 15
info@embru.ch
www.embru.ch

embru
meubles pour toute une vie

ISO 9001 | 11-2017 | 200 pièces
ISO 14001 | OHSAS 18001 | Changements techniques réservés