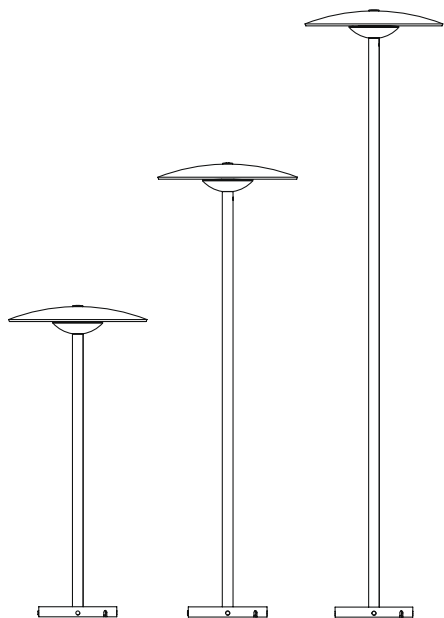


Ginger B IP65

Joan Gaspar
marset



Instrucciones de montaje
Assembly Instructions
Instructions de montage
Montageanleitung

ADVERTENCIAS

1. Se recomienda que la instalación sea realizada por un profesional.
2. Desconectar la conexión a red antes de ser manipulada.
3. Si el cable flexible o cordón de esta luminaria está dañado, deberá sustituirse exclusivamente por el fabricante o su servicio técnico o una persona de cualificación equivalente con objeto de evitar cualquier riesgo.
4. Utilizar un paño suave, humedecido con agua y detergente neutro si fuera necesario. No utilizar alcohol o otros disolventes.

WARNING

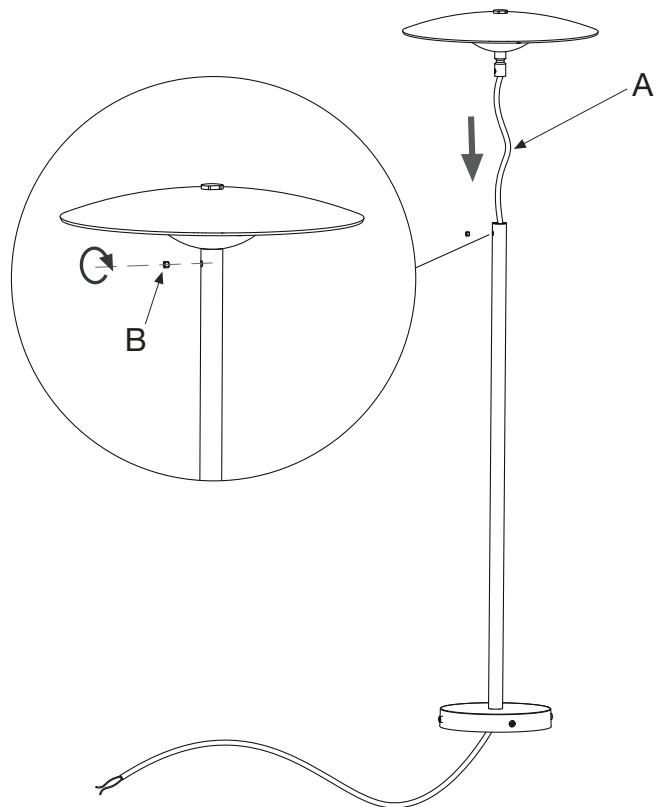
1. It is recommended that a professional electrician be responsible for installing the light.
2. Disconnect power supply before installation.
3. If the wire or flexible cord is damaged, it must only be changed by the manufacturer, their Service Dept. or qualified personnel in order to avoid risk.
4. Use a soft damp cloth, with soap or neutral detergent. Do not use alcohol or other solvents.

ATTENTION

1. Il est recommandé de faire exécuter l'installation par un professionnel.
2. Débranchez la connexion au réseau avant toute manipulation.
3. Si le câble flexible ou fil du luminaire est endommagé, il conviendra de faire appel au fabricant, à son service technique ou encore à une personne qualifiée pour le remplacer et éviter ainsi tout risque fâcheux.
4. Pour nettoyer le luminaire, nous vous recommandons d'utiliser un chiffon doux humidifié d'eau et de détergent neutre, le cas échéant. N'utilisez pas d'alcool ni d'autres types de dissolvants.

HINWEISE

1. Wir empfehlen, die Installation von einem Fachmann vornehmen zu lassen.
2. Unterbrechen Sie die Verbindung zum Netz vor Beginn der Arbeit.
3. Wird das Kabel der Leuchte beschädigt, darf dieses nur durch den Hersteller, dessen technischen Service, oder eine entsprechend qualifizierte Person ausgetauscht werden, um eventuelle Risiken zu vermeiden.
4. Zur Reinigung der Leuchte empfiehlt es sich, ein weiches Tuch zu verwenden und dieses, falls nötig, mit Wasser und einem neutralen Reiniger zu befeuchten. Alkohol oder Lösungsmittel sind zur Reinigung nicht geeignet.

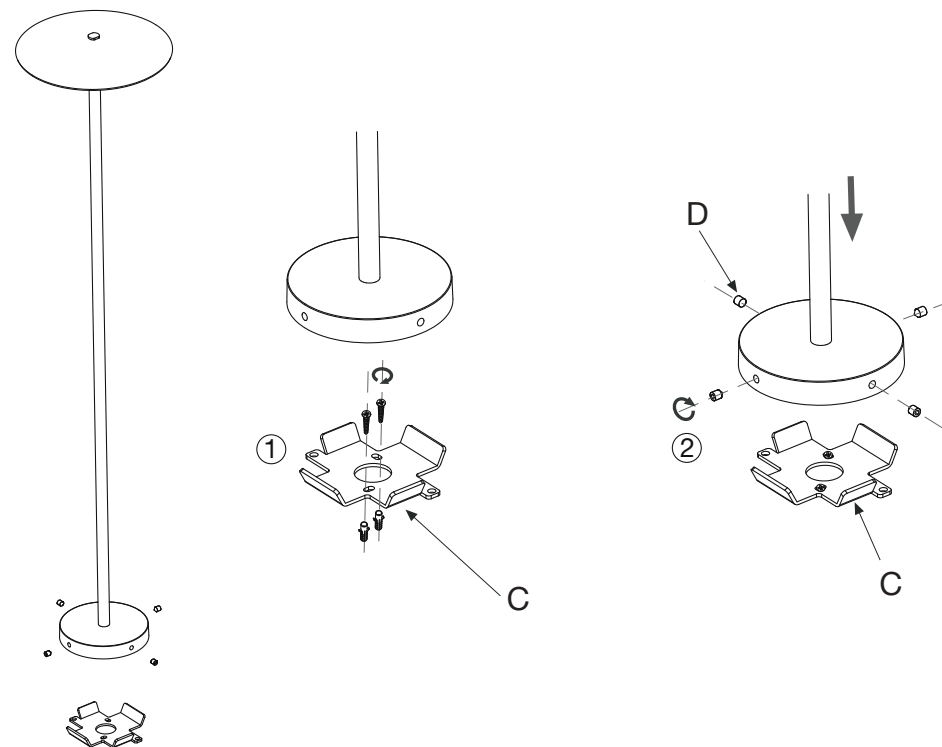


1. 1. Pasar el cable (A) por el interior del tubo. Fijar la pantalla con la estructura utilizando el tornillo (B).

1. Route the cable (A) inside the tube. Attach the shade to the structure using the screw (B).

1. Faites passer le câble (A) à l'intérieur du tube. Fixez l'abat-jour à la structure à l'aide de la vis (B).

1. Führen Sie das Kabel (A) durch das Innere des Rohrs. Befestigen Sie den Lampenschirm mit der Schraube (B) an der Struktur.



FIJACIÓN AL SUELO

- 2.1. Fijar la chapa (C) al suelo utilizando los tornillos y tacos adecuados para la superficie.
- 2.1 Fijar el conjunto en la chapa (C) utilizando los tornillos (D).

ATTACHMENT TO FLOOR

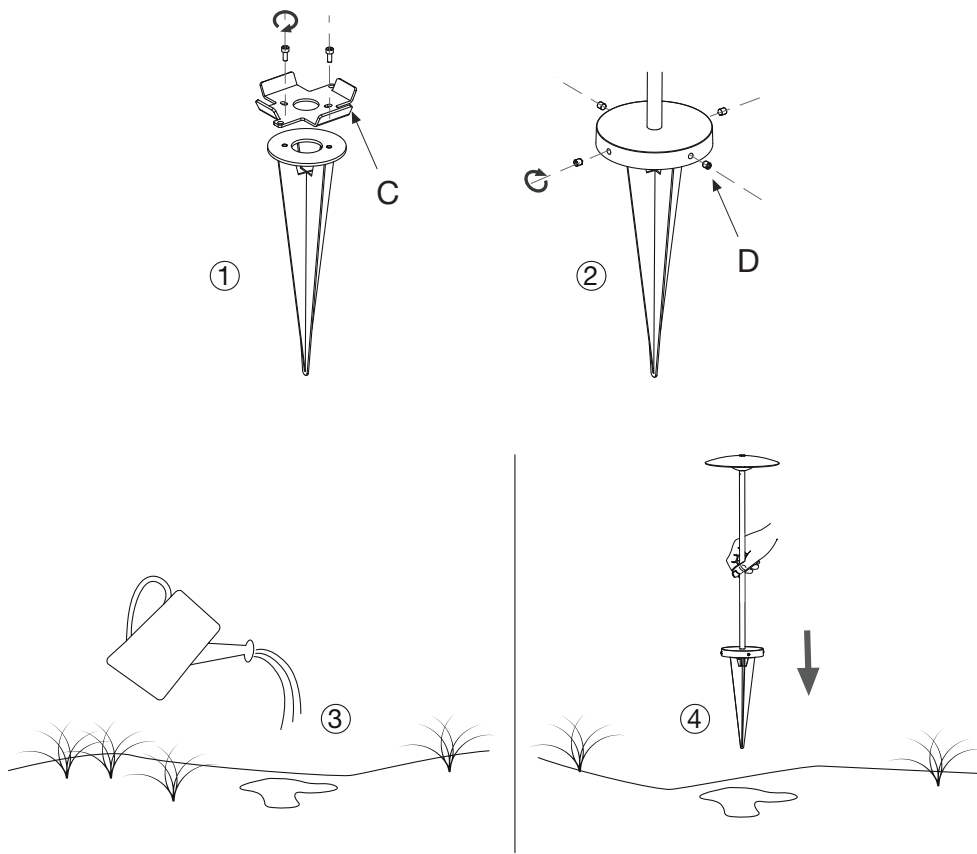
- 2.1. Attach the plate (C) to the floor using the screws and plugs suited to the surface.
- 2.1. Attach the assembly to the plate (C) using the screws (D).

FIXATION AU SOL

- 2.1. Fixez la plaque (C) au sol en utilisant des vis et des chevilles adaptées à la surface.
- 2.2. Fixez l'ensemble à la plaque (C) à l'aide des vis (D).

BEFESTIGUNG AM BODEN

- 2.1. Befestigen Sie die Platine (C) mit für den Untergrund geeigneten Schrauben und Dübeln auf dem Boden.
- 2.1 Befestigen Sie die Baugruppe mit den Schrauben (D) an der Platine (C).



FIJACIÓN CON LA PIQUETA

- 3.1. Fijar la chapa (C) a la piqueta utilizando los tornillos.
- 3.2. Fijar el conjunto en la placa (C) utilizando los tornillos (D).
- 3.3. Mojar la superficie donde se instalará la luminaria.
- 3.4. Clavar la piqueta en la superficie húmeda.

ATTACHMENT USING THE SPIKE

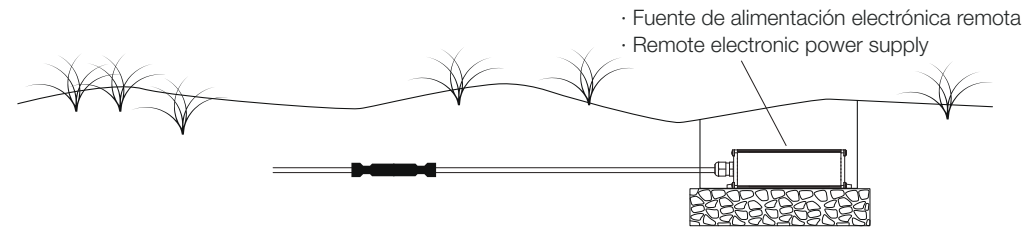
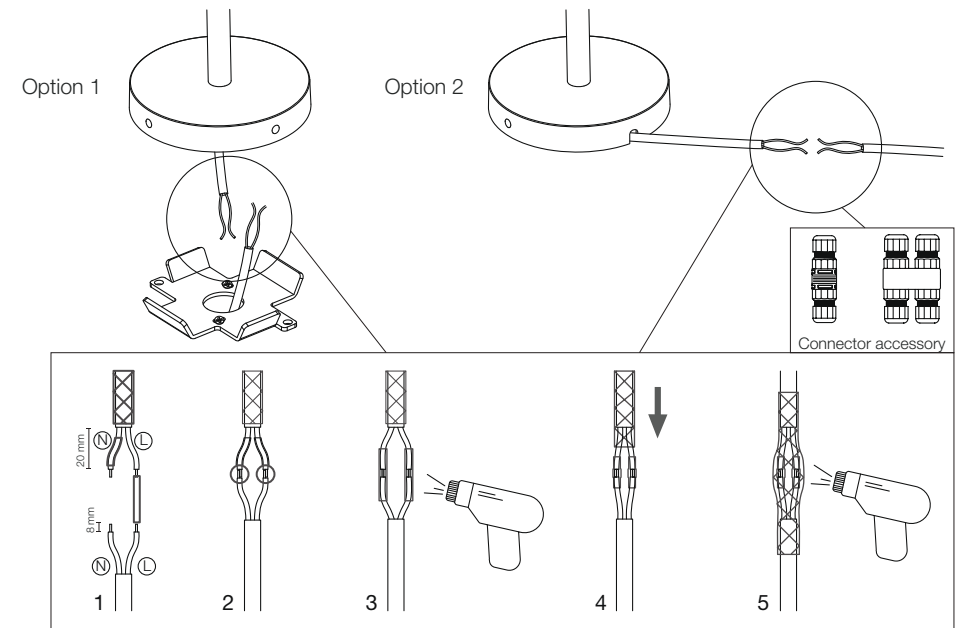
- 3.1. Attach the plate (C) to the spike using the screws.
- 3.2. Attach the assembly to the plate (C) using the screws (D).
- 3.3. Wet the surface where the lamp is to be installed.
- 3.4. Drive the spike into the wet surface.

FIXATION AU PIQUET

- 3.1. Fixez la plaque (C) au piquet à l'aide des vis.
- 3.2. Fixez l'ensemble à la plaque (C) en utilisant les vis (D).
- 3.3. Mouillez la surface sur laquelle le luminaire va être installé.
- 3.4. Plantez le piquet dans la surface mouillée.

BEFESTIGUNG MIT DEM SPITZKEIL

- 3.1. Befestigen Sie die Platte (C) mit den Schrauben an dem Spitzkeil.
- 3.2. Befestigen Sie die Baugruppe mit den Schrauben (D) an der Platte (C).
- 3.3. Befeuchten Sie die Oberfläche, auf der die Leuchte installiert werden soll.
- 3.4. Schlagen Sie den Spitzkeil in die feuchte Oberfläche ein.



- 4.1. Colocar la funda termoretractil general en una de las mangueras y los respectivos termoretractiles con soldadura en cada una de las uniones.
- 4.2. Aplicar calor con una pistola de aire caliente en una de las uniones hasta que el estaño central se funda.
- 4.3. Repetir paso 4.2 para el otro terminal.
- 4.4. Centrar la funda termoretractil exterior.
- 4.5. Aplicar calor con una pistola de aire caliente hasta que la funda adquiera la estanqueidad en ambos laterales.

- 4.1. Place the heat shrink sleeve on one of the cables and the respective heat shrinks with solder seal on the separate wires.
- 4.2. Apply heat with a hot air gun until the central seal melts.
- 4.3. Repeat step 4.2 for the second cable.
- 4.4. Center the outer heat shrink sleeve.
- 4.5. Apply heat with a hot air gun until the seals melt on both sides.

- 4.1. Placez la gaine thermorétractable générale sur l'un des câbles ainsi que les éléments thermorétractables respectifs sur chacun des raccords.
- 4.2. Appliquez de la chaleur à l'aide d'un pistolet thermique jusqu'à ce que la partie centrale en étain central fonde.
- 4.3. Répétez l'étape 4.2 pour le deuxième câble.
- 4.4. Centrez la gaine thermorétractable extérieure.
- 4.5. Appliquez de la chaleur à l'aide d'un pistolet thermique jusqu'à ce que la gaine assure une étanchéité parfaite des deux côtés.

- 4.1. Isolieren Sie die Kabel auf die empfohlenen Maße ab, setzen Sie den allgemeinen Schrumpfschlauch auf einen der Schläuche und die jeweiligen Schrumpfschläuche mit Schweißung auf jede der Verbindungen.
- 4.2. Wenden Sie Wärme mit einer Heißluftpistole an, bis der mittlere Draht schmilzt.
- 4.3. Wiederholen Sie Schritt 4.2 für das zweite Kabel.
- 4.4. Zentrieren Sie den äußeren Schrumpfschlauch.
- 4.5. Erhitzen Sie den Deckel mit einer Heißluftpistole, bis er auf beiden Seiten wasserundurchlässig ist.

Datos Técnicos

Luminaria para uso exterior

Factor de Potencia: 1

Lámpara a utilizar:

Ginger B 20/44 20/63 20/86 IP65

LED SMD 5,2W 24V (incluido)

Alimentación eléctrica remota de 24V a pedir por separado.

Technical Data

Light fitting for outdoor use

Power Factor: 1

Bulb to be used:

Ginger B 20/44 20/63 20/86 IP65

LED SMD 5,2W 24V (included)

24V remote power supply to be ordered separately.

Données techniques

Luminaire pour usage extérieur.

Facteur de puissance : 1

Ampoule :

Ginger B 20/44 20/63 20/86 IP65

LED SMD 5,2W 24V (inclus)

Alimentation électrique décentralisée de 24 V à commander séparément.

Technische Daten

Leuchte für den Außenbereich.

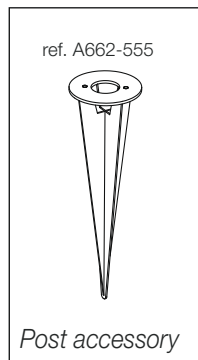
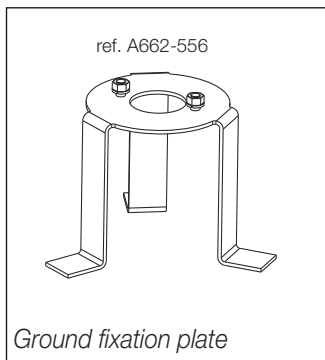
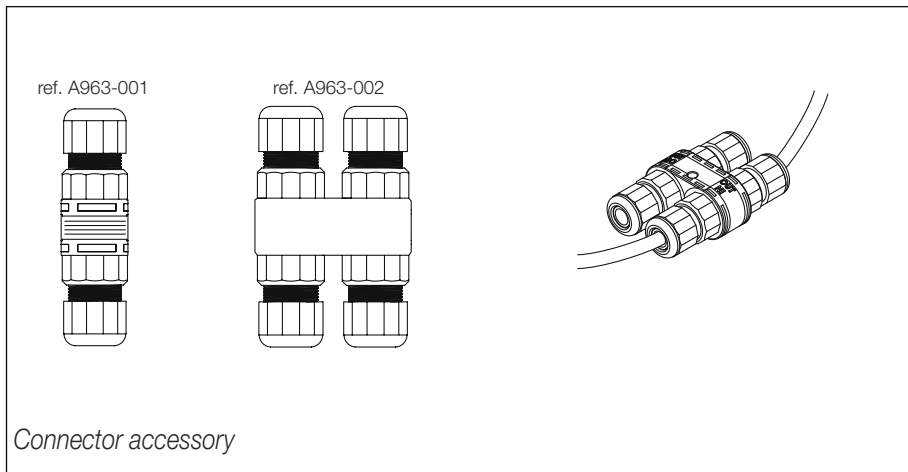
Leistungsfaktor: 1

Empfohlenes Leuchtmittel:

Ginger B 20/44 20/63 20/86 IP65

LED SMD 5,2W 24V (inbegriffen)

Fernbedientes 24V Netzteil, welches separat bestellt werden muss.



- Disponible como accesorio.
- Available as an accessory.
- Disponible comme accessoire.
- Als Zubehör erhältlich.



- Aparato de muy baja tensión de seguridad. La conformidad a la norma está garantizada sólo si el aparato viene alimentado por un transformador de seguridad conforme a la norma Cenelec EN 604 72 o por fuentes de igual seguridad. Los aparatos de muy baja tensión de seguridad (BTS) marcados no deben ser conectados a conductores de toma de tierra.
- Very low safety voltage lighting fixture. Compliance with regulations is only guaranteed if the lighting fitting is supplied through a safety transformer conforming to Cenelec EN 607 42 Standard or equivalent safety equipment with transforming capability. Very low safety voltage lighting fittings (BTS) market must not be connected to ground conductors.
- Appareil possédant une très basse tension de sécurité. Le respect de la norme n'est garanti que lorsque l'appareil est alimenté par un transformateur de sécurité conforme à la norme Cenelec EN 604 72 ou par des sources permettant de garantir le même niveau de sécurité. Les appareils à très basse tension de sécurité (TBTS) ne doivent pas être raccordés à des conducteurs de mise à la terre.
- Bei diesem Gerät handelt es sich um eine Niederspannungslampe. Die Normkonformität ist nur gegeben, wenn das Gerät über einen Sicherheitstransformator gemäß der Norm Cenelec EN 604 72 oder über Stromquellen von gleicher Sicherheit mit Strom versorgt wird. Niederspannungsgeräte (NSG), welche gekennzeichnet sind, dürfen nicht mit Erdleitern verbunden werden.



- Este símbolo en su equipo o embalaje indica que el presente producto no puede ser tratado como residuo doméstico normal, sino que debe entregarse en el correspondiente punto de recogida de equipos eléctricos y electrónicos. Para recibir información detallada sobre el reciclaje de este producto, por favor, contacte con su ayuntamiento, su punto de recogida más cercano o el distribuidor donde adquirió el producto.
- This symbol on the product or its packaging indicates that it must not be treated as household waste. It should, in fact, be handed in at a recognised collection point for recycling electrical and electronic equipment. For more detailed information about the recycling of this product, please contact your local city office, your household waste disposal service or the shop where you purchased the product.
- Le symbole représenté sur l'appareil ou l'emballage signifie que le produit ne peut être traité comme un déchet domestique normal, et doit par conséquent être déposé dans un point de collecte réservé aux appareils électriques et électroniques. Pour en savoir plus sur le recyclage de ce produit, veuillez vous adresser auprès de votre mairie, afin de connaître le point de collecte le plus proche, ou contacter le distributeur qui vous a vendu le produit.
- Dieses Symbol auf dem Produkt oder der Verpackung zeigt an, dass diese nicht als normaler Hausmüll behandelt werden dürfen, sondern den entsprechenden Stellen für Sondermüll zugeführt werden müssen. Für weitere Informationen zum Thema Sondermüll wenden Sie sich bitte an Ihre Stadtverwaltung, die nächste Annahmestelle oder den Händler, bei dem Sie das Produkt erworben haben.

Dimmable

- Depende de la fuente de alimentación adquirida. Alimentación eléctrica remota de 24V a pedir por separado.
- It depends on the purchased power supply. 24V remote power supply to be ordered separately.
- Fonction de la source d'alimentation commandée. Alimentation électrique décentralisée de 24 V à commander séparément.
- Hängt vom bestellten Netzteil ab. Fernbedientes 24V Netzteil, welches separat bestellt werden muss.

IP65

marset