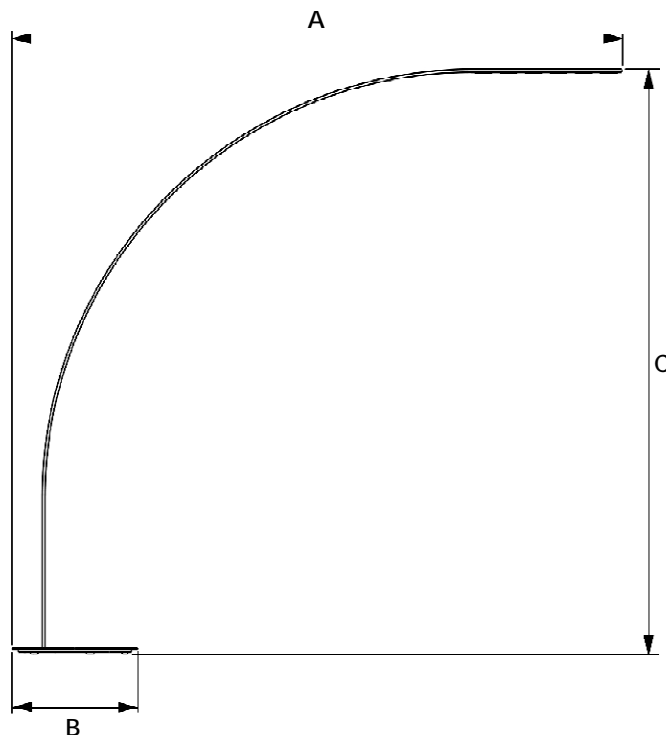
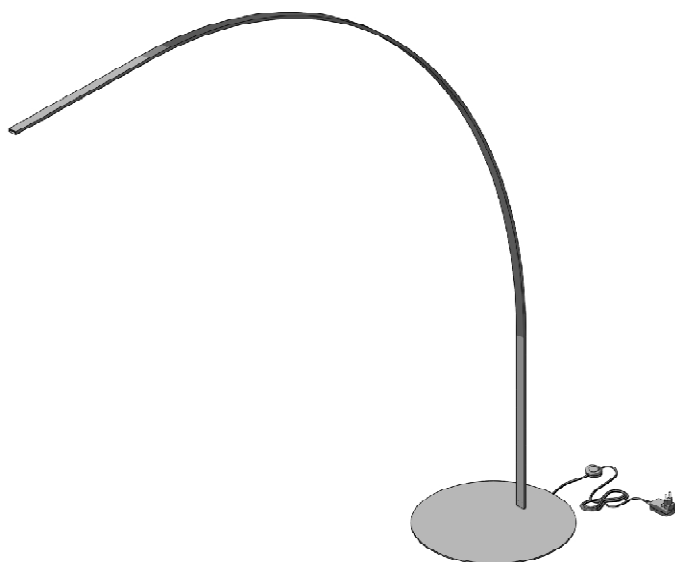


Shigeru Ban, 2011



CODICE Code/Code Code/Código	TENSIONE Voltage/Tension Spannung/Tensión	LAMPADINA Bulb/Ampoule Glühbirne/Bombilla	CARATTERISTICHE Features/Caractéristiques Merkmale/Características	DIMENSIONI in cm Dimensions in cm/Dimensiones en cm Abmessungen in cm/Dimensiones en cm
4143	da 110V a 230V	18W (LED)	☐ IP20 ∇	A: 250 - B: 50 - C: 210



Conforme alla norma di riferimento EN60598-1 e EN60598-2-4 e alle Direttive vigenti Bassa Tensione 2006/95.
 In compliance with EN60598-1 and EN60598-2-4 and with current Low Voltage Directives 2006/95.
 Conforme à la norme de référence EN60598-1 et EN60598-2-4 et aux Directives Basse Tension 2006/95 en vigueur.
 Entspricht der Norm EN60598-1 und EN60598-2-4 und den geltenden Niederspannungsrichtlinien 2006/95.
 Conforme a la norma EN60598-1 y EN60598-2-4 y a las directivas de Baja Tensión 2006/95 vigentes.



Applicabile su superfici normalmente infiammabili.
 Can be applied to normally inflammable surfaces.
 Installable sur des surfaces normalement inflammables.
 Kann auf normal entflammbaren Oberflächen montiert werden.
 Aplicable sobre superficies normalmente inflamables.



Prima di ogni operazione sull'apparecchio, disinserire la tensione di rete.
 Before any operation on the fixture, please disconnect the power supply.
 Avant toute opération sur l'appareil déconnecter l'alimentation électrique.
 Den Strom vor jeder Montage oder Instandsetzung des Geräts ausschalten.
 Antes de efectuar cualquier operación sobre el aparato, desconectar la tensión de red.



In caso di danneggiamento del cavo di alimentazione, per la sostituzione contattare un rivenditore FontanaArte o personale qualificato.
 In case of damage to the feeding cable, please contact a FontanaArte dealer or qualified personnel for replacement.
 En cas d'endommagement du câble d'alimentation, pour remplacement, contactez votre revendeur FontanaArte ou une personne dûment habilitée.
 Bei Beschädigung des elektrischen Speisekabels, bitte Kontakt mit einem FontanaArte Händler oder mit Fachpersonal aufnehmen.
 Si el cable de alimentación estuviera dañado, contactar a un vendedor de FontanaArte o a personal cualificado para sustituirlo.

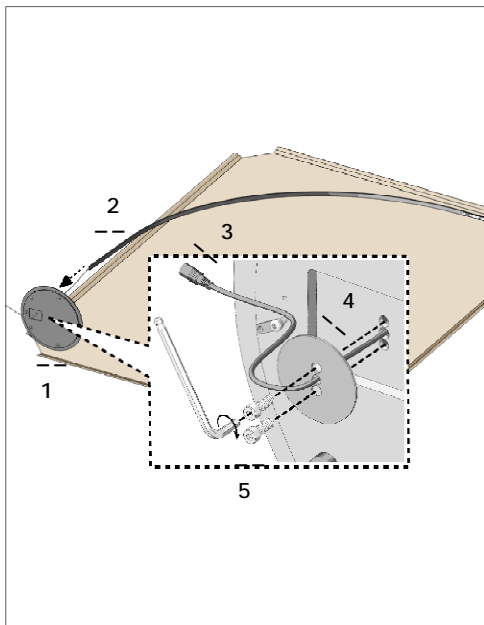
FontanaArte si riserva di apportare tutte le modifiche necessarie al miglioramento del presente prodotto in qualsiasi momento e senza preavviso.

FontanaArte reserves the right to introduce all changes required for the improvement of this product at any time and without prior notice.

FontanaArte se réserve le droit d'apporter toute modification nécessaire à l'amélioration du produit, et ce, sans préavis.

FontanaArte kann jederzeit und ohne Vorankündigung die technischen und die strukturellen Merkmale verändern, um ihre Produkte zu verbessern.

FontanaArte se reserva el derecho de efectuar las modificaciones que considera puedan mejorar este producto en cualquier momento y sin aviso previo.



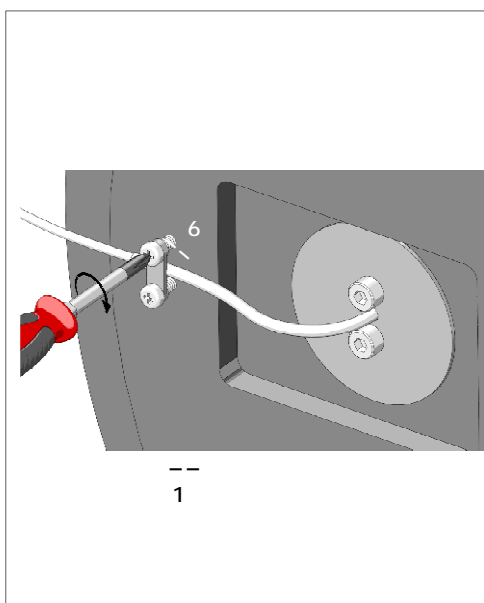
Per evitare danneggiamenti, effettuare l'assemblaggio utilizzando l'imballo come base d'appoggio. Avvicinare la base (1) allo stelo (2). Far passare il cavo elettrico e il connettore (3) attraverso la base (1). Fissare lo stelo (2) alla base (1) attraverso il dischetto (4) tramite le due viti a brugola (5).

In order not to damage the fixture, carry out the assembly using the packing as support base. Move base (1) close to stem (2). Make the cable and the connector (3) go through the basis (1). Fix stem (2) to base (1) with disk (4) by means of the two Allen screws (5).

Afin de ne pas endommager l'appareil, effectuer l'assemblage en utilisant l'emballage comme base d'appui. Placer la base (1) près de la tige (2). Faire passer le câble électrique et le connecteur (3) à travers la base (1). Fixer la tige (2) à la base (1) à travers le disque (4) à l'aide des deux vis Allen (5).

Zur Vermeidung von Beschädigungen, die Verpackung als Stützbasis anwenden und die Montage ausführen. Die Basis (1) an den Ständer (2). Das Kabel und den Verbinder (3) durch die Basis (1) gehen lassen. Den Ständer (2) an der Basis (1) durch den Ring (4) mit zwei Inbusschrauben (5) befestigen.

A fin de no dañar el aparato, efectuar el montaje utilizando el embalaje como base de apoyo. Acercar la base (1) al vástago (2). Hacer pasar el cable eléctrico y el conector (3) a través de la base (1). Fijar el vástago (2) a la base (1) a través del disco (4) mediante los dos tornillos Allen (5).



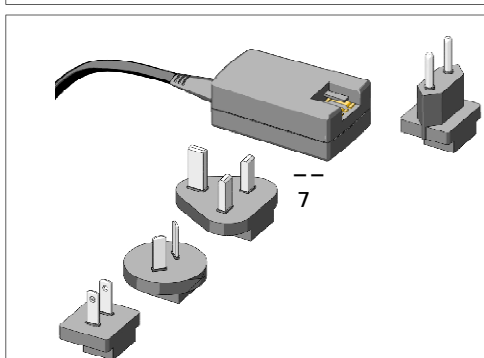
Bloccare il cavo elettrico stringendo le viti del bloccacavo (6). Sollevare quindi l'apparecchio assicurandosi che sia ancora appoggiato all'imballo. **ATTENZIONE:** durante il sollevamento, prestare la massima attenzione a non danneggiare il rivestimento della base (1).

Lock the electric cable by tightening the cable clamp screws (6). Then lift the fixture making sure it still rests on the packing. **WARNING:** while lifting the fixture, be careful not to damage the covering of base (1).

Bloquer le câble électrique en serrant les vis du serre-câble (6). Ensuite, soulever l'appareil en s'assurant qu'il soit encore en appui sur l'emballage. **ATTENTION:** durant le relevage de la structure, apporter une grande attention afin de ne pas endommager le revêtement de la base (1).

Die Schrauben der Kabelklemme (6) anziehen und das elektrische Kabel festklemmen. Das Gerät heben und sich vergewissern, dass es auf der Verpackung liegt. **ACHTUNG:** darauf achten, die Bedeckung der Basis (1) beim Hub nicht zu beschädigen.

Bloquear el cable eléctrico apretando los tornillos del sujetacables (6). Sucesivamente levantar el aparato asegurándose de que el mismo siga siendo apoyado en el embalaje. **ATENCIÓN:** durante el levantamiento, tener cuidado con no dañar el revestimiento de la base (1).



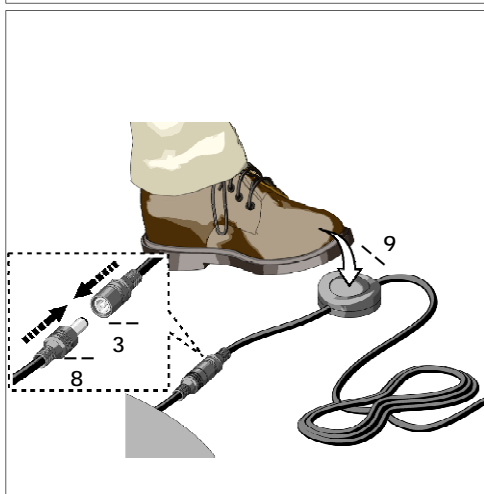
Calzare sull'alimentatore (7) la presa appropriata.

Put the proper plug on feeder (7).

Placer la prise adéquate sur l'alimentation (7).

Den dazu bestimmten Stecker (7) auf den Speiser positionieren.

Montar el enchufe adecuado sobre el alimentador (7).



Collegare il jack (8) al connettore (3). Accendere e spegnere l'apparecchio tramite una breve pressione del pulsante (9), regolare l'intensità luminosa tramite una pressione prolungata del pulsante (9). Per la pulizia, utilizzare esclusivamente uno sgrassatore.

Connect the jack (8) with the connector (3). Switch on and switch off the fixture by pressing push button (9) shortly, dim the light by pressing push button (9) for a longer time. Only use a degreaser for cleaning.

Connecter le jack (8) au connecteur (3). Allumer et éteindre l'appareil en pressant brièvement le bouton (9), régler l'intensité lumineuse en pressant le bouton (9) plus longtemps. Pour le nettoyage, utiliser seulement un dégraisseur.

Den Zwischenstecker (8) an den Verbinder (3) anschliessen. Das Gerät mit einem leichten Druck auf den Knopf (9) einschalten und ausschalten, die Lichtstärke mit einem langen Druck auf den Knopf (9) regulieren. Zur Reinigung erst ein Entfettungsmittel verwenden.

Conectar el jack (8) al conector (3). Encender y apagar el aparato presionando brevemente el botón (9), regular la intensidad luminosa presionando el botón (9) durante más tiempo. Para la limpieza, utilizar únicamente un desengrasador.