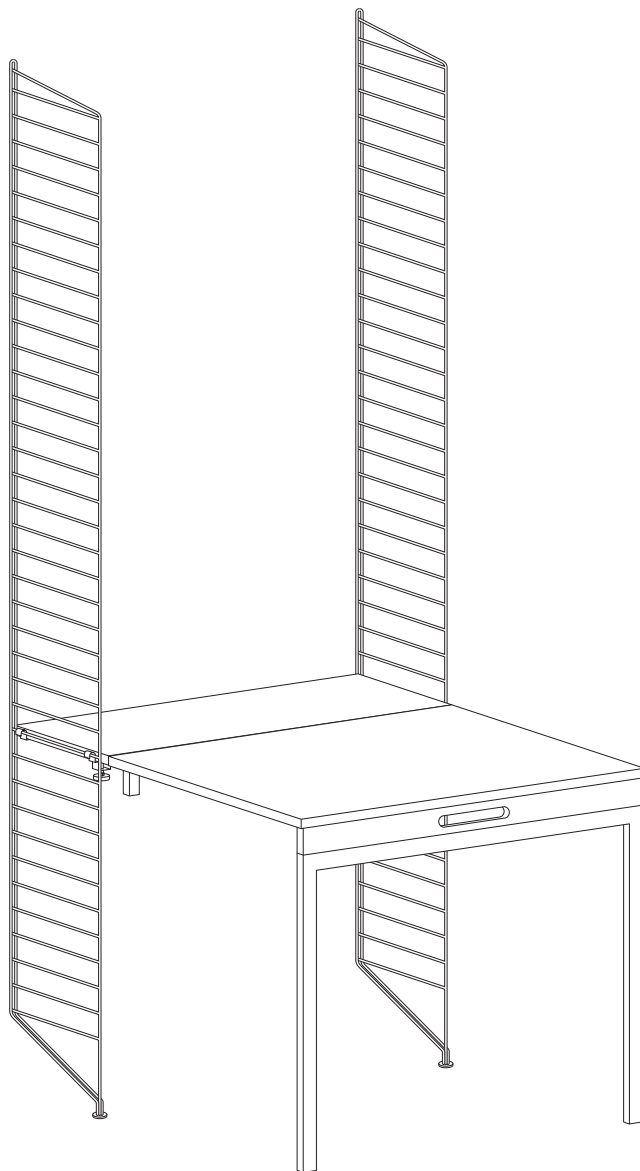
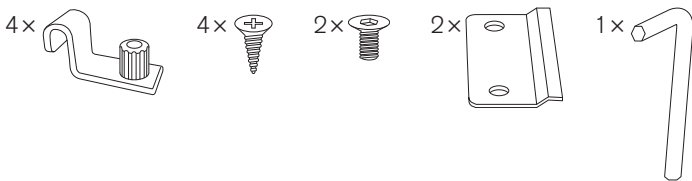


Folding table

Fällbord
Klapptisch
折りたたみ式テーブル

string®





Do not use an electric screwdriver to assemble.

電動ドライバーは使用しないでください。

Svenska

Denna bokhylla skapades ursprungligen 1949 av den svenska arkitekten och designern Nisse Strinning. Formgivningen är upphovsrättsligt skyddad. Varumärket STRING® tillhör String Furniture AB, Sverige, och är registrerat eller har pågående ansökningar i flera länder över hela världen.

För att undvika nedböjning rekommenderas max. 15 kg jämnt fördelad last på 78 cm hyllplan och 25 kg på 58 cm breda hyllplan.

English

This bookshelf was originally created 1949 by the Swedish designer Nisse Strinning. This design is protected by copyright. The trademark STRING® is a trademark of String Furniture AB, Sweden, and it is registered or has pending applications in several countries throughout the world.

To avoid flex we recommend max. 15 kg/33 lbs. evenly spread load on 78 cm/31" wide shelves and 25 kg/55 lbs. on 58 cm/23" wide shelves.

Deutsch

Dieses Bücherregal wurde 1949 ursprünglich von dem schwedischen Architekten und Designer Nisse Strinning gestaltet. Das Design ist urheberrechtlich geschützt. Das Warenzeichen STRING® ist Eigentum von String Furniture AB, Schweden, und ist in mehreren Ländern weltweit eingetragen oder es sind entsprechende Anträge anhängig.

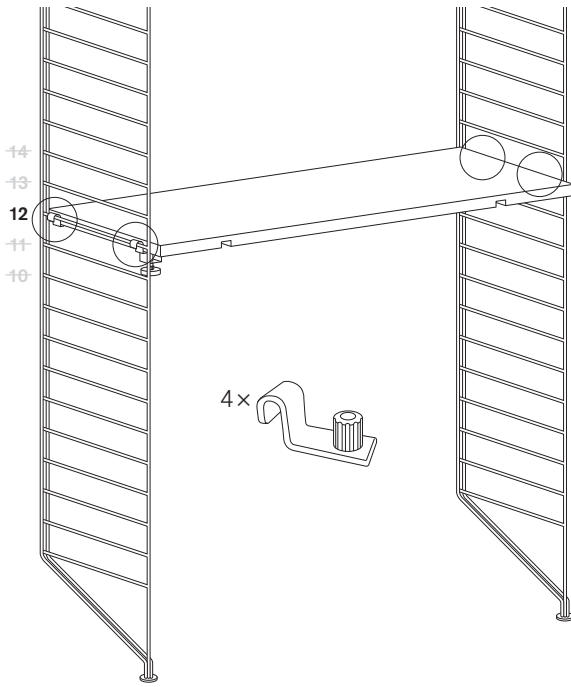
Um Durchbiegung zu vermeiden, wird eine gleichmäßig verteilte Belastung von max. 15 kg pro 78 cm breitem Regalboden und 25 kg pro 58 cm breitem Regalboden empfohlen.

日本語

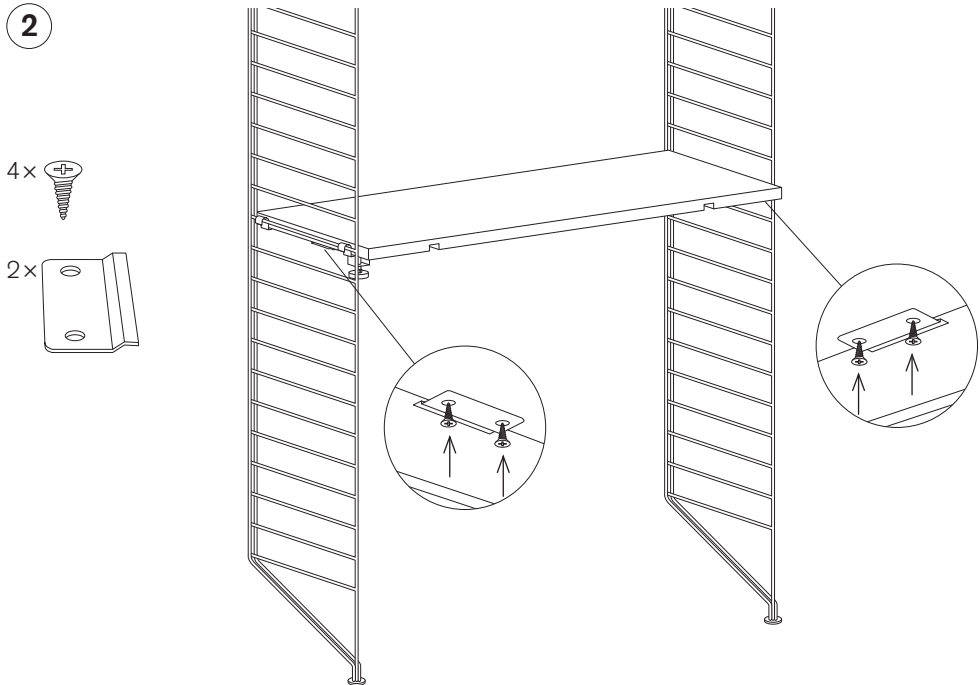
このシェルフは1949年にスウェーデン人建築家ニルス・ストリニングによってデザインされました。シェルフの意匠は著作権によって保護されています。また STRING® は、String Furniture AB(スウェーデン)の登録商標です。商標は世界各国で登録済または登録申請中です。

シェルフの耐荷重は幅78cmに対し15kg、幅58cmに対し25kgを推奨しています。

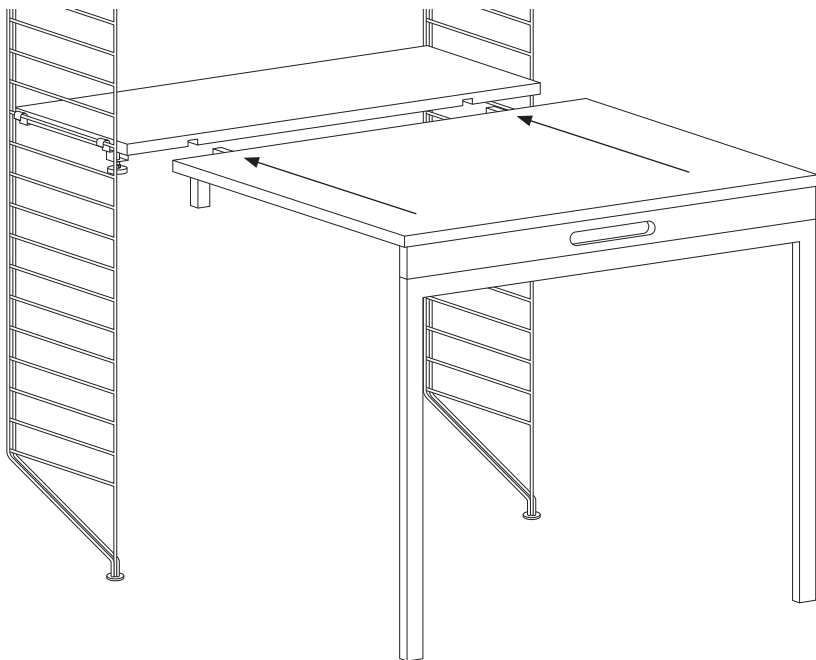
1



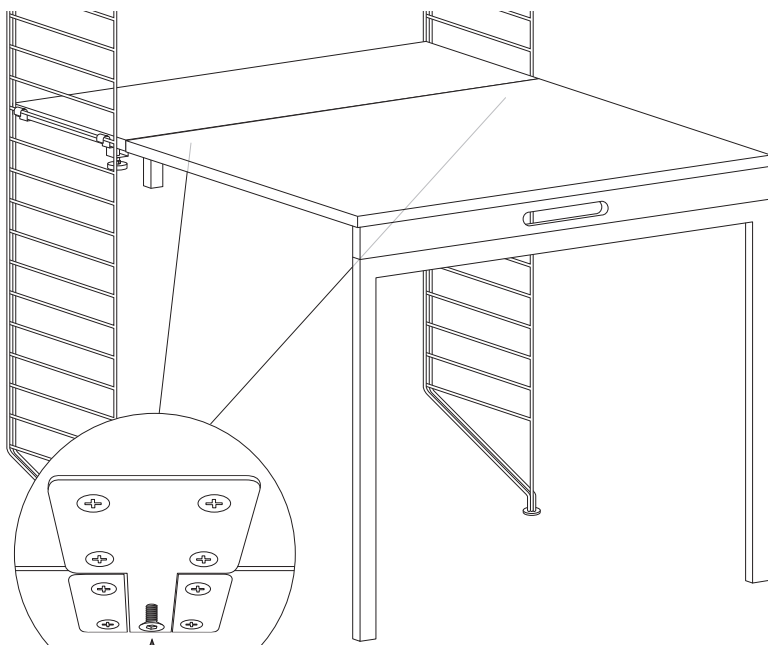
2



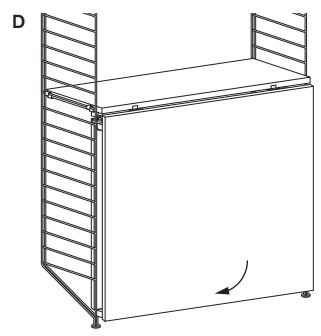
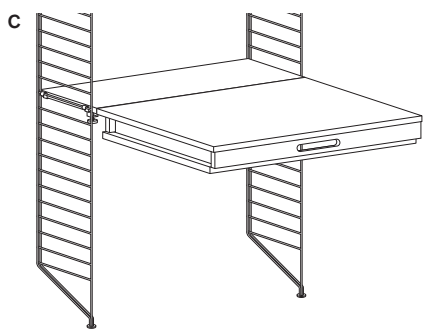
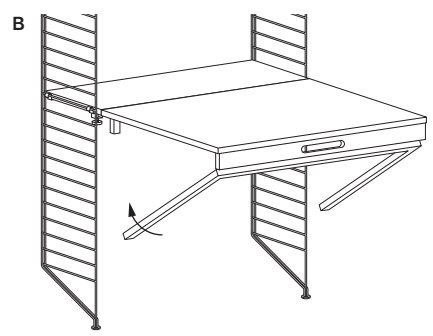
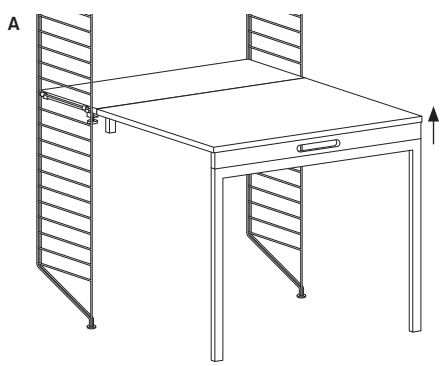
3



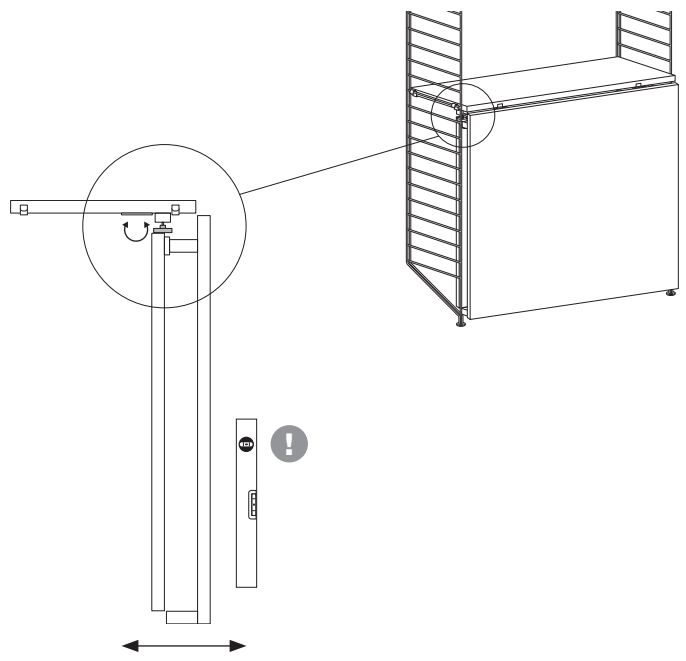
4



5



6



7

