



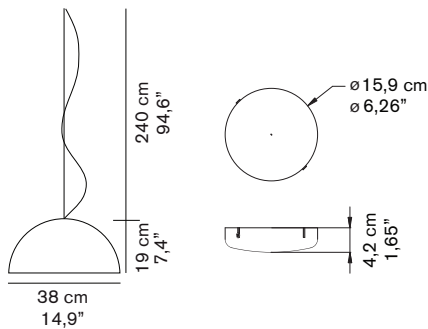
## SONORA 438

Vico Magistretti  
1976

Lampada a sospensione a luce diretta e diffusa, in vetro soffiato di Murano.

Suspension lamp giving direct and diffused light, opaline blown Murano glass diffuser.

### DIMENSIONI/DIMENSIONS



### MATERIALI/MATERIALS

metallo/vetro soffiato  
metal/blown glass

### COLORE/COLORS

opale acidato/opaline opaque

### SORGENTI/BULBS

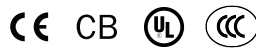
1 x max 100 W - E27

 fornita di lampadina  
equipped with bulb

Nota: è possibile utilizzare lampadine LED a disponibili sul mercato senza alcun cambiamento o modifica relativamente al prodotto standard.

Note: lamp compatible with LED bulbs (according to the market availability and without changes to the standard product)

### MARCHI/MARKS



### INFORMAZIONI AGGIUNTIVE/ FURTHER INFORMATION



classe I  
class I



rosone bianco  
white rose



cavo trasparente  
transparent cable



classe energetica: A+, A, B, C, D  
energy class: A+, A, B, C, D

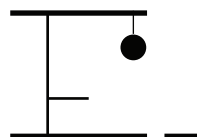
### IMBALLO/PACKAGING



dim./dim. 45x45x29 cm / 17,7"x17,7"x11,4"  
volume/volume 0,0587 m<sup>3</sup> / 2,07 ft<sup>3</sup>  
peso/weight 4,5 kg / 9,92 lb

### TIPOLOGIA/TYPE

interno - lampada da sospensione  
indoor - suspension lamp



### CURVA FOTOMETRICA/ PHOTOMETRIC CURVE