

# wi4-ab-1e-hb

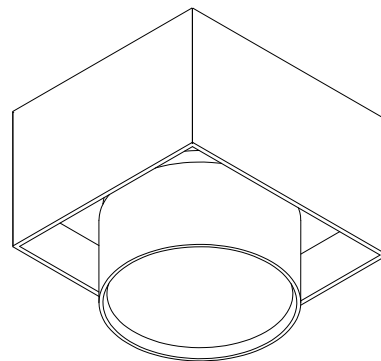
DECKENLEUCHTE CEILING LUMINAIRE



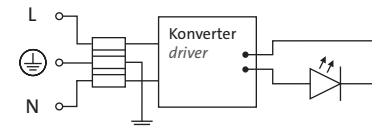
**TECHNISCHE DATEN**  
TECHNICAL DATA



Hersteller:	mawa
Artikelnr.:	wi4-ab-1e-hb
Spannung:	230V / 50Hz
Schutzklasse:	I
Schutzgrad:	IP20
Leuchtmittel:	LED / 12,7W / 700mA / Vf 18V
Dimmung:	schaltbar, phasendimmbar, DALI
Anschlussleistung:	15W
EEL:	A++ – A
<i>manufacturer: mawa</i>	
<i>article no.: wi4-ab-1e-hb</i>	
<i>voltage: 230V / 50Hz</i>	
<i>protection class: I</i>	
<i>degree of protection: IP20</i>	
<i>light source: LED / 12,7W / 700mA / Vf 18V</i>	
<i>dimming: switchable, phasedimmable, DALI</i>	
<i>Connected load: 15W</i>	
<i>EEL: A++ – A</i>	



SCHALTPLAN WIRING DIAGRAM



VERKABELUNG – PRIMÄRANSCHLUSS  
WIRING – PRIMARY CONNECTION

230V/50Hz



Erlöschen der Garantie!  
Loss of guarantee!

Zerstörung der LED-Platine!  
Danger of PCB damage!

700 mA

VERKABELUNG – SEKUNDÄRANSCHLUSS  
WIRING – SECONDARY CONNECTION

DC



700 mA

DC



700 mA

WICHTIG IMPORTANT

Montage nur durch einen autorisierten Elektroinstallateur! Niemals unter Spannung den Sekundäranschluss herstellen oder lösen! Die Lichtquelle dieser Leuchte darf nur vom Hersteller, einem von ihm beauftragten Servicetechniker oder einer vergleichbar qualifizierten Person ersetzt werden.

*Mounting only by an authorized electrician! Never connect or disconnect the secondary connection under voltage! Light source of luminaire is allowed to be replaced by manufacturer, a service technician commissioned by manufacturer or a person with equivalent qualifications only.*

- Achtung:** Befestigungselemente müssen den Gegebenheiten vor Ort entsprechend ausgewählt werden!

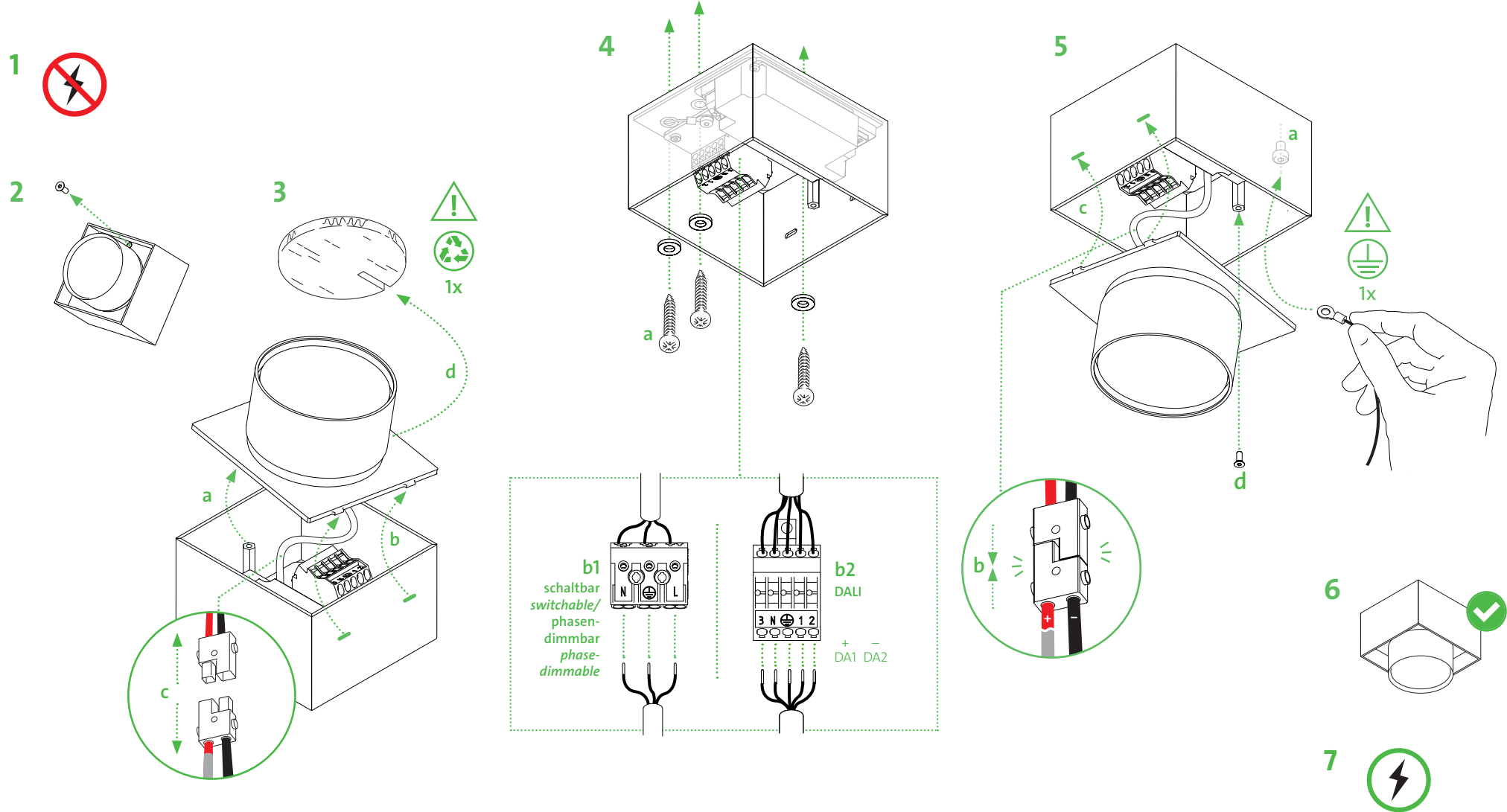
*Attention: Wall fixtures have to be chosen according to local conditions!*

Produktserie bauartgeprüft durch  
Product range assembling tested by



■ **wi4-ab-1e-hb**

DECKENLEUCHE CEILING LUMINAIRE



# ■ wi4-ab-1e-hb

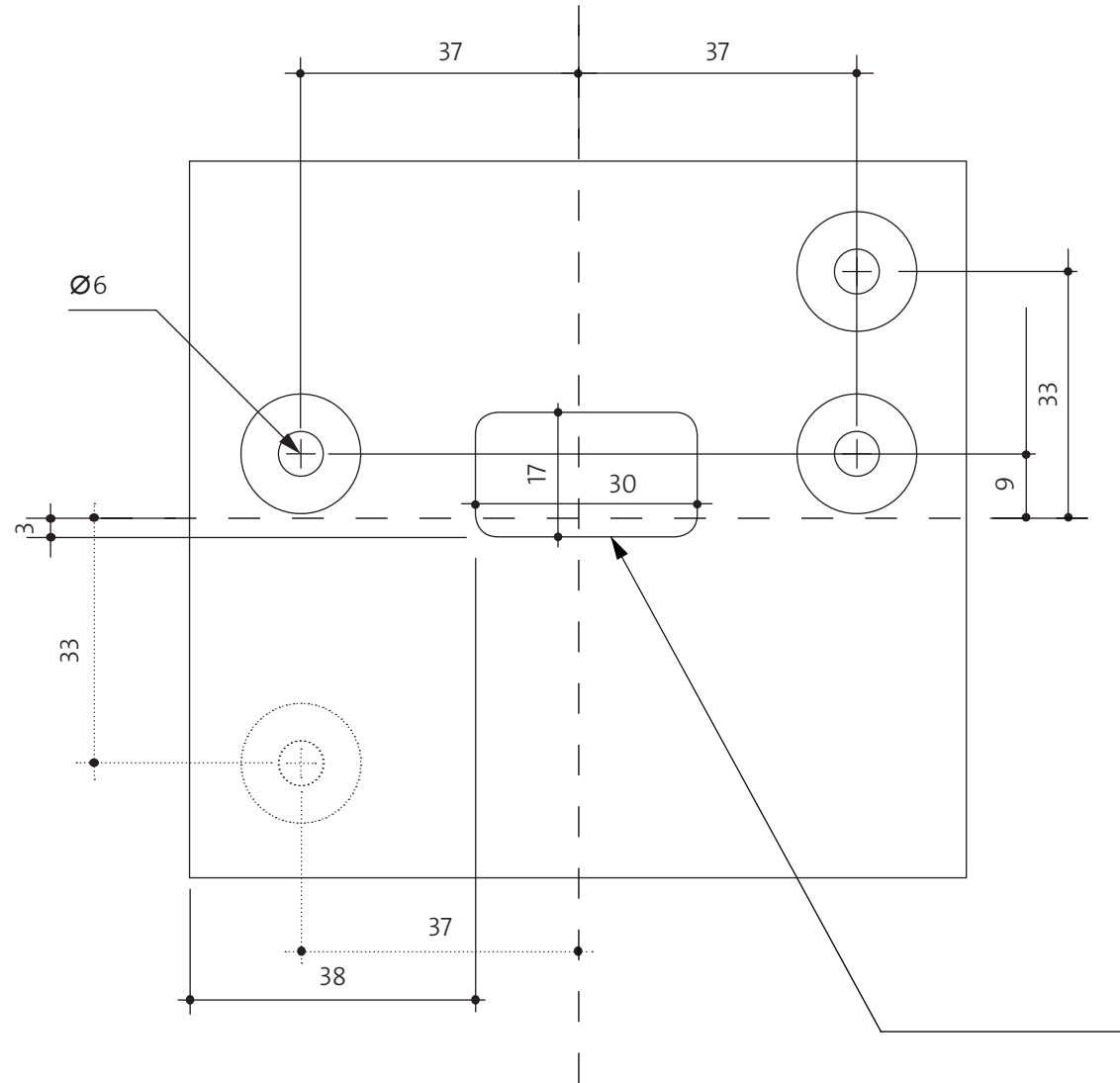
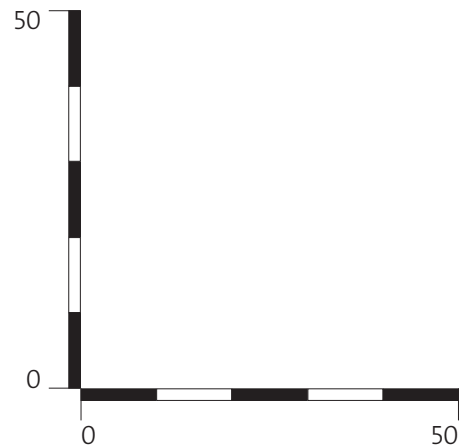
DECKENLEUCHTE CEILING LUMINAIRE



Wichtig: Druckereinstellung »Tatsächliche Größe« wählen, andernfalls kann der Ausdruck vom eigentlichen Zeichnungsmaßstab abweichen!

IMPORTANT: Please select printer option »real size«, otherwise the printed version could differ from the effective drawing scale!

Prüfmaß / alle Maßangaben in mm!  
Test dimension / all dimensions in mm!



Kabeldurchführung  
energy feed  
230V / 50Hz