

Move your life.

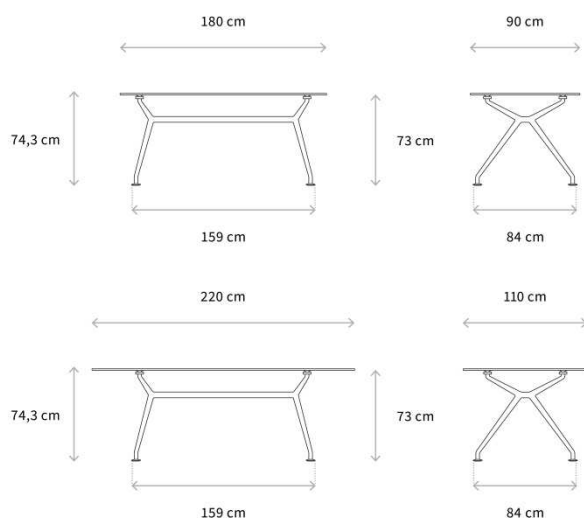
wagner

W-Table®

Art.-Nr.: WT180..(900x1800)
Art.-Nr.: WT220..(1100x2200)



ABMESSUNGEN



Gewicht ab ca. 50 kg

LINKS



WAGNER - Eine Marke der TOPSTAR GmbH | Augsburgener Straße 29 | 86863 Langenneufnach | TEL 08239 - 789 166 | FAX 08239 - 789 199 |
info@wagner-living.de | www.wagner-living.de | 09.07.2019

AUSSTATTUNG

Prämiertes Design-Tischgestell aus poliertem Aluminium bzw. graphitschwarz matt

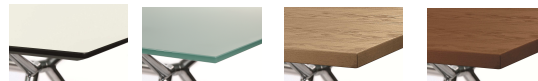
Strapazierfähige Tischplatten im Format 900x1800 mm oder 1100x2200 mm; wahlweise mit moderner HPL-Kompaktplatte, elegante Glasplatte satiniert oder massiver Eiche

Tischfüße ausgerüstet mit Quick-Klick-Fußgleitersystem für Teppichböden

Bei Version Tischplatte in Eiche massiv geölt; 40mm starke Asteiche, durchgängige Lamellen, gesunde Punktäste bis 35mm, Kanten mit umlaufender Fase 3-4mm

PLATTEN

Hartfaserplatte weiss 14mm (HPL-beschichtet)
ESG-Verglasung mit polierten Kanten und satiniertes Oberfläche
Eiche massiv



GESTELLFARBE

Aluminium poliert

Aluminium graphitschwarz matt



OPTIONEN

Quick-Klick-Fußgleiter mit Filzeinsätzen für harte Böden

E-BOX (Individuell gegen Aufpreis)

Fliptop push small (Kabellänge 3 Meter, 2x Steckdose VDE, 2xUSB-Charger)

Fliptop push medium (Kabellänge 3 Meter, 2x Steckdose VDE, 2xUSB-Charger, 1x HDMI-Buchse, 1x Modularadapter RJ45 Cat 6)

Fliptop push large (Kabellänge 3 Meter, 2x Steckdose VDE, 2xUSB-Charger, 1x HDMI-Buchse, 1x Modularadapter RJ45 Cat 6, 1x USB 3.0 für Datenübertragung)

FACTS



* gem. den Wagner Garantiebestimmungen. Für den Einsatz im gewerblichen Gastronomiebereich gilt eine gesonderte Garantie.

Move your life.

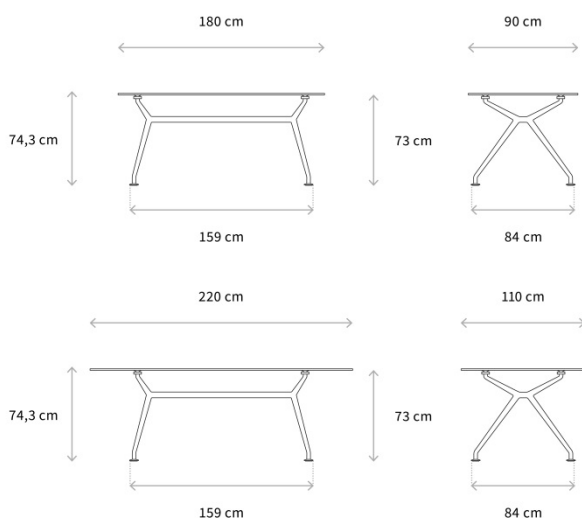
wagner

W-Table®

Item no.: WT180..(900x1800)
Item no.: WT220..(1100x2200)



DIMENSIONS



Weight: approx. 50 kg

LINKS



11.07.2019

WAGNER - a brand of TOPSTAR GmbH | Augsburgener Straße 29 | 86863 Langenneufnach |
TEL +49 8239 - 789 315 | FAX +49 8239 - 789 329 | export@wagner-living.de | www.wagner-living.de

EQUIPMENT

Award-winning design table frame made of polished or graphite black mat aluminium

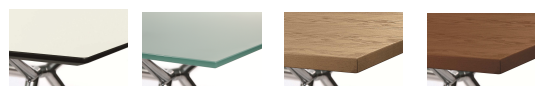
Solid table tops in the size 900x1800 mm or 1100x2200 mm; optionally with modern laminate table top, elegant glass top satin-finished or with solid oak wood

Table feet equipped with quick-click foot glide system for carpet floors

If you order the table top made of solid, oiled oak wood: 40 mm strong laminated knotty oak wood, continuous fins, healthy pin knots up to 35 mm, edges with circumferential chamfer of 3 - 4 mm

PLATES

Laminated white plate 14mm, ESG-glass with polished edges and satin-finished surface
Solid oak



FRAME COLOUR

Aluminium polished

Aluminium graphite black matt



OPTIONS

Quick click foot glides with felt inserts for hard floors

E-BOX (individual against surcharge)

Fliptop push small (Cable length 3 meters, 2x socket VDE, 2x USB charger)

Fliptop push medium (Cable length 3 meters, 2x VDE socket, 2x USB charger, 1x HDMI socket, 1x RJ45 Cat 6 modular adapter)

Fliptop push large (Cable length 3 meters, 2x socket VDE, 2x USB charger, 1x HDMI socket, 1x modular adapter RJ45 Cat 6, 1x USB 3.0 for data transfer)

FACTS



* gem. den Wagner Garantiebestimmungen. Für den Einsatz im gewerblichen Gastronomiebereich gilt eine gesonderte Garantie.