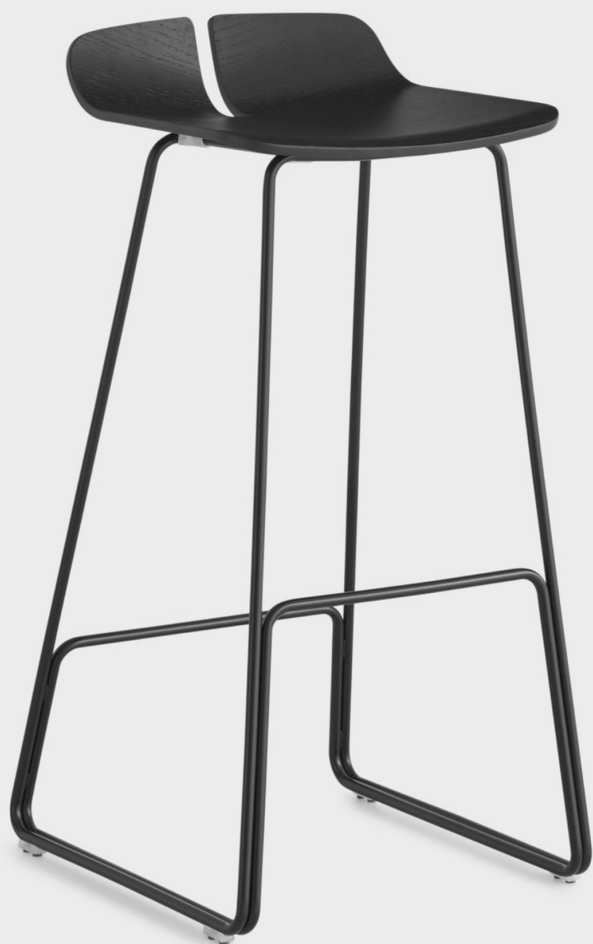


LINK S129

Hee Welling | 2012



Ein kleiner Einschnitt, ein Leerraum in der Linie, die unterbrochen wird, und der Hocker LINK ist fertig. Leicht, wie bereits das dünne Metallgestell und das sanft gebogene Holz der Sitzfläche erahnen lassen. In der Version aus Naturholz betont die Maserung das weiche Profil und lädt wie ein frisch gewachsenes Blatt zum Sitzen ein.



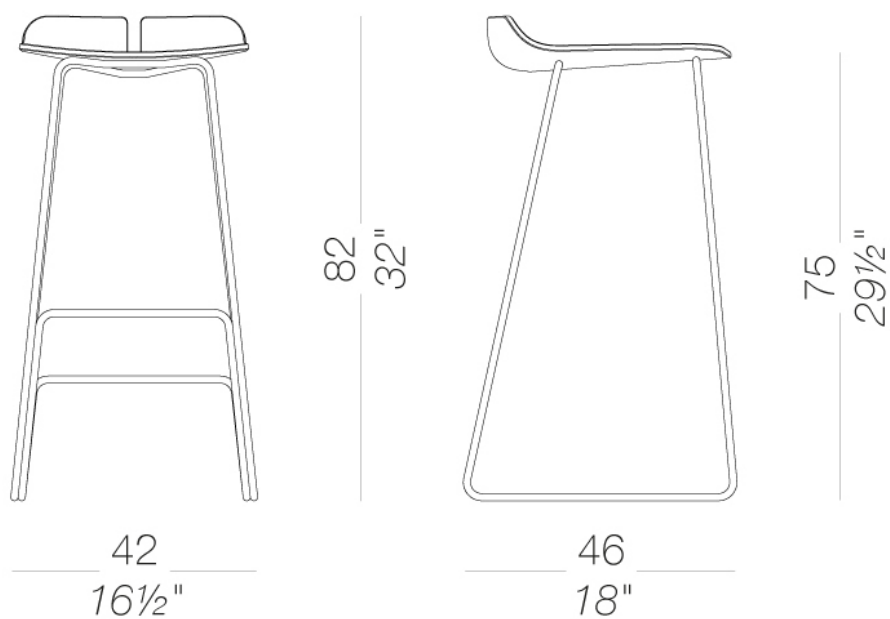
LINK

Hee Welling | 2012

S129 Metallgestell H75

LINK | S128 S129

Hocker in zwei Höhen mit Gestell aus Edelstahl AISI 304, sandgestrahlt oder pulverlackiert, und Gleitern aus Polyethylen mit Filzeinsatz. Sitzfläche aus Multiplex in verschiedenen Ausführungen.



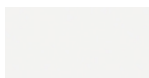
LINK S129

Hee Welling | 2012

Gestell



pulverlackiert
schwarz
1 Kleuren



pulverlackiert
weiß
1 Kleuren

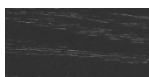


Metall
Edelstahl
1 Kleuren

Sitzschale



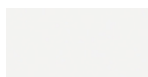
Holz
Eiche gebleicht
1 Kleuren



Holz
schwarz gebeizt
offenporig
1 Kleuren



Holz
Eiche dunkel
nußbaum
1 Kleuren



lackiert
weiß lackiert
1 Kleuren

Informationen zu den verfügbaren Farben der Stoffe, Kunstleder, Leder, entnehmen Sie bitte den Materialmustern.

Gebrauchs- und Pflegehinweise

Wischen Sie die Bestandteile aus Holz, Leder, Stoff und Metall mit einem feuchten Tuch oder mit einem verdünnten, neutralen Reinigungsmittel ab. Es dürfen weder alkohol-, chlor- oder lösungsmittelhaltige noch scheuernde Reinigungsmittel verwendet werden. Heben Sie das Produkt nicht an der Sitzfläche, sondern immer am Gestell an. Das Produkt darf nicht ungleichmäßig belastet und nur in normaler Position aufgestellt werden (es muss mit allen vier Füßen oder der Bodenplatte auf einem ebenen Untergrund aufgestellt werden). Lapalma haftet nicht für Schäden, die durch den Gebrauch des Produktes an empfindlichen Fußböden entstehen. Vermeiden Sie jeglichen unsachgemäßen Gebrauch: steigen Sie nicht mit den Füßen auf die Sitzfläche, die Fußstütze oder die Armlehnen. Holz und Leder sind von Natur aus empfindliche Materialien. Kleine Unvollkommenheiten dieser Materialien können nicht als Qualitätsmangel angesehen werden. Setzen Sie das Produkt weder der Witterung noch Temperaturen über 40° C aus. Auch die für den Gebrauch im Außenbereich bestimmten Produkte reagieren im Laufe der Zeit auf die Witterungseinflüsse. Bestimmte Umgebungsfaktoren wie Temperatur, Feuchtigkeit oder Salzgehalt der Luft können Veränderungen der Oberflächen des Produkts bewirken. Ein sorgsamer Umgang mit dem Produkt und regelmäßige Pflege erhöhen seine Lebensdauer. Die Farbe des Produkts kann sich im Laufe der Zeit durch Lichteinwirkung verändern. Wartungs- und Instandhaltungsarbeiten müssen von geschultem Fachpersonal ausgeführt werden. Entsorgen Sie das Verpackungsmaterial erst, wenn das Produkt vollständig montiert ist, damit kein Zubehör, wie Schrauben o.ä., verloren gehen kann. Wenn das Produkt am Ende seines Lebenszyklus angelangt ist, muss das Produkt bzw. die einzelnen Komponenten nach den jeweils geltenden gesetzlichen Bestimmungen entsorgt werden.