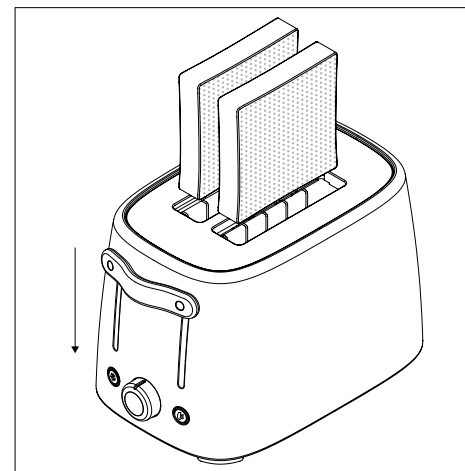
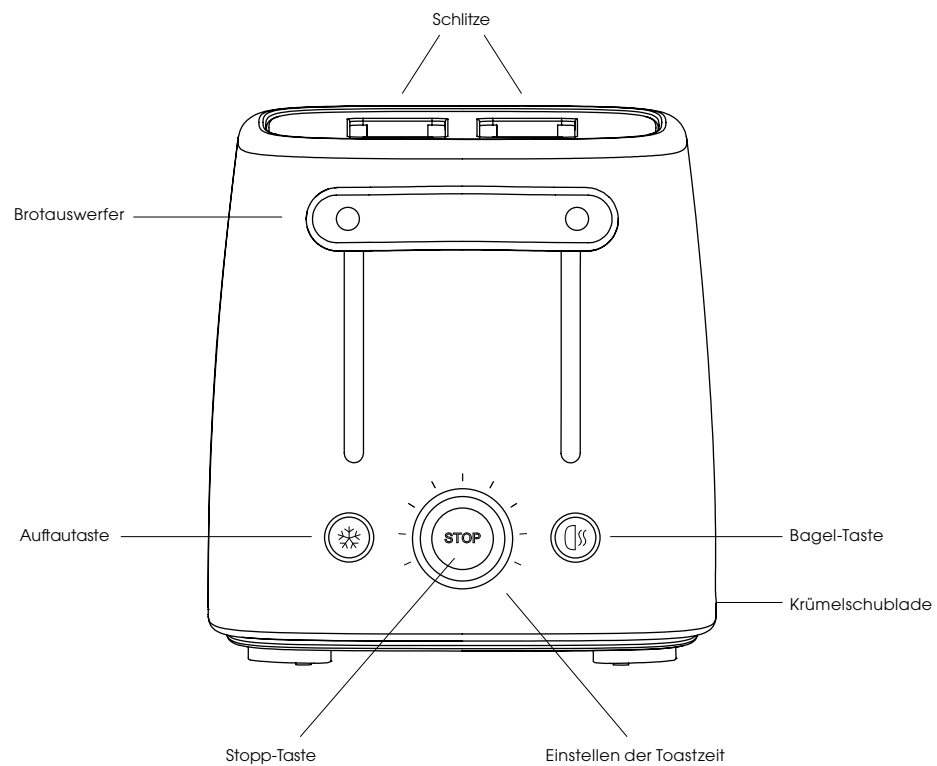




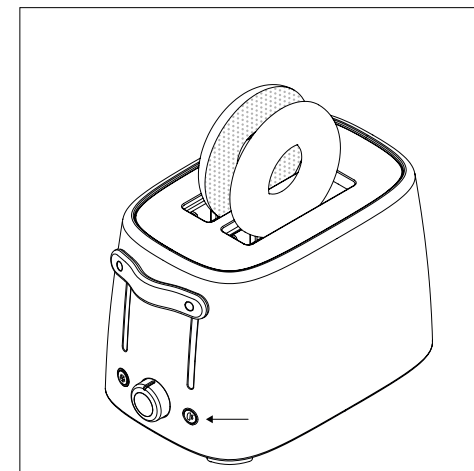
Emma
toaster | brødrister | Toaster

stelton

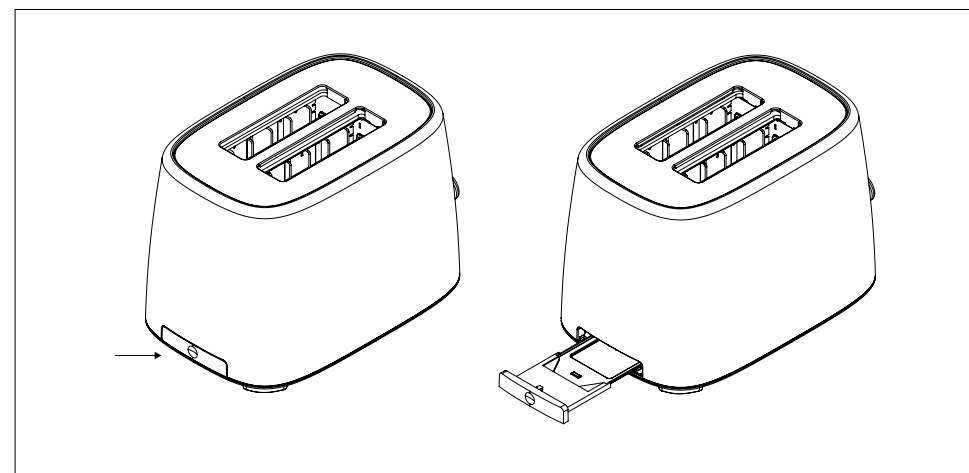
Toaster Emma

**Abb. A**

Legen Sie das Brot in die Schlitzze.
Drücken Sie den Brotauswerfer nach unten,
der Toast-Vorgang beginnt.

**Abb. B**

Durch Drücken der „Bagel“-Taste werden die Innenseiten
der beiden Bagel-Teile getoastet und die Außenseiten nur
erwärmt.

**Abb. C**

Drücken Sie auf die Taste, um die Krümelschublade zu öffnen.

Anleitung

Stellen Sie den Toaster auf eine ebene, hitzebeständige Fläche. Verbinden Sie den Stecker mit einer Steckdose. Bevor Sie den Toaster zum ersten Mal verwenden, sollten Sie ihn ohne Brot heizen lassen, um Unreinheiten zu beseitigen. Stellen Sie die Toastzeit auf den Maximalwert ein. Drücken Sie dann den Brotauswerfer nach unten. Nach einer Weile hebt sich der Brotauswerfer und der Toaster kann in Gebrauch genommen werden.

Legen Sie das Brot in die Schlitz und stellen Sie die gewünschte Toaststufe (1-7) ein. Stufe 1 ist die kürzeste Toastzeit und Stufe 7 ist die längste Toastzeit (stärkstes Toasten). Je höher die Stufe, umso länger die Toastzeit. Drücken Sie den Brotauswerfer nach unten. Der Toast-Vorgang beginnt.

Beachten Sie, dass trockenes Brot eine kürzere Toastzeit erfordert als frisches Brot.

WICHTIG! Der Auswerfer verriegelt nicht, wenn der Toaster nicht an die Steckdose angeschlossen ist.

Wenn der Toast bereit ist, hebt sich der Brotauswerfer automatisch und der Toastvorgang ist beendet. Wenn Sie den Toastvorgang beendet möchten, bevor sich der Brotauswerfer hebt, drücken Sie die „Stopp“-Taste.

Wenn Sie nur eine Scheibe Brot toasten möchten, stellen Sie das Thermostat auf eine niedrigere Temperatur ein als bei der Verwendung von beiden Schlitz. Der Grund dafür ist, dass die Wärme vom leeren Schlitz auf den Schlitz mit Brot übertragen wird. Das Brot würde bei einer höheren Thermostateinstellung verbrennen.

Wenn Brot im Toaster stecken bleibt, ziehen Sie den Stecker aus der Steckdose und lassen Sie den Toaster abkühlen. Drehen Sie den Toaster um und schütteln Sie ihn vorsichtig, um das Brot zu entfernen. Wenn das nicht funktioniert, versuchen Sie, das Brot vorsichtig herauszuziehen. Verwenden Sie keine Metallgegenstände und berühren Sie die Heizelemente nicht, da diese beschädigt werden könnten. Ein solcher Schaden fällt nicht unter die Garantieleistung.

Legen Sie keine zu großen Brotscheiben in den Toaster. Sie könnten stecken bleiben.

Gefrorenes Brot kann mittels der Auftautaste aufgetaut werden.

Mit der „Bagel“-Taste wird Brot nur auf einer Seite getoastet. Beide Tasten leuchten, wenn Sie eingeschaltet sind.

Beachten Sie, dass die Auftautaste und die Bagel-Taste nicht gleichzeitig eingeschaltet werden können.

 Auftauen

 Bagel

Wartung

Lassen Sie den Toaster vor der Reinigung vollständig abkühlen. Schalten Sie den Toaster aus und ziehen Sie den Stecker aus der Steckdose. Brotkrumen werden in der Krümelschublade unten im Toaster aufgefangen. Öffnen Sie die Krümelschublade, indem Sie gegen die Schublade drücken. Die Schublade fährt aus und Sie können sie vor dem erneuten Einsetzen z. B. mit einer Bürste reinigen.

Reinigen Sie die Außenseite des Toasters mit einem feuchten Tuch und trocknen Sie diese mit einem weichen Tuch oder Geschirrtuch. Verwenden Sie keine Scheuermilch oder andere scharfe Reinigungsmittel, da diese Produkte die Oberfläche des Geräts beschädigen können.

SICHERHEIT

1. Lesen Sie die Bedienungsanleitung vor der Verwendung sorgfältig durch und bewahren Sie diese auf.
2. Schließen Sie das Gerät nur an eine Steckdose mit 220 - 240 V an und verwenden Sie das Gerät nur für den vorgesehenen Zweck.
3. Ziehen Sie den Stecker des Geräts immer aus der Steckdose, wenn es nicht verwendet wird.
4. Das Gerät darf nicht mit Wasser oder anderen Flüssigkeiten in Berührung kommen.
5. Dieses Gerät kann von Kindern ab einem Alter von 8 Jahren sowie von Personen mit eingeschränkten physischen oder geistigen Fähigkeiten, fehlenden Erfahrungen und Kenntnissen bedient werden, wenn Sie bei der Verwendung des Geräts von einer für Ihre Sicherheit verantwortlichen Person beaufsichtigt oder darin eingewiesen wurden und wenn sie die möglichen Gefahren verstehen.
6. Kinder sollten beaufsichtigt werden, um sicherzustellen, dass sie nicht mit dem Gerät spielen. Kinder können mögliche Risiken nicht immer verstehen. Schulen Sie Kinder im sicheren Umgang mit elektrischen Geräten.
7. Die Reinigung und Pflege darf nur von Kindern durchgeführt werden, die älter als 8 Jahre sind und beaufsichtigt werden.
8. Halten Sie das Gerät und das Kabel von Kindern unter 8 Jahren fern.
9. Stellen Sie sicher, dass das Kabel nicht über die Tischkante nach unten hängt.
10. Stellen Sie das Gerät nicht in der Nähe von Heizplatten, offenem Feuer oder ähnlichem auf.

11. **WARNUNG:** Brot kann verbrennen. Verwenden Sie den Toaster daher nicht unter oder in der Nähe von brennbaren Materialien wie Gardinen. Lassen Sie den Toaster während des Betriebs nie unbeaufsichtigt.
12. **WARNUNG:** Die Oberflächen des Geräts können während der Verwendung heiß werden. Nicht berühren.
13. Verwenden Sie keine Metallobjekte im oder am Toaster und berühren Sie die Heizvorrichtung nicht.
14. **WARNUNG:** Um Gefahren aufgrund einer unbeabsichtigten Zurücksetzung der thermischen Abschaltung zu verhindern, darf dieses Gerät nicht an externe Schaltgeräte, z. B. eine Zeitschaltuhr, oder an einen Stromkreis angeschlossen werden, der häufig ein- und ausgeschaltet wird.
15. Prüfen Sie vor der Verwendung immer das Gerät, das Kabel und den Stecker.
16. Für zusätzlichen Schutz wird die Installation eines Fehlerstrom-Schutzschalter mit einem Bemessungsfehlerstrom von max. 30 mA empfohlen. Erkundigen Sie sich diesbezüglich bei Ihrem Elektriker.
17. Das Gerät ist ausschließlich für den Privatgebrauch vorgesehen.
18. Wenn das Gerät für andere als die beabsichtigten Zwecke verwendet wird oder wenn die Bedienungsanleitung nicht befolgt wird, übernimmt der Benutzer die volle Verantwortung. Alle Schäden am Produkt oder anderen Gegenständen fallen nicht unter die Garantieleistung.
19. Ist das Gerätekabel beschädigt, muss es durch den Kundendienst/Hersteller oder ähnlich qualifizierten personen ersetzt werden, um elektrische Schläge zu vermeiden.

Reklamation

Sie haben ein gesetzliches Recht auf Reklamation. Ein maschinell erstellter Kaufbeleg mit dem Kaufdatum muss bei der Reklamation vorgelegt werden. Der Toaster muss zur Reklamation an den Verkäufer zurückgegeben werden.

Entsorgung des Toasters



Es ist gesetzlich vorgeschrieben, elektrische und elektronische Geräte und Teile davon wiederzuverwerten. Elektrische und elektronische Geräte, die mit einem Recycling-Symbol versehen sind, müssen auf einem kommunalen Recyclinghof entsorgt werden.

Technische Daten

Emma Toaster
Art.- Nr.: x-222-1
220-240 V – 50-60 Hz
870-1030 W



Fortlaufende Veränderungen und Verbesserungen vorbehalten.

Støtten A/S
Christianshavns Kanal 4
1406 Copenhagen K
Denmark

Emma brødrister

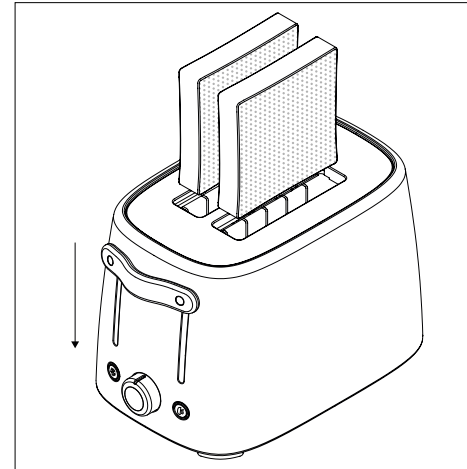
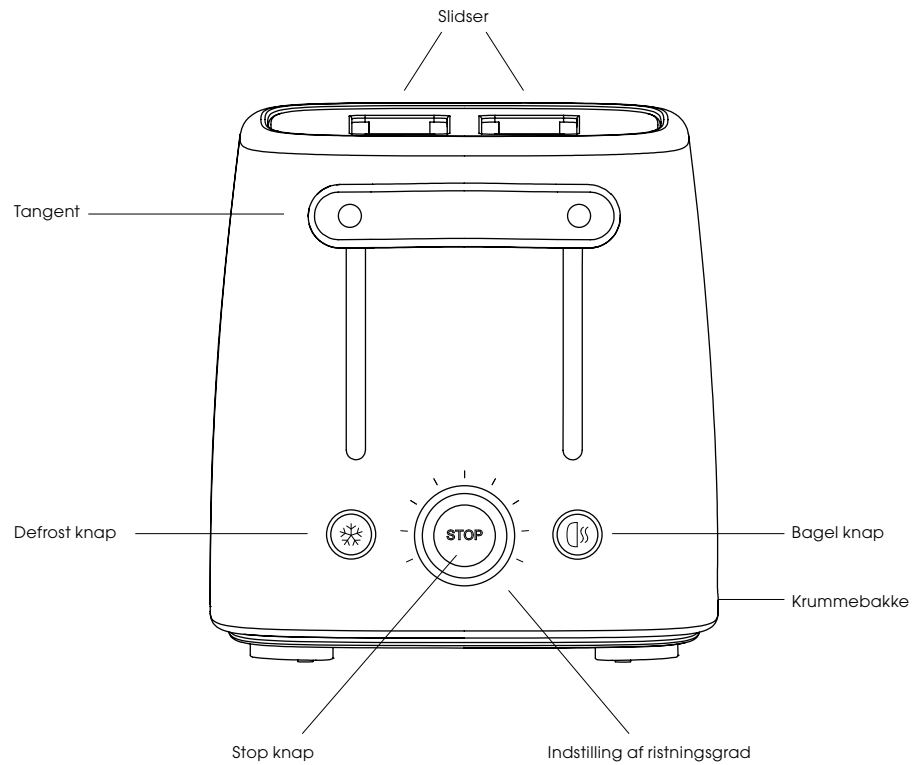


Fig. A
Placér brødet i slidserne.
Tryk tangenten ned, hvorefter ristningen startes.

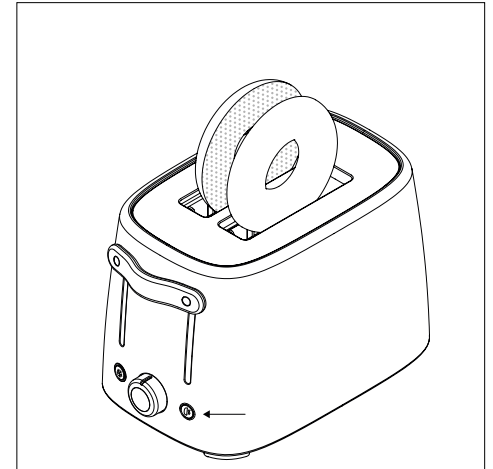


Fig. B
Ved tryk på "bagel"-knappen, ristes bagelen på indersiden, mens ydersiden kun varmes.

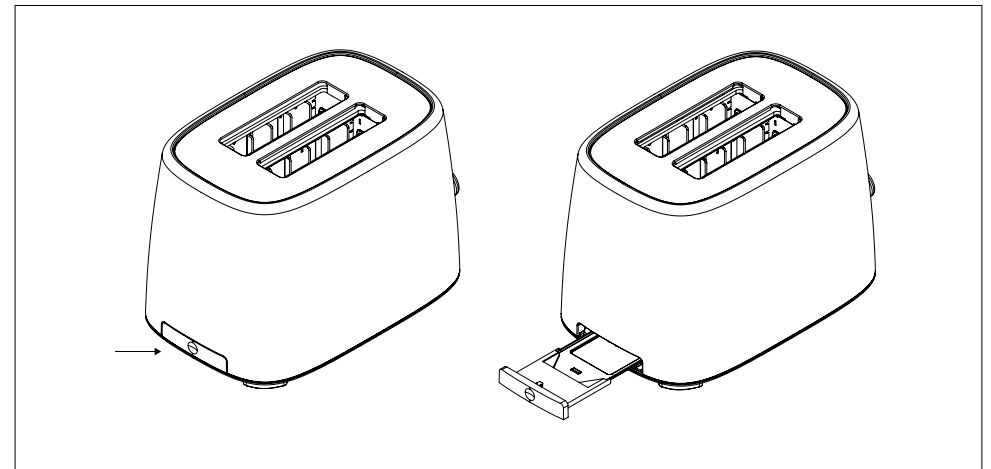


Fig. C
Tryk på knappen og krummebakken hopper ud.

Instruktion

Brødristeren stilles på en varmebestandig, plan overflade. Sæt stikket i en stikkontakt. Før brødristeren tages i brug første gang, bør den varmes op uden brød for at blive renset for eventuelle urenheder. Indstil termostaten på 7. Tryk derefter tangenten ned. Herefter er brødristeren klar til at blive taget i brug.

Placér brødet i slidserne og indstil den ønskede ristningsgrad (1–7), hvor 1 er den laveste og 7 er den højeste (mørkeste) ristningsgrad. Jo højere trin termostaten indstilles på, jo længere ristetid. Tryk tangenten ned, hvorefter ristningen startes. (Fig. A)

Vær opmærksom på, at tørt brød ristes hurtigere end friskt brød.

VIGTIGT: Tangenten låses ikke fast, hvis brødristeren ikke er tilsluttet en tændt stikkontakt.

Når brødet er færdigristet, springer tangenten automatisk op, og ristningen afbrydes. Hvis ristningen ønskes afbrudt, inden tangenten springer op, trykkes på "stop"-knappen.

Skal der kun ristes en enkelt skive brød, indstilles termostaten til en lavere indstilling, end hvis der var brød i begge slidser. Det skyldes, at varmen fra den tomme slids overføres til slidserne med brød.

Hvis brød sætter sig fast under ristningen, skal stikket først tages ud af stikkontakten, hvorefter brødristeren skal køle af. Brødristeren kan evt. vendes på hovedet, og herefter kan brødristeren forsigtigt rystes for at få brødet ud. Lykkes det ikke, kan man forsigtigt forsøge at lirke brødet ud, men brug aldrig metalgenstande. Pas på ikke at røre ved varmelegemet, da der derved er stor risiko for at beskadige det, hvilket ikke er dækket af reklamationsretten.

Kom ikke for store stykker brød ned i brødristeren, da disse kan sætte sig fast.

"Defrost"-knappen er en funktion, der gør det muligt at optø frossent brød direkte fra fryseren.

"Bagel"-knappen gør det muligt kun at riste brødet/bagelen på den yderste side.

Begge knapper er omkranset af en blå ring, der lyser, når de er tændt.

NB! "Defrost"-knappen og "bagel"-knappen kan ikke være tændt samtidig.

 Defrost

 Bagel

Vedligeholdelse

Lad brødristeren køle af før rengøring. Brødristeren skal være slukket og stikket taget ud af stikkontakten, før brødristeren rengøres. Brødkrummer samler sig i krummebakken i bunden af brødristeren. Tryk på krummebakken, hvorefter den springer ud, og rengør den med en børste eller lignende, før den skubbes på plads i brødristeren (Fig. C).

Brødristerens ydersider tørres af med en fugtig klud og tørres efter med en tør, blød klud. Undlad at benytte skurepulver eller andre skræppe rengøringsmidler, der kan ridse apparatets overflade.

SIKKERHED

- Læs brugsanvisningen grundigt igennem før brug, og gem den til senere brug.
- Tilslut kun apparatet til 220-240 volt vekselstrøm, og brug kun apparatet til det formål, det er beregnet til.
- Tag altid stikket ud af stikkontakten, når apparatet ikke er i brug.
- Apparatet må ikke nedsænkes i vand eller andre væsker.
- Dette apparat kan anvendes af børn fra 8 år og opefter samt af personer med begrænsede fysiske, sensoriske eller mentale evner eller manglende erfaring med eller kendskab til apparatet, såfremt disse er bevidste om mulige risici, er under opsyn eller får instruktion i sikker brug af apparatet af en person, der er ansvarlig for deres sikkerhed.
- Børn bør være under opsyn for at sikre, at de ikke leger med apparatet. Børn er ikke altid i stand til at opfatte og vurdere mulige risici. Lær børn en ansvarsbevidst omgang med el-apparater.
- Børn må kun rengøre og vedligeholde apparatet, hvis de er over 8 år og et under opsyn.
- Sørg for at apparat og ledning er uden for børns rækkevidde, medmindre de er 8 år og opefter.
- Sørg for, at ledningen ikke hænger frit ned fra bordkanten.
- Sæt aldrig apparatet på eller i nærheden af kogeplader, åben ild eller lignende.
- ADVARSEL:** Brød kan brænde. Brødristeren må derfor ikke anvendes nær ved eller under gardiner, køkken skabe og andet brændbart materiale og skal holdes under opsyn.
- ADVARSEL:** Apparatets overflader bliver meget varme under brug, undlad derfor at berøre apparatets varme overflader.
- Brug aldrig metalgenstande i eller på risteren, og rør aldrig ved risterens varmelegemer.
- ADVARSEL:** For at undgå farlige situationer må dette apparat ikke kunne tilsluttes ledningsnettet via en ekstern indkoblingsanordning, som f.eks. en timer, eller være tilsluttet et kredsløb, som tændes og slukkes automatisk.
- Efterse altid apparat, ledning og stik for beskadigelse før brug.
- For ekstrabeskyttelse anbefales installation af fejlstrømsafbryder (HFI/PFI/HPFI-relæbrydestrøm) på max. 30 mA. Kontakt en autoriseret el-installatør herom.
- Apparatet er kun til husholdningsbrug.
- Benyttes apparatet til andet formål end det egentlige, eller betjenes det ikke i henhold til brugsanvisningen, bærer brugeren selv det fulde ansvar for eventuelle følger. Eventuelle skader på produktet eller andet som følger heraf er derfor ikke dækket af reklamationsretten.
- Hvis el-ledningen er beskadiget, skal den, for at undgå fare, udskiftes af enten fabrikanten, hans servicerepræsentant eller af en tilsvarende kvalificeret person.

Reklamation

Reklamationsret i henhold til gældende lovgivning. Maskinafstemplet kassebon/købskvittering med købsdato skal vedlægges i tilfælde af reklamation. Ved reklamation skal brødristeren indleveres, hvor den er købt.

Bortskaffelse af brødristeren



Lovgivningen kræver at elektriske og elektroniske apparater indsamles og dele af apparaterne genbruges. Elektriske og elektroniske apparater mærket med symbolet for affaldshåndtering skal afleveres på kommunal genbrugsplads.

Teknisk data

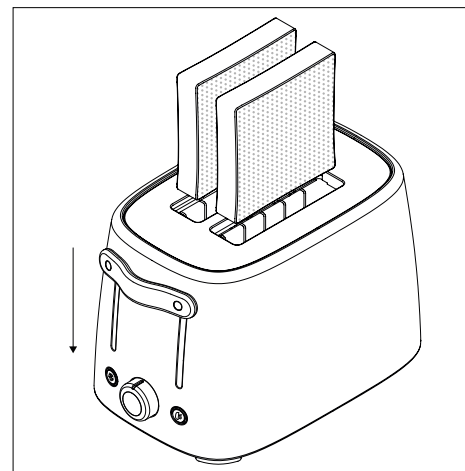
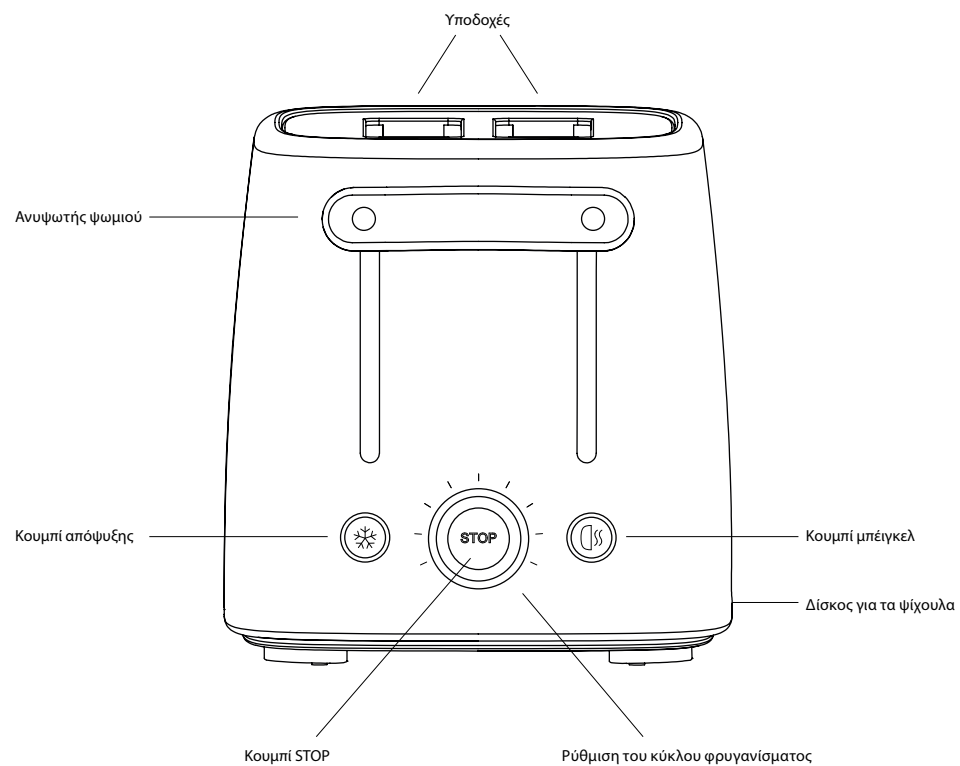
Emma brødrister
Art. nr. x-222-1
220-240 V – 50-60 Hz
870-1030 W



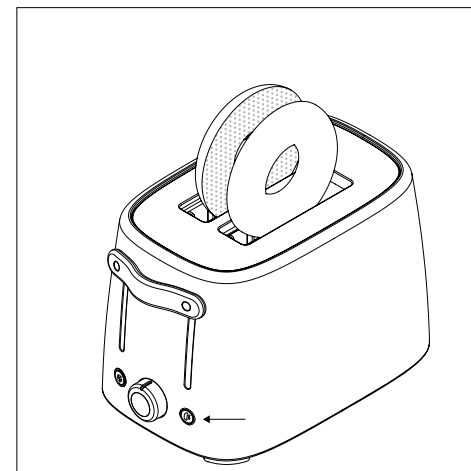
Ret til løbende ændringer og forbedringer forbeholdes.

Stelton A/S
Christianshavns Kanal 4
1406 Copenhagen K
Danmark

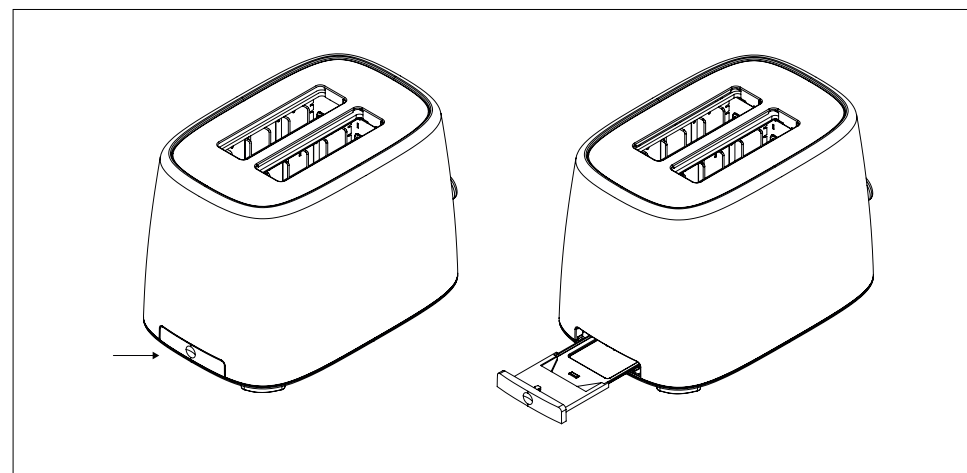
Φρυγανιέρα Emma



Σχ. Α
Τοποθετήστε το ψωμί στις υποδοχές. Πιέστε τον ανυψωτή ψωμιού προς τα κάτω για να ξεκινήσει το φρυγάνισμα.



Σχ. Β
Πιέζοντας το κουμπί «Μπέιγκελ», η εσωτερική πλευρά των μπέιγκελ θα φρυγανιστεί, ενώ η εξωτερική τους πλευρά απλώς θα ζεσταθεί.



Σχ. Γ
Πιέστε το κουμπί για να εκτιναχτεί προς τα έξω ο δίσκος για τα ψίχουλα.

Οδηγίες

Τοποθετήστε τη φρυγανιέρα σε επίπεδη και θερμάντοχη επιφάνεια. Συνδέστε το φως σε μια πρίζα. Πριν χρησιμοποιήσετε τη φρυγανιέρα για πρώτη φορά, αφήστε την να ζεσταθεί χωρίς να τοποθετήσετε ψωμί στις υποδοχές, ώστε να απομακρυνθούν τυχόν ακαθαρσίες. Επιλέξτε τον μέγιστο κύκλο φρυγανίσματος. Στη συνέχεια, πιέστε τον ανυψωτή ψωμιού προς τα κάτω. Μετά από λίγο, ο ανυψωτής ψωμιού θα σηκωθεί και η φρυγανιέρα σας θα έτοιμη για χρήση.

Τοποθετήστε το ψωμί στις υποδοχές και επιλέξτε το επιθυμητό επίπεδο φρυγανίσματος (1–7). Το επίπεδο 1 αντιστοιχεί στο συντομότερο κύκλο φρυγανίσματος, ενώ το επίπεδο 7 στο μέγιστο (έντονο ρόδισμα). Όσο πιο υψηλό το επίπεδο, τόσο μεγαλύτερη διάρκεια έχει ο κύκλος φρυγανίσματος. Πιέστε τον ανυψωτή ψωμιού προς τα κάτω για να ξεκινήσει το φρυγανίσμα.

Σημειώστε ότι το ξερό ψωμί απαιτεί μικρότερο κύκλο φρυγανίσματος από ό,τι το φρέσκο ψωμί.

ΣΗΜΑΝΤΙΚΟ! Ο ανυψωτής ψωμιού δε θα κλειδώσει, εάν η φρυγανιέρα δεν είναι στην πρίζα.

Μόλις είναι έτοιμο το τσούτ, ο ανυψωτής ψωμιού θα εκτιναχθεί προς τα πάνω αυτόματα, ενώ ο κύκλος φρυγανίσματος θα ολοκληρωθεί. Εάν θέλετε να διακόψετε τον κύκλο φρυγανίσματος, προτού να εκτιναχθεί προς τα πάνω ο ανυψωτής ψωμιού, πιέστε το κουμπί «STOP».

Εάν σκοπεύετε να φρυγανίσετε μόνο μία φέτα ψωμιού, ρυθμίστε το θερμοστάτη σε χαμηλότερη θερμοκρασία από εκείνη που θα επιλέγατε εάν ψήνατε ψωμί και στις δύο υποδοχές. Αυτό συμβαίνει επειδή η θερμότητα από την άδεια υποδοχή θα μεταδοθεί στην υποδοχή που περιέχει ψωμί. Έτσι, το ψωμί θα καεί σε υψηλότερη ρύθμιση του θερμοστάτη.


Εάν το ψωμί σφηνώσει στη φρυγανιέρα, τραβήξτε το διακόπτη προς τα έξω και αφήστε τη φρυγανιέρα να κρυώσει. Αναποδογυρίστε τη φρυγανιέρα και ταρακουνήστε την προσεκτικά, για να βγει το ψωμί. Εάν αυτό δεν έχει αποτέλεσμα, προσπαθήστε με προσοχή να βγάλετε το ψωμί. Μη χρησιμοποιείτε μεταλλικά εργαλεία και βεβαιωθείτε ότι δεν αγγίζετε τις αντιστάσεις, αφού έτσι ενδέχεται να υποστούν ζημιά, η οποία δεν καλύπτεται από την εγγύηση.

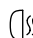
Μην τοποθετείτε ποτέ υπερβολικά μεγάλες φέτες ψωμιού στη φρυγανιέρα. Ενδέχεται να σφηνώσουν.

Το κουμπί «Απόψυξη» επιτρέπει το φρυγανίσμα κατεψυγμένου ψωμιού απευθείας από την κατάψυξη.

Το κουμπί «Μπέικελ» επιτρέπει το ψήσιμο του ψωμιού μόνο από τη μία πλευρά. Και τα δύο κουμπιά φωτίζονται όταν ενεργοποιηθούν.

Σημειώστε, ότι τα κουμπιά «Απόψυξη» και «Μπέικελ» μπορούν να είναι ταυτόχρονα ενεργοποιημένα.

 Απόψυξη

 Μπέικελ

Συντήρηση

Αφήστε τη φρυγανιέρα να κρυώσει εντελώς, πριν από τον καθαρισμό. Απενεργοποιήστε τη φρυγανιέρα και αποσυνδέστε την από την πρίζα. Τα ψίχουλα συλλέγονται στο δίσκο για τα ψίχουλα, στο κάτω μέρος της φρυγανιέρας. Για να τραβήξετε το δίσκο για τα ψίχουλα προς τα έξω, πιέστε τον. Θα πεταχτεί προς τα έξω και θα μπορέσετε να τον καθαρίσετε, π.χ. με μια βούρτσα, προτού τον επανατοποθετήσετε στη φρυγανιέρα.

Καθαρίζετε την εξωτερική πλευρά της φρυγανιέρας με ένα νωπό πανί και στεγνώνετε με ένα στεγνό μαλακό πανί ή πετσέτα κουζίνας. Μη χρησιμοποιήσετε ποτέ λειαντική σκόνη ή άλλα λειαντικά απορρυπαντικά, αφού αυτά τα προϊόντα ενδέχεται να καταστρέψουν την επιφάνεια της συσκευής.

ΑΣΦΑΛΕΙΑ

1. Διαβάστε προσεκτικά το εγχειρίδιο οδηγιών πριν από τη χρήση και φυλάξτε το για μελλοντική αναφορά.
- 2 Συνδέστε τη συσκευή μόνο σε οικιακή πρίζα 220–240V και χρησιμοποιήστε την μόνο για την προβλεπόμενη χρήση.
3. Αποσυνδέετε πάντοτε το φως από την πρίζα, εφόσον δε χρησιμοποιείτε τη συσκευή.
4. Μη βυθίζετε τη συσκευή σε νερό ή άλλα υγρά.
5. Αυτή η συσκευή μπορεί να χρησιμοποιηθεί από παιδιά ηλικίας τουλάχιστον 8 ετών και από άτομα με μειωμένες σωματικές, αισθητήριες ή διανοητικές ικανότητες ή έλλειψη εμπειρίας και γνώσης, εφόσον βρίσκονται υπό επίβλεψη ή τους έχουν δοθεί οδηγίες για την ασφαλή χρήση της συσκευής από άτομο υπεύθυνο για την ασφάλειά τους, και έχουν κατανοήσει τους εμπλεκόμενους κινδύνους.
6. Τα παιδιά θα πρέπει να βρίσκονται υπό επίβλεψη, προκειμένου να διασφαλιστεί ότι δε θα παίξουν με τη συσκευή. Τα παιδιά δεν έχουν πάντοτε την ικανότητα να αντιλαμβάνονται δυνητικούς κινδύνους. Μάθετε στα παιδιά τον υπεύθυνο χειρισμό των ηλεκτρικών συσκευών.
7. Ο καθαρισμός και συντήρηση δεν πρέπει να εκτελούνται από τα παιδιά, εκτός εάν είναι τουλάχιστον 8 ετών και βρίσκονται υπό επίβλεψη.
8. Διατηρείτε τη συσκευή και το καλώδιό της μακριά από παιδιά μικρότερα από 8 ετών.
9. Μην αφήνετε το καλώδιο να αιωρείται πάνω από την άκρη του τραπεζιού.
10. Μην τοποθετείτε τη συσκευή κοντά σε εστίες κουζίνας, ανοικτή φλόγα ή παρόμοια.

11. **ΠΡΟΕΙΔΟΠΟΙΗΣΗ:** Το ψωμί ενδέχεται να καεί. Συνεπώς, μη χρησιμοποιείτε τη φρυγανιέρα κοντά ή κάτω από εύφλεκτα υλικά, όπως κουρτίνες. Η φρυγανιέρα θα πρέπει να χρησιμοποιείται υπό επίβλεψη.

12. **ΠΡΟΕΙΔΟΠΟΙΗΣΗ:** Οι επιφάνειες της συσκευής θερμαίνονται κατά τη διάρκεια της χρήσης, συνεπώς, μην τις αγγίζετε.

13. Μη χρησιμοποιήσετε ποτέ μεταλλικά αντικείμενα μέσα ή πάνω στη φρυγανιέρα και μην αγγίζετε ποτέ την αντίσταση.

14. **ΠΡΟΕΙΔΟΠΟΙΗΣΗ:** Προκειμένου να αποφευχθεί ο κίνδυνος εξαιτίας αιφνίδιας επαναφοράς του θερμικού διακόπτη ασφαλείας, η συσκευή δεν επιτρέπεται να τροφοδοτείται μέσω εξωτερικού διακόπτη, όπως χρονοδιακόπτη, ή να συνδέεται σε κύκλωμα, το οποίο να ενεργοποιείται και να απενεργοποιείται τακτικά μέσω τέτοιου διακόπτη.

15. Ελέγχετε πάντοτε τη συσκευή, το καλώδιο και το φως, πριν από τη χρήση, για ενδεχόμενη ζημιά.

16. Για επιπρόσθετη προστασία, συνιστάται η εγκατάσταση μιας συσκευής υπολειπόμενου ρεύματος (RCD) με ονομαστικό υπολειμματικό ρεύμα λειτουργίας που δεν υπερβαίνει τα 30 mA. Ζητήστε τη συμβουλή ηλεκτρολόγου.

17. Η συσκευή προορίζεται αποκλειστικά για οικιακή χρήση.

18. Εάν η συσκευή χρησιμοποιηθεί για άλλους σκοπούς, εκτός από το σκοπό για τον οποίο προορίζεται, ή εάν η χρήση της δεν είναι σύμφωνη με το εγχειρίδιο χρήσης, η πλήρης ευθύνη για οποιοδήποτε συνέπεια βαρύνει το χρήστη. Οποιαδήποτε ζημία στη συσκευή ή σε άλλα αντικείμενα δεν καλύπτεται από την εγγύηση.

19. Εάν το καλώδιο τροφοδοσίας έχει υποστεί ζημιά, πρέπει να αντικατασταθεί από τον κατασκευαστή, αντιπρόσωπο σέρβις ή από παρόμοιο εξειδικευμένο προσωπικό, προκειμένου να αποφευχθεί ο κίνδυνος.

Παράπονα

Έχετε το δικαίωμα να υποβάλετε παράπονα, σύμφωνα με τη νομοθεσία. Για να υποβάλετε παράπονα απαιτείται η προσκόμιση της μηχανικής απόδειξης αγοράς, η οποία αναγράφει την ημερομηνία αγοράς. Σε περίπτωση παραπόνων, επιστρέψτε τη φρυγανιέρα στο κατάστημα αγοράς.

Διάθεση της φρυγανιέρας



Σύμφωνα με τη νομοθεσία, οι ηλεκτρικές και ηλεκτρονικές συσκευές και τα εξαρτήματά τους πρέπει να ανακυκλώνονται. Οι ηλεκτρικές και ηλεκτρονικές συσκευές που φέρουν το σήμα διάθεσης, πρέπει να απορρίπτονται σε εγκατάσταση ανακύκλωσης του δήμου.

Τεχνικά χαρακτηριστικά

Φρυγανιέρα Emma
Κωδ. είδους: x-222-1
220-240 V – 50-60 Hz
870-1030 W



Διατηρείται το δικαίωμα διαρκών αλλαγών και βελτιώσεων.

Stelton A/S
Christianshavns Kanal 4
1406 Copenhagen K
Δανία

Tostadora Emma

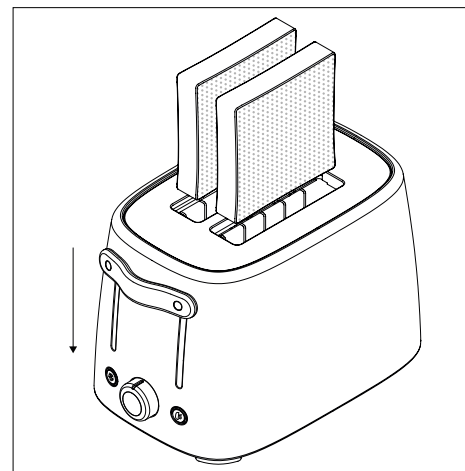
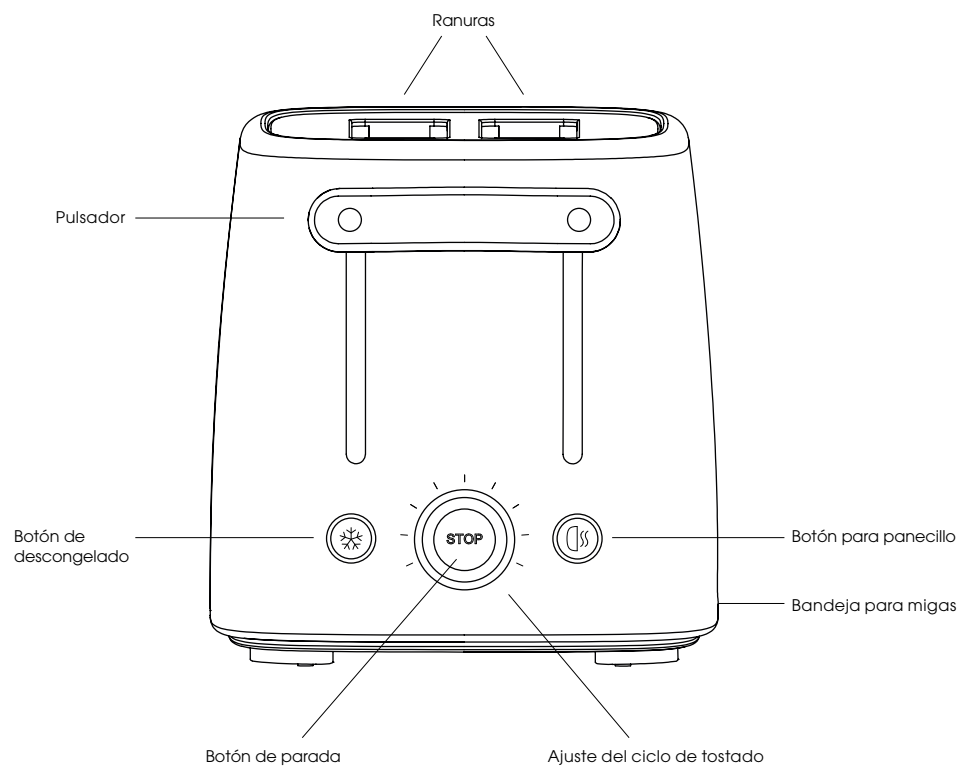


Fig. A
Meta el pan en las ranuras. Empuje hacia abajo el pulsador y empezará el proceso de tostado.

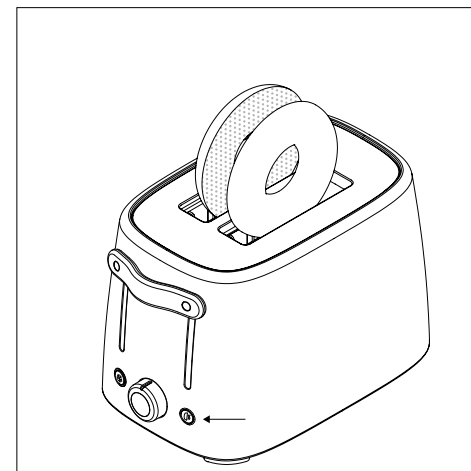


Fig. B
Apretando el botón «Panecillo», se tostará la parte interior mientras que la parte exterior del panecillo solo se calentará.

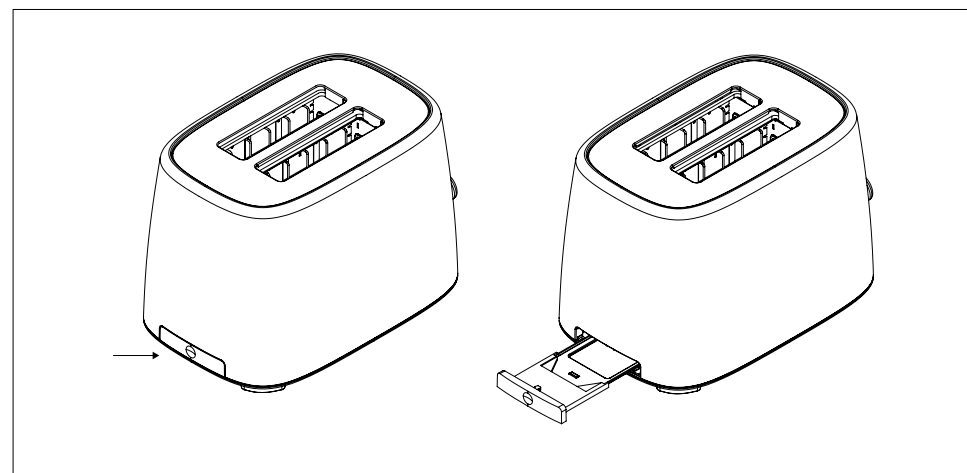


Fig. C
Presione el botón y la bandeja para migas saldrá de su compartimento.

Instrucciones

Coloque la tostadora en una superficie plana y resistente al calor. Conecte la clavija a un enchufe de pared. Antes de usar la tostadora por primera vez, enciéndala sin meter pan dentro para eliminar las posibles impurezas con el calor. Ponga el ciclo de tostado al máximo. Después empuje el pulsador hacia abajo. Pasado un tiempo, el pulsador subirá y la tostadora estará lista para ser utilizada.

Ponga el pan en las ranuras y ajuste el nivel de tostado (1-7). El nivel 1 es el ciclo de tostado más corto y el nivel 7 es el más largo (el tostado más oscuro). Cuanto más alta sea la posición en la escala, más largo será el ciclo de tostado. Empuje hacia abajo el pulsador y empezará el proceso de tostado.

Es importante tener en cuenta que el pan seco requiere un ciclo de tostado más corto que el pan fresco.

IMPORTANTE Si la tostadora no está conectada al enchufe de la pared, el pulsador no se bloqueará.

Cuando el pan esté listo, el pulsador subirá automáticamente y el ciclo de tostado terminará. Si quiere parar el ciclo de tostado antes de que suba el pulsador, presione el botón «Parar».

Si solo quiere tostar una rebanada de pan, ponga el termostato a una temperatura más baja comparada con la que usaría si fuera a tostar dos rebanadas de pan. Esto es necesario porque el calor de la ranura vacía se transferirá a la ranura que contiene la rebanada de pan. Si el termostato está a una temperatura alta, el pan se quemará.

Si el pan se queda atrapado en la tostadora, desenchufe el aparato y deje que se enfríe. Ponga la tostadora boca abajo y agítela con cuidado hasta que caiga la rebanada de pan. Si no funciona, intente sacar el pan con mucho cuidado. No utilice utensilios metálicos y no toque los elementos térmicos porque pueden resultar dañados y estos daños no están cubiertos por la garantía.

Nunca ponga rebanadas de pan demasiado grandes en la tostadora.

Pueden quedarse atascadas.

Con el botón «descongelar» puede tostar pan congelado, recién sacado del congelador.

El botón «panecillo» sirve para tostar el pan solo por un lado. Los dos botones se iluminan al encenderlos.

Tenga en cuenta que los botones «descongelar» y «panecillo» no pueden estar encendidos al mismo tiempo.

 Descongelar

 Panecillo

Mantenimiento

Deje que la tostadora se enfríe totalmente antes de limpiarla. Apague la tostadora y desenchúfela. Las migas de pan se acumulan en la bandeja para migas que está en la parte inferior de la tostadora. Saque la bandeja para migas presionándola. Saltará hacia fuera y podrá limpiarla, por ejemplo, con un pincel, antes de volver a meterla.

Limpie la parte exterior de la tostadora con un paño humedecido y séquela con un paño limpio y seco. Nunca utilice detergentes en polvo u otros detergentes con partículas, porque este tipo de productos pueden dañar la superficie del aparato.

SEGURIDAD

1. Lea el manual de instrucciones atentamente antes de usar la tostadora y guárdelo para futuras referencias.
2. Solo puede conectar el aparato a un enchufe de 220-240V y utilizarlo para su uso previsto.
3. Cuando no lo esté usando, desenchufe siempre el aparato.
4. No se debe sumergir el aparato en agua u otros líquidos.
5. Este aparato puede ser utilizado por niños de 8 años o más y personas con capacidad física, sensorial o mental reducida, o con falta de experiencia y conocimiento, si están bajo supervisión o han recibido instrucciones para usar el aparato de manera segura por parte de una persona responsable por su seguridad, y si entienden los peligros de conlleva.
6. Los niños deben estar bajo supervisión para garantizar que no juegan con el aparato. Los niños no siempre entienden los riesgos potenciales. Enseñe a los niños a manejar los aparatos eléctricos con responsabilidad.
7. La limpieza y el mantenimiento del aparato no deben correr a cargo de un niño, a no ser que tenga más de 8 años y esté bajo supervisión.
8. Mantenga el aparato y el cable fuera del alcance de los niños menores de 8 años.
9. Compruebe que el cable no cuelga por el borde de la superficie donde está el aparato.
10. No coloque el aparato sobre de superficies calientes o cerca de ellas, fuegos sin protección o similares.

11. **ADVERTENCIA:** El pan puede quemarse. Por eso, no use la tostadora cerca de objetos combustibles o bajo los mismos, como por ejemplo cortinas. Solo se puede usar la tostadora bajo supervisión.

12. **ADVERTENCIA:** Es posible que la superficie del aparato se caliente mientras lo utiliza, por eso, no la toque mientras esté usándolo.

13. Nunca use objetos metálicos dentro de la tostadora o sobre la misma y nunca toque los elementos térmicos.

14. **ADVERTENCIA:** Para evitar riesgos debidos a un reajuste inadvertido del protector térmico, no se puede alimentar este aparato desde un dispositivo de conmutación externo, como un temporizador, o conectarlo a un circuito que el aparato enciende y paga de manera regular.

15. Compruebe si siempre el aparato, el cable y el enchufe presentan daños antes de usarlo.

16. Para una protección adicional, se recomienda instalar un dispositivo de corriente residual (RCD) con una corriente de trabajo residual que no exceda los 30 mA. Pida consejo al encargado de la instalación.

17. El aparato es solo para uso doméstico.

18. Si usa el aparato para fines diferentes a los previstos, o si no lo usa respetando el manual de instrucciones, toda la responsabilidad de cualquier tipo de consecuencia recaerá sobre el usuario. Cualquier daño en el producto u otros objetos no estará cubierto por la garantía.

19. Si el cable de alimentación está dañado, debe ser reemplazado por el fabricante, su servicio técnico o personas cualificadas, con el fin de evitar riesgos.

Reclamaciones

Tiene el derecho a presentar reclamaciones conforme a la legislación. Al realizar reclamaciones hay que presentar el recibo de caja impreso con la fecha de la compra. En caso de reclamaciones, tiene que devolver la tostadora en la tienda en la que la adquirió.

Eliminación de la tostadora



La legislación requiere que todos los aparatos y partes electrónicas y eléctricas sean recicladas. Los aparatos electrónicos y eléctricos que tengan un símbolo de eliminación, tienen que ser eliminados en una planta de reciclaje comunitario.

Datos técnicos

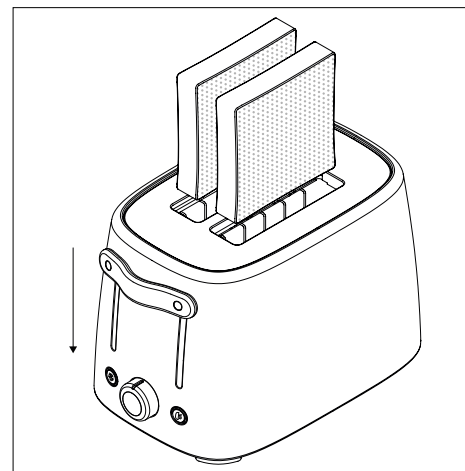
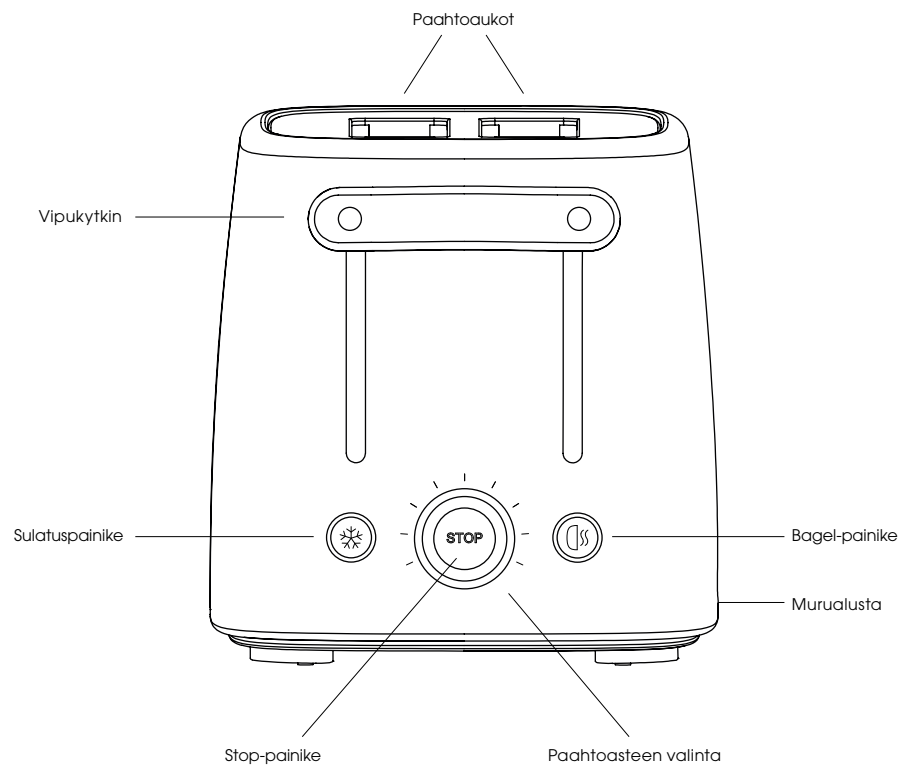
Emma tostadora
Art. No.: x-222-1
220-240 V – 50-60 Hz
870-1030 W



Nos reservamos el derecho a hacer cambios y mejoras de manera continua.

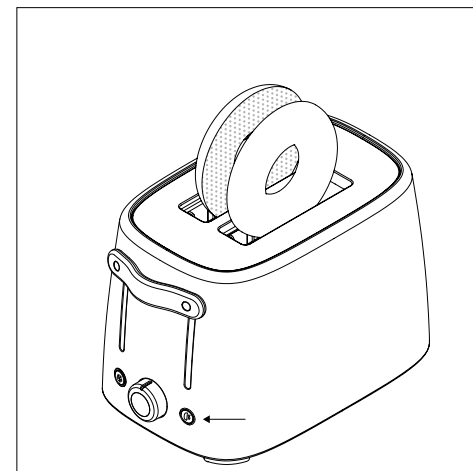
Stelton A/S
Christianshavns Kanal 4
1406 Copenhagen K
Denmark

Emma leivänpaahdin



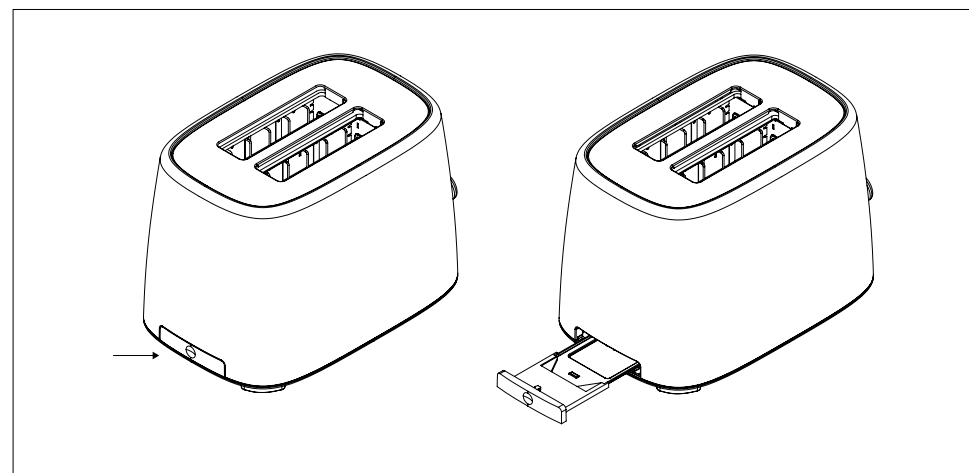
Kuva A

Aseta leipä paahtoaukkoihin. Paina vipukytkin alas, jolloin paahdaminen käynnistyy.



Kuva B

Bagel-painiketta painamalla bagelin puolikkaiden sisäpuolet paahduvat, ja ulkopuolel vain lämpiävät.



Kuva C

Painiketta painamalla murualusta tulee ulos.

Käyttöohjeet

Aseta paahdin tasaiselle ja lämpöä kestäväälle alustalle. Liitä pistotulppa pistorasiaan. Anna paahtimen lämmetä ilman leipää ennen ensimmäistä käyttökertaa, jotta mahdolliset epäpuhtaudet poistuvat. Valitse suurin paahtoaste. Paina sitten vipukytkin alas. Hetken kuluttua vipukytkin nousee ylös ja paahdin on valmis käyttöön.

Aseta leipä paahtoaukkoihin ja valitse haluamasi paahtoaste (1–7). Taso 1 antaa lyhimmän paahtoajan ja taso 7 pisimmän paahtoajan (tummimman paahdon). Paahto aika on sitä pidempi, mitä suurempi numero. Paina vipukytkin alas, jolloin paahtaminen käynnistyy.

Huomaa, että kuiva leipä tarvitsee lyhyemmän paahtoajan kuin tuore leipä.

TÄRKEÄÄ! Vipukytkin ei lukkiudu alas, jos paahdinta ei ole liitetty pistorasiaan.

Kun paahtoleipä on valmis, vipukytkin ponnahtaa automaattisesti ylös, ja paahtaminen loppuu. Paahtamisen voi keskeyttää ennen vipukytkimen ponnahtamista painamalla "Stop"-painiketta.

Jos tarkoitus on paahtaa vain yhtä leipäviipaletta, valitse alempi paahtoaste kuin kahta viipaletta paahtaessa. Tämä siksi, että tyhjän paahtoaukon lämpö siirtyy paahtoaukkoon, jossa on leipä. Siitä syystä korkea paahtoaste johtaa leivän palamiseen..


Jos leipä jää jumiin paahtimeen, irrota pistotulppa pistorasiasta ja anna paahtimen jäähtyä. Käännä paahdin ylösalaisin ja ravista varovasti, jotta leipä irtoaisi. Jos tämä ei auta, yritä varovasti saada leipä ulos. Älä käytä metallisia apuvälineitä ja varo koskemasta lämpöelementteihin, sillä ne voivat vahingoittua, eikä takuu kata tällaista vahinkoa.

Älä laita paahtimeen liian suuria leipäviipaleita. Ne voivat jäädä jumiin.

Sulatuspainikkeen avulla jäistä leipää voi laittaa paahtumaan suoraan pakastimesta.

Bagel-painikkeen avulla voi paahtaa vain leivän toista puolta. Painikkeissa palaa valo, kun toiminto on valittuna.

Huomaa, että sulatus- ja bagel-painikkeet eivät voi olla valittuna yhtä aikaa.

 Sulatus

 Bagel

Laitteen hoito

Anna paahtimen jäähtyä kokonaan ennen puhdistusta. Sammuta paahdin ja irrota pistotulppa pistorasiasta. Leivänmurut kerääntyvät paahtimen pohjassa olevalle murualustalle. Avaa murualusta painamalla sitä. Se ponnahtaa ulos, ja voit puhdistaa sen esim. harjalla ja laittaa sitten takaisin paahtimeen.

Puhdista paahtimen ulkopinta kostealla liinalla ja kuivaa pehmeällä liinalla tai keittiöpyyhkeellä. Älä käytä hankausjauheita tai muita naarmuttavia puhdistusaineita, sillä ne saattavat vaurioittaa laitteen pintaa.

TURVALLISUUS

- Lue käyttöohjeet huolellisesti ennen käyttöä, ja säästä ne tulevaa käyttöä varten.
- Liitä laite ainoastaan 220–240V pistorasiaan ja käytä laitetta ainoastaan sille tarkoitettuun käyttöön.
- Irrota pistotulppa pistorasiasta aina, kun laite ei ole käytössä.
- Laitetta ei saa upottaa veteen eikä muihin nesteisiin.
- Vähintään 8-vuotiaan lapset, fyysisiltä tai henkisiltä kyvyiltään tai aisteiltaan rajoittuneet henkilöt sekä henkilöt, joiden kokemus ja tietämys ovat puutteellisia, voivat käyttää laitetta vain, jos heidän turvallisuudestaan vastaava henkilö on valvonut tai opastanut heitä laitteen turvalliseen käyttöön ja he ymmärtävät käyttöön liittyvät riskit.
- Lapsia pitää valvoa ja varmistaa, etteivät he leiki laitteella. Lapset eivät aina ymmärrä mahdollisia riskejä. Opettaka lapsille sähkölaitteiden turvallista käyttöä.
- Lapset eivät saa puhdistaa tai huoltaa laitetta, paitsi jos he ovat yli 8-vuotiaita ja heitä valvotaan.
- Pidä laite ja sen virtajohto alle 8-vuotiaiden lasten ulottumattomissa.
- Huolehdi, ettei virtajohto roiku pöydän reunan yli.
- Älä sijoita laitetta keittiölevylle, avotulelle tai vastaaville paikoille tai niiden läheisyyteen.

11. **VAROITUS:** Leipä voi syttyä tuleen. Siksi paahdinta ei saa käyttää helposti syttyvien materiaalien, kuten verhojen, lähellä tai alla Laitetta on aina valvottava sen ollessa käytössä.

12. **VAROITUS:** Laitteen pinnat kuumenevat käytön aikana, joten älä kosketa laitetta sen ollessa käytössä.

13. Älä käytä metallisia esineitä paahtimen sisällä tai ulkopinnalla, äläkä koske lämpöelementteihin.

14. **VAROITUS:** Lämpökytkimen tahattoman nollautumisen aiheuttaman vaaran välttämiseksi laitetta ei saa liittää ulkoiseen katkaisijaan, kuten ajastimeen, eikä virtapiiriin, jonka virta katkaistaan ja kytketään säännöllisesti.

15. Tarkista ennen käyttöä, että laite, virtajohto ja pistotulppa ovat ehjiä.

16. Turvallisuuden lisäämiseksi suositellaan asentamaan vikavirtasuojia (RCD), jonka laukaisuvikavirta on enintään 30 mA. Kysy lisätietoja sähköasentajalta.

17. Laite on tarkoitettu ainoastaan kotitalouskäyttöön.

18. Jos laitetta käytetään muuhun käyttötarkoitukseen tai jos sitä ei käytetä käyttöohjeiden mukaisesti, käyttäjä on yksin vastuussa mahdollisista seurauksista. Takuu ei kata laitteelle aiheutuvia vaurioita eikä muita vahinkoja.

19. Jos virtajohto on vaurioitunut, valmistajan tai huoltoedustajan tai vastaavasti pätevien henkilöiden täytyy se vaihtaa vaaran välttämiseksi.

Reklamaatiot

Laitetta koskee lainmukainen reklamaatio-oikeus. Reklamaatioon on liitettävä koneellisesti tulostettu kassakuitti tai ostotodistus, josta ilmenee ostopäivä. Leivänpaahdin on reklamaatiotapauksissa palautettava ostopaikkaan.

Leivänpaahtimen hävittäminen



Lainsäädäntö edellyttää sähkö- ja elektroniikkalaitteiden ja niiden osien kierrättämistä. Tällä tunnuksella merkityt sähkö- ja elektroniikkalaitteet on toimitettava kunnalliseen keräyspisteeseen.

Tekniset tiedot

Emma leivänpaahdin
Art. No: x-222-1
220-240 V – 50-60 Hz
870-1030 W



Pidätämme oikeuden muutoksiin ja parannuksiin.

Stelton A/S
Christianshavns Kanal 4
1406 Copenhagen K
Denmark

Grille-pain Emma

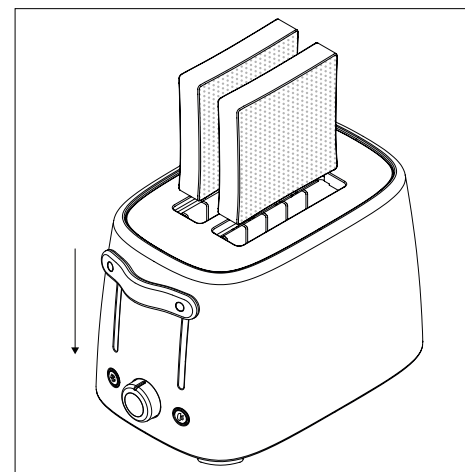
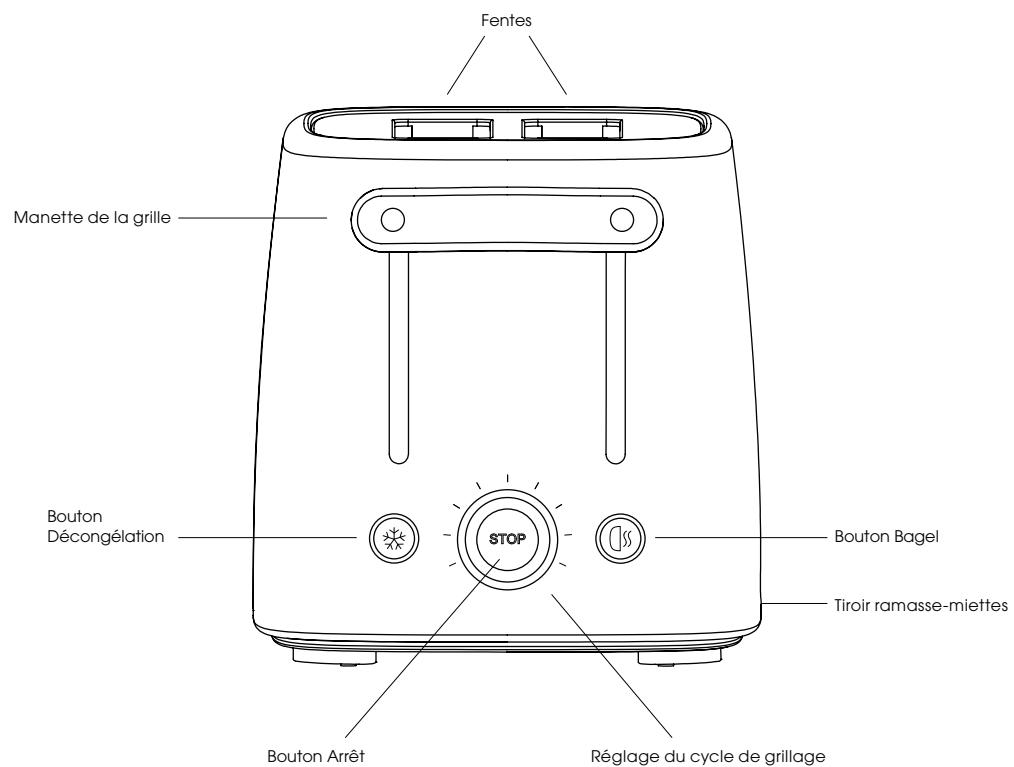


Fig. A
Placez le pain dans les fentes. Abaissez la manette et le grillage démarre.

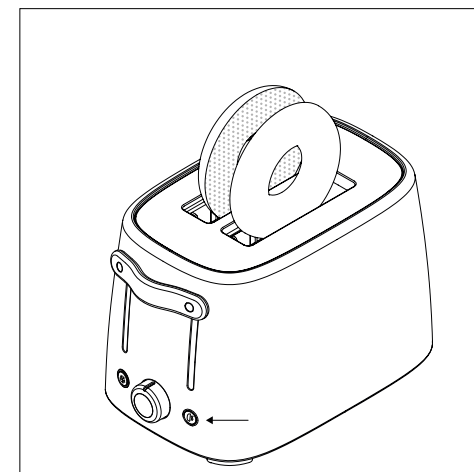


Fig. B
En appuyant sur le bouton « Bagel », l'intérieur du bagel sera grillé tandis que l'extérieur sera seulement chauffé.

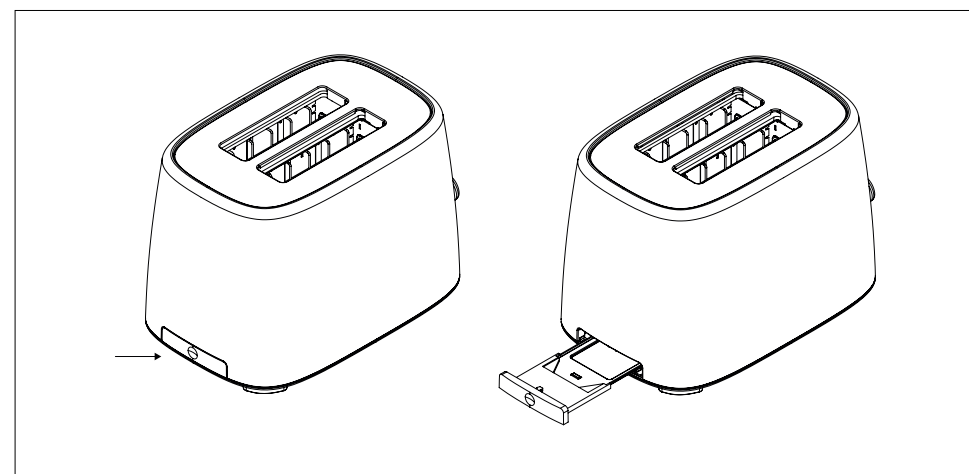


Fig. C
Appuyez sur le bouton et le tiroir ramasse-miettes est éjecté.

Instructions

Placez le grille-pain sur une surface plate et résistante à la chaleur. Branchez la prise à une prise murale. Avant d'utiliser le grille-pain pour la première fois, laissez-le chauffer sans pain à l'intérieur afin de vous débarrasser de toute impureté. Mettez le cycle de grillage sur le niveau maximum. Puis abaissez la manette. Au bout d'un moment, la grille se relève et le grille-pain est prêt à être utilisé.

Placez le pain dans les fentes et réglez le niveau de grillage souhaité (1-7). Le niveau 1 offre le cycle de grillage le plus court et le niveau 7 le cycle le plus long (le grillage le plus brun). Plus le niveau est élevé, plus le cycle sera long. Abaissez la manette et le grillage démarre.

Veillez noter que le pain sec nécessite un cycle de grillage plus court que le pain frais.

IMPORTANT ! La grille ne sera pas bloquée si le grille-pain n'est pas branché à une prise murale.

Une fois le pain grillé prêt, la manette se relève automatiquement et le cycle de grillage s'arrête. Si vous souhaitez arrêter le cycle de grillage avant que la manette ne remonte, appuyez sur le bouton « Arrêt ».

Si vous souhaitez griller une seule tranche de pain, réglez le thermostat sur une température plus basse comparée à quand il y a du pain dans les deux fentes. Ceci est nécessaire car la chaleur de la fente vide sera transférée vers la fente contenant du pain. Par conséquent, le pain brûlera si le thermostat est réglé sur une température plus élevée.

Si du pain reste coincé dans le grille-pain, mettez le grille-pain hors tension et laissez-le refroidir. Retournez le grille-pain à l'envers et secouez-le doucement pour extraire le pain. Si cela ne fonctionne pas, essayez de retirer le pain avec précaution. N'utilisez pas d'ustensiles métalliques et assurez-vous de ne pas toucher les éléments de chauffage, car cela pourrait les endommager et ces dégâts ne sont pas couverts par la garantie.

Ne mettez jamais de tranches de pain trop grosses dans le grille-pain. Il se peut qu'elles restent coincées.

Le bouton « Décongélation » permet de griller du pain congelé sorti directement du congélateur.

Le bouton « Bagel » permet de griller le pain seulement d'un côté. Les deux boutons s'allument lorsqu'il sont activés.

Veillez noter que les boutons « Décongélation » et « Bagel » ne peuvent pas être activés en même temps.

 Décongélation

 Bagel

Entretien

Laissez le grille-pain refroidir complètement avant de le nettoyer. Éteignez le grille-pain et débranchez-le de la prise murale. Les miettes de pain sont récupérées dans le tiroir ramasse-miettes en dessous du grille-pain. Retirez le tiroir ramasse-miettes en appuyant dessus. Il sera éjecté et vous pourrez alors le nettoyer, avec une brosse par exemple, avant de le remettre dans le grille-pain.

Nettoyez l'extérieur du grille-pain avec un chiffon humide et essuyez-le avec un chiffon doux ou un torchon. N'utilisez jamais de poudre à récureur ou autres détergents abrasifs, car ces produits pourraient endommager la surface de l'appareil.

SÉCURITÉ

- Lisez attentivement le manuel d'instructions avant utilisation et conservez-le pour une consultation ultérieure.
- Branchez l'appareil à une prise de courant de 220-240 V uniquement, et utilisez l'appareil uniquement pour l'usage prévu.
- Débranchez toujours l'appareil de la prise murale lorsqu'il n'est pas utilisé.
- L'appareil ne doit pas être immergé dans de l'eau ou d'autres liquides.
- Cet appareil peut être utilisé par des enfants à partir de 8 ans et des personnes aux capacités physiques, mentales ou sensorielles réduites, ou qui manquent d'expérience et de connaissances, uniquement s'ils sont supervisés ou ont reçu des instructions sur une utilisation sans danger de l'appareil par une personne responsable de leur sécurité, et qu'ils comprennent les risques encourus.
- Les enfants doivent être surveillés pour s'assurer qu'ils ne jouent pas avec l'appareil. Les enfants ne sont pas toujours capables de comprendre les risques potentiels. Enseignez à vos enfants une manipulation responsable des appareils électroménagers.
- Le nettoyage et l'entretien d'utilisation ne doivent pas être faits par des enfants, à moins qu'ils n'aient plus de 8 ans et qu'ils soient supervisés.
- Conservez l'appareil et son cordon hors de portée des enfants de moins de 8 ans.
- Vérifiez que le cordon ne pende pas du bord de la table.
- Ne placez pas l'appareil sur ou près de plaques chauffantes, d'une flamme nue ou similaire.
- AVERTISSEMENT :** Le pain peut brûler. Par conséquent, n'utilisez pas le grille-pain à côté ou sous un matériel combustible, par exemple des rideaux. Le grille-pain doit être utilisé uniquement sous surveillance.
- AVERTISSEMENT :** Faites attention à ne pas toucher l'appareil pendant son utilisation car ses surfaces sont susceptibles de devenir chaudes pendant son utilisation.
- N'utilisez jamais d'objets métalliques à l'intérieur ou sur le grille-pain, et ne touchez jamais la résistance.
- AVERTISSEMENT :** Afin d'éviter un danger dû à la réinitialisation par inadvertance du coupe-circuit thermique, cet appareil ne doit pas être utilisé via un appareil de connexion externe tel un minuteur, ou connecté à un circuit qui est régulièrement mis sous tension et hors tension par le service public.
- Examinez toujours l'appareil, le cordon et la prise avant utilisation afin de vérifier s'ils sont endommagés.
- Pour une sécurité supplémentaire, l'installation d'un dispositif différentiel (RCD) avec un courant résiduel nominal de fonctionnement ne dépassant pas 30 mA est recommandée. Demandez conseil à votre installateur.
- L'appareil est prévu pour une utilisation domestique uniquement.
- Si l'appareil est utilisé dans d'autres buts que celui prévu, ou s'il n'est pas manipulé conformément au manuel d'instructions, la pleine responsabilité des conséquences est à la charge de l'utilisateur. Tout endommagement du produit ou d'autres objets n'est pas couvert par la garantie.
- Si le cordon d'alimentation est endommagé, il doit être remplacé par le fabricant, une station de dépannage agréée ou une personne qualifiée afin d'éviter un danger.

Réclamations

Vous avez le droit de faire une réclamation conformément à la loi. Un reçu estampillé par une machine indiquant la date d'achat doit être fourni lors de la réclamation. Pour faire une réclamation, le grille-pain doit être ramené à l'endroit où il a été acheté.

Recyclage du grille-pain



La loi exige que les appareils et les pièces électriques et électroniques soient recyclés. Les appareils électriques et électroniques, marqués d'un symbole de recyclage, doivent être jetés dans un centre de tri communal.

Données techniques

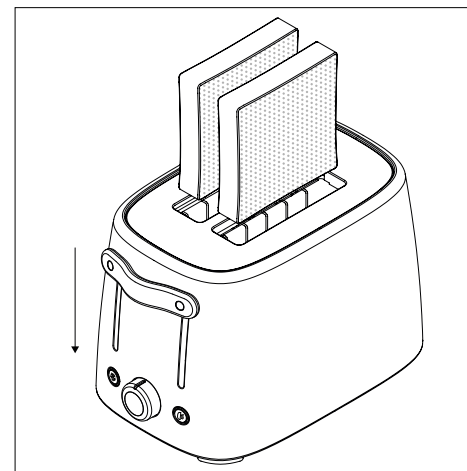
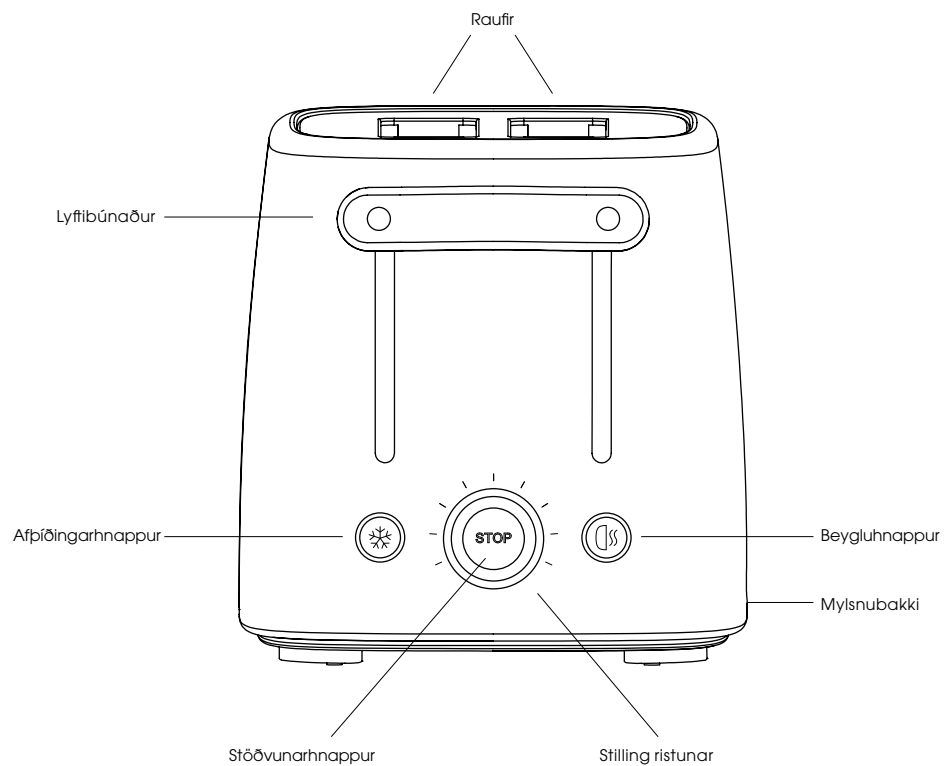
Grille-pain Emma
Art. No. : X-222-1
220-240 V – 50-60 Hz
870-1030 W



L'entreprise se réserve le droit de modifications et d'améliorations continues.

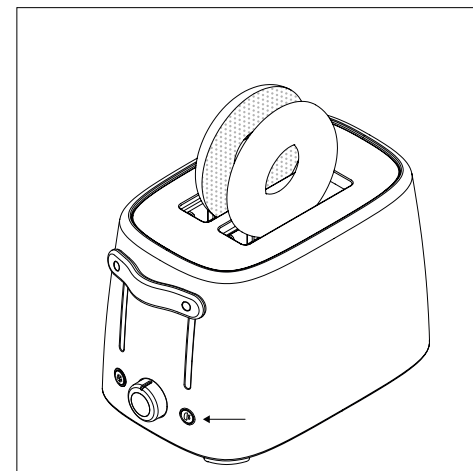
Stelton A/S
Christianshavns Kanal 4
1406 Copenhagen K
Danemark

Emma brauðrist



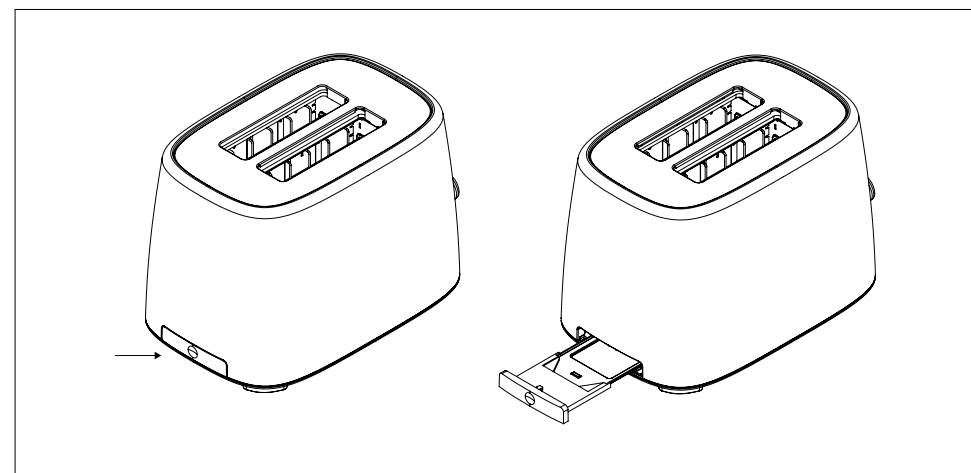
Skýringarm. A

Setjið brauðsneiðarnar í raufarnar. Ýtið lyftihnappinum niður til að hefja ristun.



Skýringarm. B

Með því að ýta á hnappinn „Bagel“ (beygla) verður innri hluti beyglunnar ristadur en ytra borð hennar aðeins hitað.



Skýringarm. C

Ýtið á hnappinn til að mylsnuþakinn komi út.

Leiðbeiningar

Setjið brauðristina á jafnslétt, hitapolið yfirborð. Stingið brauðristinni í samband við innstungu í vegg. Áður en brauðristin er notuð í fyrsta sinn skal leyfa henni að hitna án þess að setja í hana brauð til að losna við öll óhreinindi. Setjið ristunina á hámarksstillingu. Ýtið lyftihnappinum niður. Eftir smástund lyftist hnappurinn upp og brauðristin er tilbúin til notkunar.

Setjið brauðsneiðarnar í raufarnar og stillið ristina á þá stillingu sem óskað er eftir (1-7). Ristunin er stýst á stillingu 1 og lengst á stillingu 7 (dökkristun). Því hærrí sem talan er, þeim mun lengur varir ristunin. Ýtið lyftihnappinum niður til að hefja rístun.

Vinsamlegast athugið að skorpið brauð þarfnast styttri ristunar en ferskt brauð.

MIKILVÆGT! Lyftihnappurinn festist ekki niðri ef brauðristin er ekki í sambandi við rafmagn.

Þegar rístaða brauðsneiðin er tilbúin lyftist hnappurinn upp sjálfkrafa og ristunin stöðvast. Ef óskað er eftir að stöðva ristunina áður en lyftihnappurinn lyftist upp skal ýta á hnappinn „Stop“ (stöðva).

Ef þörf er á að rísta aðeins eina brauðsneið skal stilla hitann á lægri stillingu en þegar tvær brauðsneiðar eru rístaðar. Þetta er nauðsynlegt þar sem hitinn frá tómu raufinni er fluttur yfir í raufina þar sem brauðsneiðin er. Brauðið rístast á meiri hita.

Ef brauðsneiðin festist í brauðristinni skal toga í hnappinn og leyfa ristinni að kólna. Snúið brauðristinni við og hristið hana til að brauðsneiðin detti úr henni. Ef það virkar ekki skal reyna að ná brauðsneiðinni úr henni varlega. Notið ekki málmáhöld og snertið ekki hitunarbúnaðinn þar sem hann getur skemmt og ekki fallið undir ábyrgð.

Setjið aldrei of stórar brauðsneiðar í ristina. Þær gætu fest.

Afþiðingarhnappurinn (Defrost) gerir notandanum kleift að setja frosið brauð í ristina.

Beygluhnappurinn gerir notandanum kleift að rísta brauð aðeins öðrum megin. Báðir hnapparnir kvikna þegar þeir eru virkir.

Vinsamlegast athugið að ekki er hægt að nota hnappana „Defrost“ (afþiðing) og „Bagel“ (beygla) samtímis.

 Afþiðing

 Beygla

Viðhald

Látið brauðristina kólna til fulls áður en hún er hreinsuð. Slökkvið á brauðristinni og takið hana úr sambandi. Brauðmylsnan safnast saman í mylsnubakkanum neðst í ristinni. Ýtið á bakkann til að taka hann úr. Þegar hann færirst út skal hreinsa hann, t.d. með burstu, áður en hann er settur aftur í ristina.

Hreinsið ytra borð ristarinnar með rökum klút og burkkíð hana með mjúkum klút eða viskustykki. Notið aldrei hreinsiduft eða rispandi hreinsiefni þar sem þau geta skemmt yfirborð ristarinnar.

ÖRYGGI

- Lesið notkunarhandbókina vandlega fyrir notkun og geymið hana til að geta leitað í hana síðar.
- Setjið brauðristina aðeins í samband við 220–240V innstungu og notið hana á tilætlaðan hátt.
- Takið brauðristina ávallt úr sambandi þegar hún er ekki í notkun.
- Dýfið brauðristinni ekki í vatn eða aðra vökva.
- Börn sem eru 8 ára og eldri og aðilar með skerta líkamlega, skynræna eða andlega hæfni eða aðilar sem skortir reynslu eða hæfni mega nota ristina ef þeir hafa hlotið leiðsögn eða leiðbeiningar um hvernig nota eigi ristina á öruggan hátt af hálfu aðila sem ber ábyrgð á öryggi þeirra og hafi skilið þær hættur sem um er að ræða.
- Hafa skal umsjón með börnum til að tryggja að þau leiki sér ekki með ristina. Börn eru ekki alltaf meðvítuð um hugsanlegar áhættur. Kennið börnum að fara með raftæki á ábyrgan hátt.
- Börn mega ekki sjá um hreinsun og viðhald ristarinnar nema þau séu eldri en 8 ára og séu undir umsjón.
- Ristin og rafmagnssnúran eiga að vera þar sem börn undir 8 ára aldri ná ekki til.
- Tryggið að rafmagnssnúran lafi ekki út fyrir borðbrúnina.
- Setjið ristina ekki nálægt eða ofan á heit yfirborð, opinn eld eða annað álíka.

11. **VIÐVÖRUN:** Brauð getur brunnið við, þess vegna skal ekki nota ristina nálægt eða fyrir neðan brennanleg efni, svo sem gardínur. Brauðristina má eingöngu nota þegar fylgst er með henni.

12. **VIÐVÖRUN:** Þar sem yfirborð ristarinnar geta hitnað við notkun skal ekki snerta hana þegar hún er í gangi.

13. Setjið aldrei málmhluti inn í eða á ristina og snertið aldrei hitunarbúnaðinn.

14. **VIÐVÖRUN:** Til að forðast að hætta skapist vegna óviljandi endurstillingar hitarofs má ekki tengja tækið við utanaðkomandi gangsetningarbúnað, svo sem fimastilli, eða tengja það við rafrás sem slökknar og kviknar á til skiptis.

15. Skoðið ávallt ristina, rafmagnssnúruna og klóna fyrir notkun til að athuga hvort skemmdir séu til staðar.

16. Til frekari varnar er mælt með notkun lekaliða (RCD) með skráðan lekastraum sem fer ekki umfram 30 mA. Leitið ráða hjá uppsetningaraðilanum.

17. Tækið er til heimilisnotkunar eingöngu.

18. Ef tækið er notað á annan hátt en ætlast er til, eða ef ekki er farið með það í samræmi við notkunarleiðbeiningar ber notandinn einn ábyrgð á afleiðingunum. Allar skemmdir á vörunni eða öðrum hlutum heyra ekki undir ábyrgð.

19. Ef rafmagnssnúran hefur orðið fyrir skemmdum þarf að kalla til þjónustuaðila, eða annan aðila sem til þess er hæfur, og láta skipta um hana.

Kvartanir

Þú hefur rétt til að senda inn kvörtun í samræmi við viðeigandi löggjöf. Ef kvörtun er gerð skal framvísa kvittun með kaupdegi sem er stimpluð með véli. Ef kvartanir eru gerðar skal fara með brauðristina á staðinn sem hún var keypt á.

Förgun ristarinnar



Samkvæmt löggjöf skal endurvinnna raf- og rafeindatæki og -hluti. Raf- og rafeindatækjum sem merkt eru með endurvinnslumerkinu skal farga á staðbundinni endurvinnslustöð.

Tæknileg gögn

Emma brauðrist
Vörunúmer. x-222-1
220-240 V – 50-60 Hz
870-1030 W



Réttur til að gera áframhaldandi breytingar og uppbætur er áskilinn.

Stelton A/S
Christianshavns Kanal 4
1406 Copenhagen K
Danmörk

Tostapane Emma

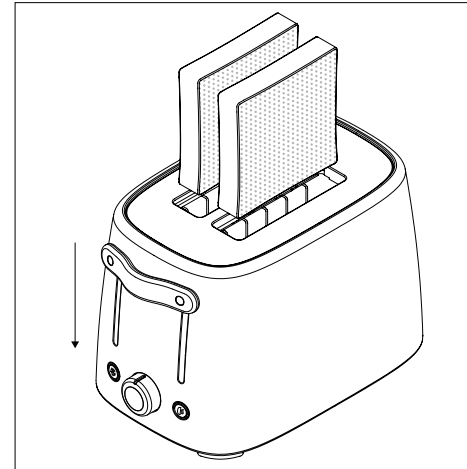
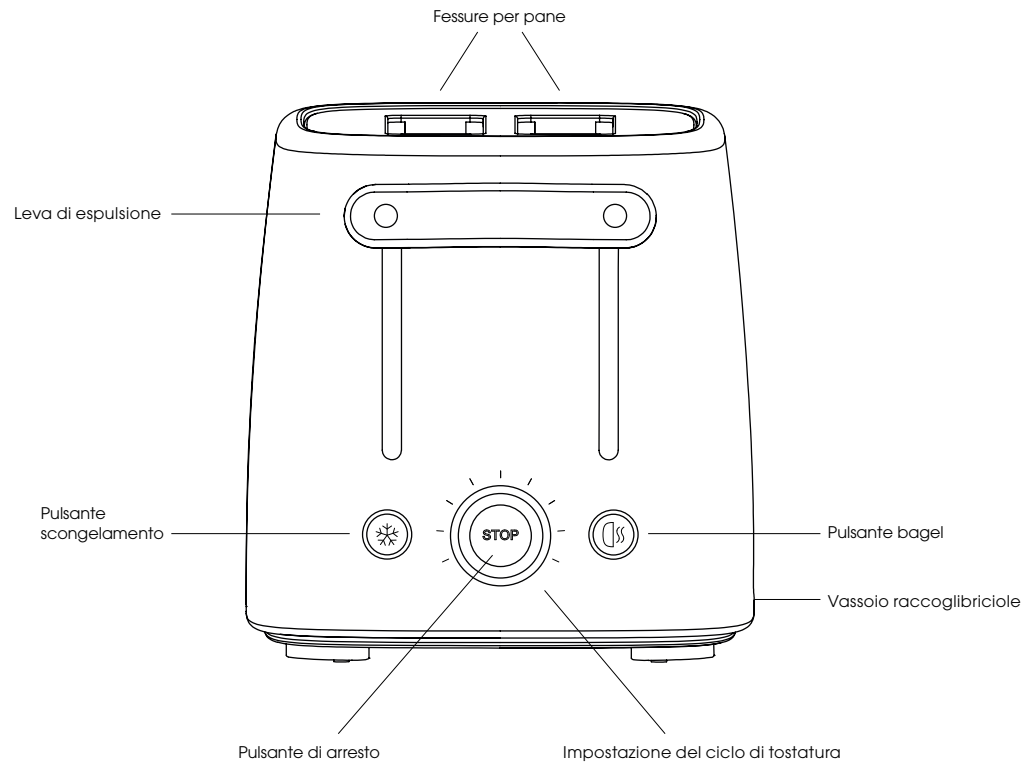


Fig. A
Inserire il pane nelle fessure. Spingere verso il basso la leva per avviare la tostatura.

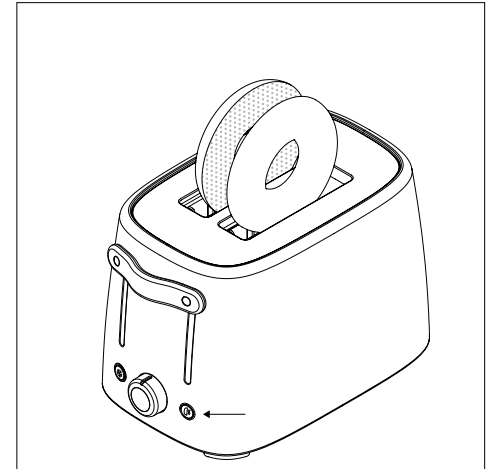


Fig. B
Premendo il pulsante "bagel", verrà tostata la parte interna del bagel, mentre la parte esterna sarà solo riscaldata.

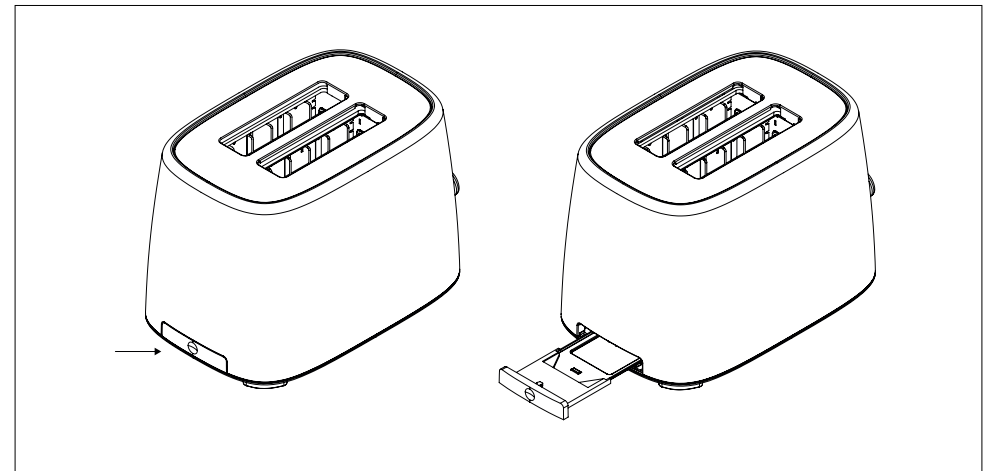


Fig. C
Premere il pulsante per estrarre il vassoio raccoglibriciole.

Istruzioni

Posizionare il tostapane su una superficie piana e resistente al calore. Inserire la spina in una presa a muro. Prima del primo utilizzo, riscaldare il tostapane senza introdurre pane al suo interno per eliminare eventuali impurità. Impostare il ciclo di tostatura sul massimo. Quindi spingere verso il basso la leva di espulsione. Quando la leva di espulsione si solleva, il tostapane sarà pronto all'uso.

Inserire il pane nelle fessure e impostare il livello di tostatura desiderato (1-7). Il livello 1 è il ciclo di tostatura più breve e il 7 il più lungo (la tostatura più scura). Man mano che si sale di livello, si aumenta progressivamente la durata del ciclo di tostatura. Spingere verso il basso la leva per avviare la tostatura.

Si prega di tenere presente che il pane secco necessita di un ciclo di tostatura più breve rispetto a quello fresco.

IMPORTANTE! La leva di espulsione non si blocca in posizione se il tostapane non è collegato a una presa di corrente.

Quando il pane tostato è pronto, la leva di espulsione scatterà automaticamente interrompendo il ciclo di tostatura. Se si desidera fermare la tostatura prima dello scatto della leva, premere il pulsante di arresto.

Per tostare una sola fetta di pane, impostare il termostato a una temperatura più bassa rispetto a quella che si selezionerebbe se si fosse inserito il pane in entrambe le fessure. Questo perché il calore della fessura vuota sarà trasferito a quella in cui si trova il pane. Quindi il pane sarà tostato a una temperatura più elevata rispetto a quella impostata sul termostato.

Se il pane rimane incastrato nel tostapane, spegnere l'apparecchio, scollegarlo e lasciarlo raffreddare. Capovolgere il tostapane e scuoterlo con cautela per far uscire il pane. Se non dovesse funzionare, cercare di estrarre la fetta con molta cautela. Non utilizzare utensili metallici e assicurarsi di non toccare le resistenze perché c'è il rischio di danneggiarle e, in questo caso, il danno non sarebbe coperto dalla garanzia.

Non inserire mai nel tostapane fette di pane troppo grandi. Potrebbero rimanere incastrate al suo interno.

Il pulsante "scongelamento" consente di tostare pane congelato proveniente direttamente dal freezer.

Il pulsante "bagel" permette di tostare il pane su un solo lato. Entrambi i pulsanti si illuminano quando sono accesi.

Si prega di notare che il pulsante "scongelamento" e "bagel" non possono essere attivati contemporaneamente.

 Scongelamento

 Bagel

Manutenzione

Prima di pulire il tostapane, farlo raffreddare completamente. Spegnerlo e scollegare la spina dalla presa. Le briciole vengono raccolte nel vassoio sul fondo del tostapane. Premere il vassoio raccoglibriciole per estrarlo. Il vassoio uscirà dalla sua sede e sarà possibile pulirlo, ad esempio con un pennello, prima di inserirlo nuovamente nel tostapane.

Pulire l'esterno del tostapane con un panno umido e asciugarlo con un panno morbido o un canovaccio. Non utilizzare mai detergenti in polvere o abrasivi perché potrebbero danneggiare la superficie dell'apparecchio.

SICUREZZA

1. Leggere attentamente il manuale di istruzioni prima dell'uso e conservarlo per una futura consultazione.
2. Collegare l'apparecchio esclusivamente a una presa domestica da 220-240 V e utilizzarlo solo per l'uso previsto.
3. Scollegare sempre l'apparecchio dalla presa di corrente quando non lo si utilizza.
4. L'apparecchio non deve essere immerso in acqua o altri liquidi.
5. Questo apparecchio può essere utilizzato da bambini a partire dagli 8 anni di età e da individui con ridotte capacità fisiche, sensoriali o mentali o che non abbiano le dovute conoscenze ed esperienza solo sotto la supervisione di una persona responsabile o dopo avere ricevuto istruzioni sull'uso dell'elettrodomestico in sicurezza e averne compreso i potenziali rischi.
6. Non consentire ai bambini di giocare con l'apparecchio. I bambini non sono sempre in grado di rendersi conto dei rischi potenziali. È importante insegnare loro a maneggiare gli apparecchi elettrici in modo responsabile.
7. La pulizia e la manutenzione non devono essere eseguite da bambini, tranne nel caso in cui abbiano un'età superiore agli 8 anni e siano supervisionati da un adulto.
8. Tenere l'apparecchio e il relativo cavo al di fuori della portata di bambini minori di 8 anni.
9. Non lasciare che il cavo penzoli oltre il bordo del tavolo.
10. Non posizionare l'apparecchio in prossimità di piastre accese, fiamme o simili.
11. **ATTENZIONE** Il pane può prendere fuoco. Non usare il tostapane in prossimità o sotto materiale infiammabile, come ad esempio le tende. Non lasciare l'apparecchio incustodito durante l'uso.
12. **ATTENZIONE:** Le superfici dell'apparecchio possono surriscaldarsi durante l'uso e non devono essere toccate.
13. Non utilizzare mai oggetti metallici sul tostapane o al suo interno e non toccare mai la resistenza.
14. **ATTENZIONE:** Per evitare i rischi correlati ad un reset involontario del termofusibile, questo apparecchio non deve essere alimentato tramite un dispositivo di accensione esterno, come ad esempio un timer, né collegato ad un circuito che sia regolarmente acceso o spento a livello centrale.
15. Verificare sempre che l'apparecchio e il cavo non siano danneggiati prima di usare il tostapane.
16. Per una maggiore sicurezza si raccomanda di installare un interruttore differenziale (o salvavita) con corrente differenziale nominale non superiore a 30 mA. Consultare il proprio elettricista di fiducia.
17. L'apparecchio è per l'esclusivo uso domestico.
18. In caso di uso dell'elettrodomestico per scopi diversi rispetto a quelli previsti o di mancata osservanza delle istruzioni contenute nel presente manuale, l'utilizzatore sarà il solo responsabile di ogni eventuale conseguenza. Eventuali danni al prodotto o ad altri oggetti non saranno coperti dalla garanzia.
19. Se il cavo di alimentazione è danneggiato, esso deve essere sostituito dal costruttore o dal suo servizio assistenza tecnica o comunque da una persona con qualifica similare, in modo da prevenire ogni rischio.

Reclami

Il cliente ha il diritto di presentare un reclamo ai sensi della normativa vigente. Per qualsiasi reclamo è necessario fornire lo scontrino fiscale completo di data di acquisto. In caso di reclami, il tostapane deve essere riportato al punto vendita in cui è stato acquistato.

Smaltimento del tostapane



La legge impone che i dispositivi elettrici ed elettronici e determinati componenti degli stessi siano riciclati. I dispositivi elettrici ed elettronici provvisti del simbolo di smaltimento devono essere conferiti al centro comunale di raccolta differenziata.

Dati tecnici

Tostapane Emma
Art. N.: x-222-1
220-240 V – 50-60 Hz
870-1030 W



Il produttore si riserva il diritto di apportare costanti modifiche e migliorie.

Stelton A/S
Christianshavns Kanal 4
1406 Copenhagen K
Danimarca

Emma broodrooster

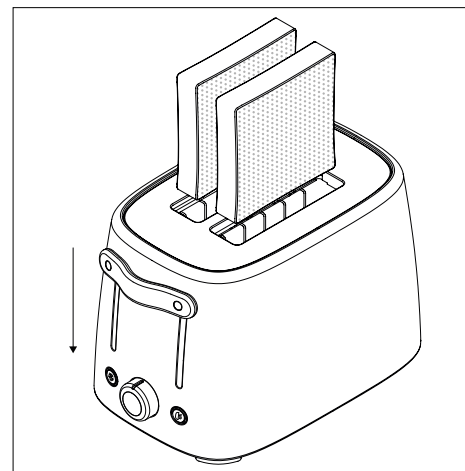
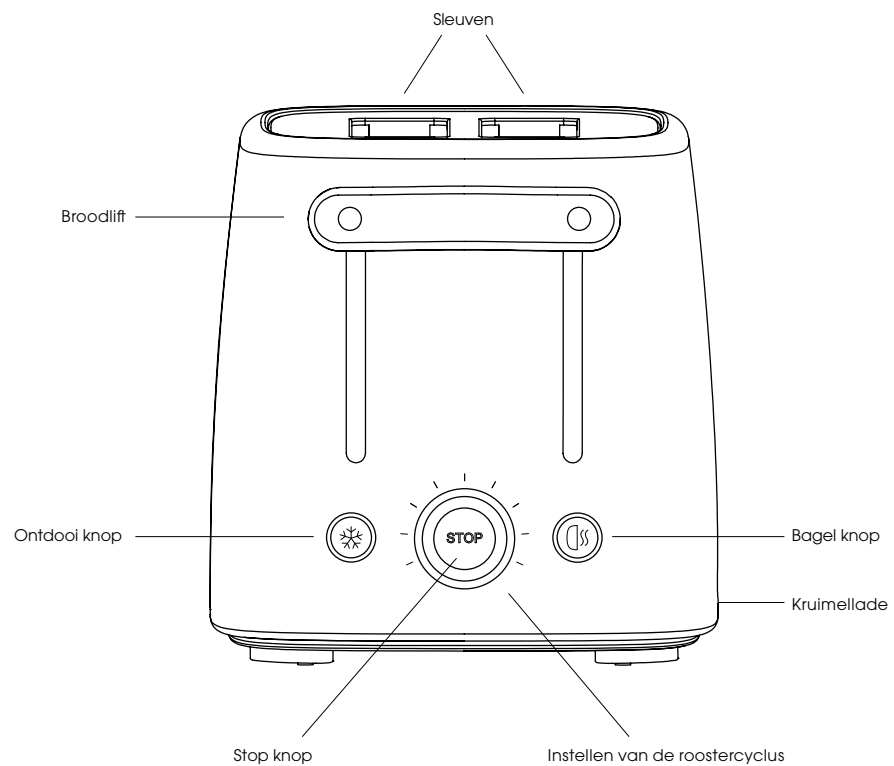


Fig. A
Plaats het brood in de sleuven. Druk de broodliff naar beneden en het roosteren begint.

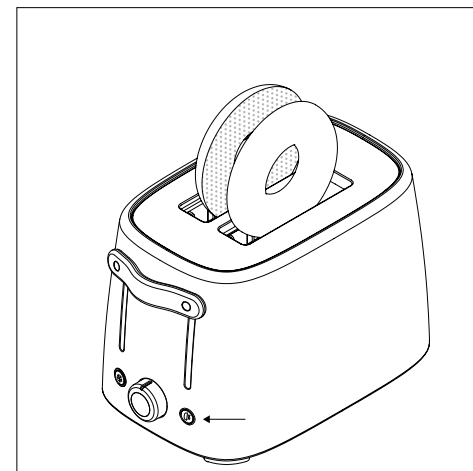


Fig. B
Door op de "bagel"-knop te drukken, wordt de binnenkant van de bagel geroosterd terwijl de buitenkant alleen opgewarmd wordt.

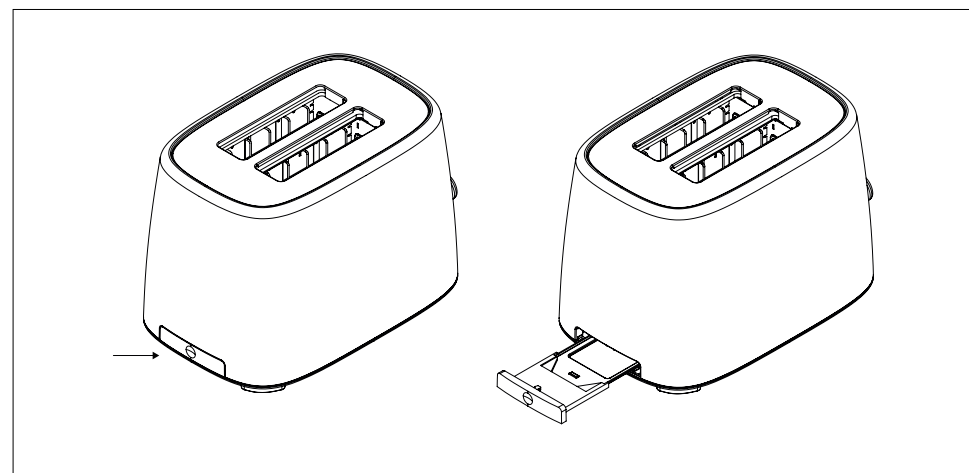


Fig. C
Druk op de knop en de kruimellade springt naar buiten.

Instructies

Plaats de broodrooster op een vlakke en warmtebestendige ondergrond. Steek de stekker in het stopcontact. Laat de broodrooster, voor het eerste gebruik, opwarmen zonder brood zodat eventuele vuiltjes verwijderd worden. Stel de roostercyclus in op het hoogste niveau. Druk vervolgens de broodlift naar beneden. Na een tijdje zal de broodlift omhoog komen en de broodrooster is klaar voor gebruik.

Plaats het brood in de sleuven en stel de gewenste roostercyclus in (1-7). Stand 1 zorgt voor de kortste roostercyclus en stand 7 voor de langste roostercyclus (de donkerste bruingstand). Hoe hoger de stand, hoe langer de roostercyclus. Druk de broodlift naar beneden en het roosteren begint.

Houd er rekening mee dat droog brood een kortere roostercyclus nodig heeft dan vers brood.

BELANGRIJK! De broodlift wordt niet vergrendeld als de broodrooster niet aangesloten is op een stopcontact.

Zodra het brood geroosterd is, zal de broodlift automatisch omhoog komen en de roostercyclus zal stoppen. Indien u de roostercyclus wilt beëindigen voordat de broodlift omhoog komt, druk dan op de „Stop” knop.

Indien u maar één snede brood wilt roosteren, stel de thermostaat dan in op een lagere temperatuur dan wanneer er brood in beide sleuven zou zitten. Dit is nodig omdat de warmte van de lege sleuf wordt overgebracht naar de sleuf met brood. Daarom zal het brood verbranden als u de hoogste instelling kiest op de thermostaat.

Indien het brood komt vast te zitten in de broodrooster, trek dan de stekker uit het stopcontact en laat de broodrooster afkoelen. Draai de broodrooster ondersteboven en schud voorzichtig om het brood te verwijderen. Als dat niet werkt, probeer dan voorzichtig het brood eruit te halen. Gebruik geen metalen keukengerie en zorg ervoor dat u de verwarmingselementen niet aanraakt. Deze kunnen beschadigd worden en dergelijke schade wordt niet gedekt door de garantie.

Steek nooit sneden brood in de broodrooster die te groot zijn. Ze kunnen vast komen te zitten.

De „Ontdooi” knop maakt het mogelijk om bevroren brood rechtstreeks uit de diepvriezer te roosteren.

De „Bagel” knop maakt het mogelijk om het brood maar aan één zijde te roosteren. Beide knoppen lichten op als ze worden ingeschakeld.

Houd er rekening mee dat de „Ontdooi” knop en de „Bagel” knop niet tegelijkertijd kunnen worden ingeschakeld.



Ontdooien



Bagel

Onderhoud

Laat de broodrooster volledig afkoelen voordat u hem schoonmaakt. Schakel de broodrooster uit en trek de stekker uit het stopcontact. Broodkrumels worden opgevangen in de kruimellade onderaan de broodrooster. Schuif de kruimellade uit door erop te drukken. Deze zal naar buiten springen zodat u het kunt reinigen met bv. een borsteltje voordat u het opnieuw in de broodrooster plaatst.

Maak de buitenkant van de broodrooster schoon met een vochtige doek en wrijf droog met een zachte doek of theedoek. Gebruik nooit schuurpoeder of andere krassende reinigingsmiddelen want dergelijke producten kunnen het oppervlak van het toestel beschadigen.

VEILIGHEID

1. Lees de gebruiksaanwijzing zorgvuldig voor gebruik en bewaar het voor toekomstig gebruik.
2. Sluit het apparaat alleen aan op een stopcontact van 220-240V voor huishoudelijk gebruik en gebruik het toestel uitsluitend voor het beoogde gebruik.
3. Trek altijd de stekker uit het stopcontact wanneer het toestel niet in gebruik is.
4. Het toestel mag niet in water of andere vloeistoffen worden ondergedompeld.
5. Dit toestel mag worden gebruikt door kinderen van 8 jaar en ouder en personen met beperkte fysieke, zintuiglijke of mentale vermogens, of met gebrek aan ervaring of kennis, wanneer ze het toestel onder toezicht gebruiken of instructies kregen over het veilige gebruik ervan, door iemand die verantwoordelijk is voor hun veiligheid, en wanneer ze de desbetreffende gevaren begrijpen.
6. Kinderen moeten onder toezicht staan zodat ze niet met het toestel spelen. Kinderen zijn niet altijd in staat om potentiële risico's te begrijpen. Leer kinderen om verantwoord om te gaan met elektrische toestellen.
7. Het schoonmaken of onderhoud mag niet gebeuren door kinderen tenzij ze ouder zijn dan 8 jaar en dit onder toezicht gebeurt.
8. Houd het toestel en zijn snoer buiten het bereik van kinderen onder de 8 jaar.
9. Let erop dat het snoer niet over de rand van de tafel hangt.
10. Plaats het toestel niet op of in de buurt van kookplaten, open vuur of soortgelijk.
11. **WAARSCHUWING:** Brood kan vuur vatten. Gebruik daarom de broodrooster niet in de buurt van of onder brandbare materialen zoals gordijnen. De broodrooster mag alleen worden gebruikt onder toezicht.
12. **WAARSCHUWING:** De oppervlakken van het toestel kunnen heet worden tijdens het gebruik, daarom raden wij u aan deze niet aan te raken tijdens gebruik.
13. Gebruik nooit metalen objecten in of op de broodrooster en raak nooit het verwarmingselement aan.
14. **WAARSCHUWING:** Om gevaar als gevolg van een onopzettelijk resetten van de thermische beveiliging te vermijden, mag het toestel niet aangesloten worden op een extern schakelapparaat zoals een timer, of verbonden worden met een circuit dat regelmatig wordt aan- en afgesloten door de nutsvoorziening.
15. Controleer voor gebruik steeds het toestel, het snoer en de stekker.
16. Voor extra bescherming is het aanbevolen om een aardlekbeveiliging (RCD) te installeren met een aardlekstroom van maximaal 30 mA. Vraag uw installateur om advies.
17. Het toestel is uitsluitend bestemd voor huishoudelijk gebruik.
18. Indien het toestel wordt gebruikt voor andere doeleinden dan waarvoor het bestemd is, of niet gehanteerd wordt volgens de gebruiksaanwijzing, zal de gebruiker volledig verantwoordelijk zijn voor de eventuele gevolgen. Eventuele schade aan het product of andere zaken worden niet gedekt door de garantie.
19. Als het snoer beschadigd is, moet het worden vervangen door de fabrikant, de dealer of vergelijkbare bekwame personen om én brand te voorkomen.

Klachten

U heeft het recht om een klacht in te dienen in overeenstemming met de wetgeving. Bij klachten moet een door de kassa afgedrukt ontvangstbewijs worden voorgelegd. Bij klachten moet de broodrooster worden teruggebracht naar de plaats van aankoop.

Verwijdering van de broodrooster



De wetgeving vereist dat elektrische en elektronische apparaten en delen ervan worden gerecycled. Elektrische en elektronische apparaten, gemarkeerd met het „te verwijderen” symbool, moeten naar een lokaal recyclingpark worden gebracht.

Technische gegevens

Emma broodrooster
Art. Nr: x-222-1
220-240 V – 50-60 Hz
870-1030 W



We behouden ons het recht voor om voortdurende veranderingen en verbeteringen door te voeren.

Stelton A/S
Christianshavns Kanal 4
1406 Copenhagen K
Denemarken

Emma brødrister

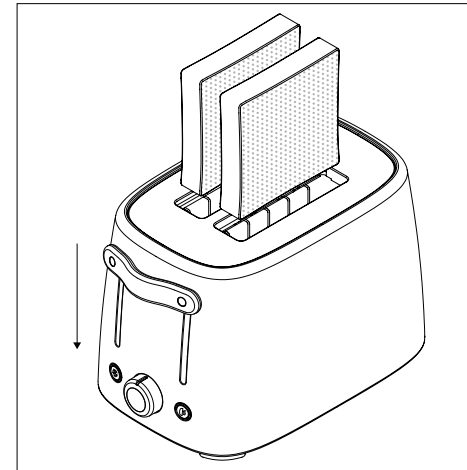
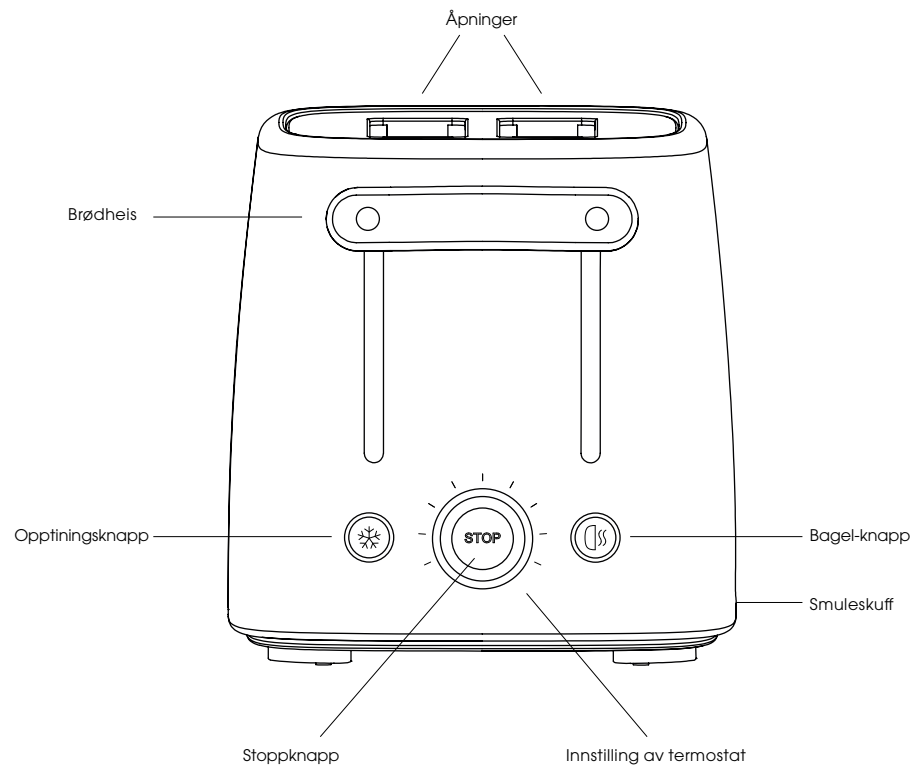


Fig. A
Plasser brødsnivene i åpningene.
Trykk ned brødheisen, og ristingen starter.

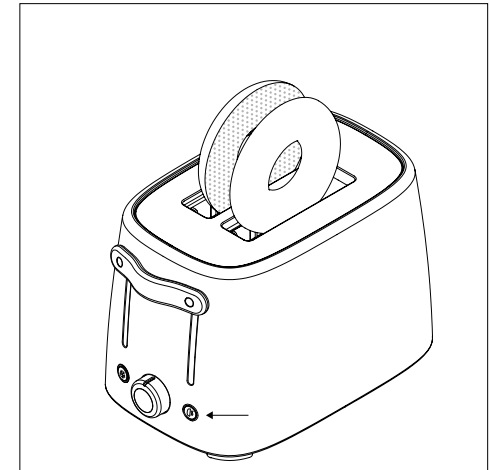


Fig. B
Ved å trykke på "bagel"-knappen, vil innsiden av bagelen ristes, mens utsiden bare varmes opp.

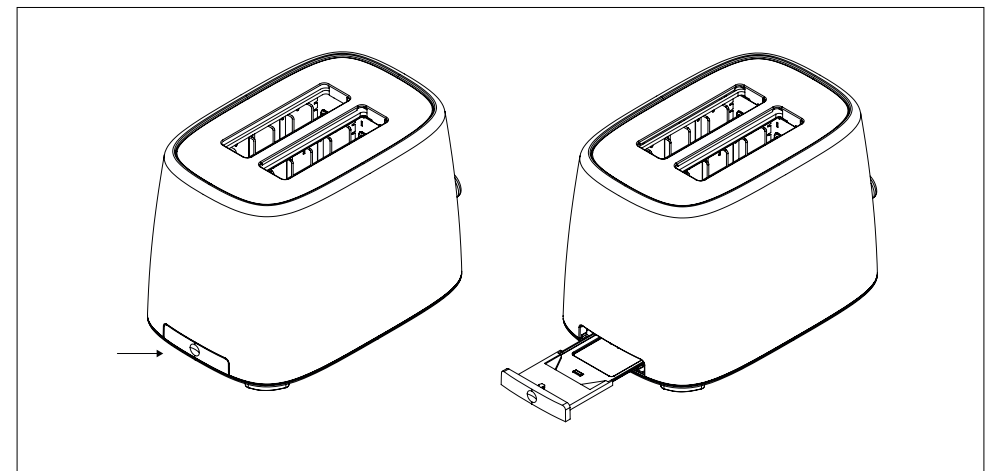


Fig. C
Trykk på knappen og smuleskuffen spretter ut.

Bruksanvisning

Plasser brødristeren på et jevnt underlag som tåler varme. Sett støpselet i stikkkontakten. Før brødristeren brukes første gang, bør den varmes opp uten brød for å fjerne eventuelle urenheter. Still termostaten på maksimum. Trykk ned brødheisen. Når den spretter opp igjen er brødristeren klar til bruk.

Plasser brødsnivene i åpningene, og still inn termostaten på ønsket ristingsgrad (1-7). Trinn 1 gir lavest ristingsgrad, og trinn 7 gir høyest (mørkest) ristingsgrad. Jo høyere trinn termostaten stilles på, jo lenger ristingsstid. Trykk ned brødheisen, og ristingen starter.

Vær oppmerksom på at tørt brød ristes raskere enn ferskt brød.

VIKTIG! Brødheisen låses ikke fast hvis ikke brødristeren er koblet i en stikkontakt.

Brødheisen spretter opp automatisk så snart brødet er ferdig ristet, og ristingen stanser. Hvis ristingen ønskes avbrutt før brødheisen spretter opp, trykkes "stopp"-knappen.

Ønskes kun en brødskeiv ristet, stilles termostaten på lavere temperatur enn hvis det var brød i begge åpningene. Dette er fordi varme fra den tomme åpningen vil overføres til åpningen som inneholder brød. Derfor kan brødet raskere bli brent ved høyere temperatur.

Hvis brød setter seg fast i brødristeren, skal støpselet trekkes ut av stikkkontakten og brødristeren skal stå og kjøle. Vend brødristeren opp ned og forsøk å riste brødristeren forsiktig for å få brødet ut. Hvis ikke det virker, kan brødet lirkes forsiktig ut. Bruk aldri en metallgjenstand, og pass på å ikke berøre varmeelementene da de kan bli skadet. Slik skade dekkes ikke av reklamasjonsretten.

Forsøk aldri å presse for store brødskeiver ned i brødristeren, da de kan sette seg fast.

Opptiningsknappen gjør det mulig å riste frossent brød tatt direkte fra fryseren.

Med "bagel"-knappen aktivert, kan brødet ristes kun på en side. Begge knappene vil lyse når de blir skrudd på.

Merk: "Opptiningsknappen" og "bagel"-knappen kan ikke aktiveres samtidig.

 Opptining

 Bagel

Vedlikehold

Brødristeren skal være helt kald før rengjøring. Slå av brødristeren og trekk ut støpselet fra stikkkontakten. Brødsmler samles opp i smuleskuffen i bunnen av brødristeren. Åpne smuleskuffen ved å presse lett. Den vil sprette ut og kan rengjøres med f.eks. en børste, før den plasseres tilbake i brødristeren.

Rengjør utsiden av brødristeren med en fuktig klut og tørk med et håndkle. Unngå bruk av skurepulver eller andre slipende rengjøringsmidler, da dette kan skade overflaten av apparatet.

SIKKERHET

1. Les bruksanvisningen nøye før bruk, og ta vare på den til senere bruk.
2. Koble apparatet til 220-240V vekselstrøm, og bruk apparatet kun til det formål det er beregnet til.
3. Trekk alltid ut støpselet når apparatet ikke er i bruk.
4. Apparatet må aldri nedsenkes i vann eller annen væske.
5. Dette apparatet kan anvendes av barn fra 8 år og oppover samt av personer med nedsatte fysiske, sensoriske eller mentale evner eller manglende erfaring eller kunnskap, såfremt disse forstår den eventuelle risikoen, og er under oppsyn eller får instruksjon i sikker bruk av en person ansvarlig for deres sikkerhet.
6. Barn bør holdes under oppsyn for å hindre at de leker med apparatet. Barn evner ikke alltid å forstå en eventuell risiko. Lær barn å behandle elektriske apparater ansvarsbevisst.
7. Rengjøring og vedlikehold skal ikke utføres av barn, kun hvis de holdes under oppsyn og er over 8 år.
8. Apparatet holdes utenfor rekkevidde for barn under 8 år.
9. Kontroller at ledningen ikke henger utenfor kanten av bordet.
10. Sett aldri apparatet på eller ved kokeplater, åpen ild eller lignende.
11. **ADVARSEL:** Brød kan ta fyr. Bruk derfor aldri brødristeren på eller nær brennbart materiale, som f.eks. gardiner, og den må kun brukes under oppsyn.
12. **ADVARSEL:** Apparatets overflate blir varmt under bruk, så unngå derfor berøring av apparatet når det er varmt.
13. Bruk aldri metallgjenstander på eller inni apparatet, og rør aldri varmeelementene.
14. **ADVARSEL:** For å unngå farlige situasjoner må dette apparatet ikke kobles til strømmettet via en ekstern tilkoblingsenhet, som f.eks. et tidsur, eller være tilkoblet en krets som slår seg på og av automatisk.
15. Sjekk alltid apparatet, ledning og støpsel for skade før bruk.
16. For ekstra beskyttelse anbefales installasjon av jordfeilbryter på maks 30 mA. Dette er påkrevd i Norge. Kontakt en autorisert el-installasør ang. dette.
17. Apparatet er kun til husholdningsbruk.
18. Benyttes apparatet til annet formål enn det er ment til, eller behandles det ikke i henhold til bruksanvisningen, ligger det fulle og hele ansvar for eventuelle følger hos brukeren selv. Eventuelle skader på produktet eller annet som følge av dette, dekkes derfor ikke av reklamasjonsretten.
19. Hvis strømledningen er skadet, må den skiftes av produsenten, en autorisert serviceagent eller tilsvarende kvalifisert person for å hindre fare.

Reklamasjon

Reklamasjonsrett i henhold til gjeldende lovverk. Kvittering med kjøpsdato skal vedlegges ved eventuell reklamasjon. Ved reklamasjon skal brødristeren leveres inn der den er kjøpt.

Avhending av brødrister



Lovverket krever at all elektrisk og elektronisk avfall skal samles inn og gjenbrukes. Elektrisk og elektronisk utstyr merket med symbolet for avfallshåndtering, skal leveres hos en elektronikkforhandler eller ved en kommunal gjenbruksstasjon.

Tekniske data

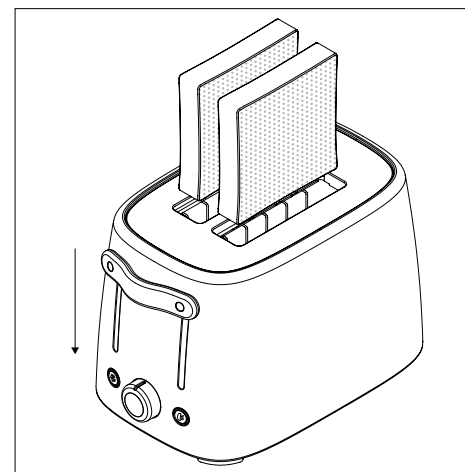
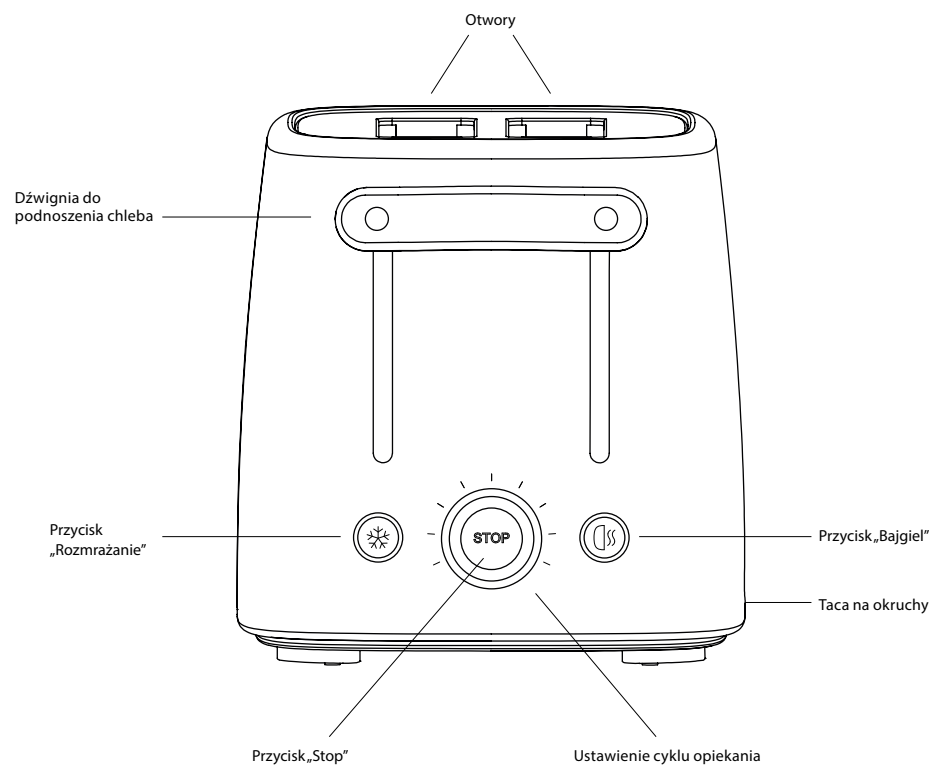
Emma brødrister
Art. nr: x-222-1
220-240 V - 50-60 Hz
870-1030 W



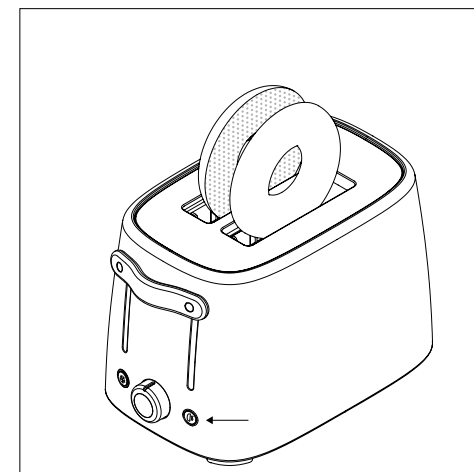
Med forbehold om retten til endringer eller forbedringer.

Stelton A/S
Christianshavns Kanal 4
1406 Copenhagen K
Denmark

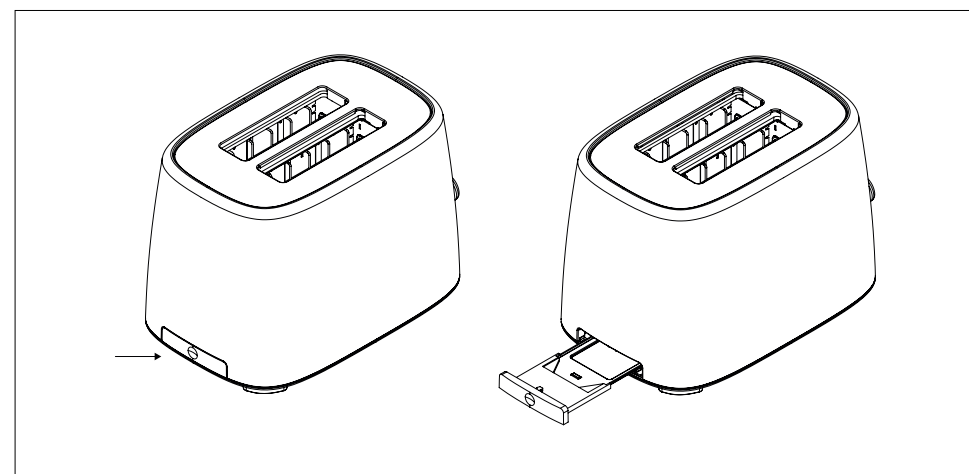
Toster Emma



Rys. A
Umieść chleb w otworach. Wciśnij dźwignię do podnoszenia chleba i rozpocznie się piekanie.



Rys. B
Przyciskając przycisk „Bajgiel”, opieczony zostanie środek bajgla, natomiast strona zewnętrzna zostanie tylko podgrzana.



Rys. C
Naciśnij przycisk, a wysunie się taca na okruchy.

Instrukcje

Umieść toster na równej i odpornej na ciepło powierzchni. Podłącz wtyczkę do gniazdka ściennego. Zanim użyjesz tostera po raz pierwszy, pozwól mu się nagrzać bez żadnego chleba w środku, aby pozbyć się wszelkich zanieczyszczeń. Ustaw cykl opiekania na maksimum. Następnie, naciśnij dźwignię do podnoszenia chleba. Po pewnym czasie dźwignia podniesie się i toster jest gotowy do użycia.

Umieść chleb w otworach i ustaw żądany poziom opiekania (1-7). Poziom 1 to najkrótszy cykl opiekania, a poziom 7 to najdłuższy cykl opiekania (najciemniejsza grzanka). Naciśnij dźwignię do podnoszenia chleba i rozpocznie się opiekanie. Wciśnij dźwignię do podnoszenia chleba i rozpocznie się opiekanie.

Należy zauważyć, że suchy chleb wymaga krótszego cyklu opiekania niż świeży chleb.

WAŻNE! Dźwignia nie zostanie zablokowana, jeśli toster nie jest podłączony do gniazdka ściennego.

Gdy grzanka jest już gotowa, dźwignia do podnoszenia chleba podniesie się automatycznie, a cykl opiekania zatrzyma się. Jeśli chcesz zatrzymać cykl opiekania zanim podniesie się dźwignia do podnoszenia chleba, naciśnij przycisk „Stop”.

Jeśli chcesz piec tylko jedną kromkę chleba, ustaw termostat na niższą temperaturę, niż gdyby chleb znajdował się w obu otworach. Dzięki się tak dlatego, że ciepło z pustego otworu jest przesyłane do otworu zawierającego chleb. Dlatego chleb spali się przy wyższym ustawieniu termostatu.

Jeśli chleb utknie w tosterze, wyciągnij wtyczkę i pozostaw toster do ostygnięcia. Odwróć toster do góry nogami i ostrożnie nim potrząśnij, aby wyjąć chleb. Jeśli to nie zadziała, postaraj się ostrożnie wyjąć chleb. Nie używaj metalowych narzędzi i nie dotykaj elementów grzejnych, ponieważ mogą one ulec uszkodzeniu, a takie uszkodzenie nie będzie objęte gwarancją.

Nigdy nie wkładaj do tostera kromek chleba, które są zbyt duże. Mogą utknąć.

Przycisk „Rozmrażanie” umożliwia opiekanie zamrożonego chleba prosto z zamrażalnika.

Przycisk „Bajgiel” umożliwia opiekanie chleba tylko z jednej strony. Oba przyciski zaświecą się po włączeniu.

Przycisków „Rozmrażanie” i przycisk „Bajgiel” nie można włączyć w tym samym czasie.



Rozmrażanie



Bajgiel

Konserwacja

Przed czyszczeniem całkowicie ostudź toster. Wylącz toster i wyjmij wtyczkę z gniazdka. Okruszki chleba zbierają się na tacy na okruszy u dołu toster. Wyciągnij tacę na okruszki, wciskając ją. Po jej wysunięciu wyczyść ją, np. szczotką, przed włożeniem jej z powrotem do toster.

Zewnętrzną część toster należy czyścić wilgotną szmatką i wytrzeć do sucha miękką szmatką lub ręcznikiem kuchennym. Nigdy nie używaj proszków do szorowania lub innych środków do czyszczenia, ponieważ mogą one uszkodzić powierzchnię urządzenia.

BEZPIECZEŃSTWO

1. Przed użyciem przeczytaj uważnie instrukcję obsługi i zachowaj ją na przyszłość.
2. Urządzenie należy podłączać tylko do domowego gniazdka o napięciu 220-240 V i korzystać z urządzenia zgodnie z przeznaczeniem.
3. Zawsze wylączaj urządzenie z gniazdka, gdy nie jest ono używane.
4. Urządzenia nie wolno zanurzać w wodzie ani innych płynach.
5. To urządzenie może być obsługiwane przez dzieci w wieku 8 lat i starsze oraz osoby o ograniczonych zdolnościach fizycznych, zmysłowych lub umysłowych, lub bez doświadczenia i wiedzy, jeśli znajdują się pod nadzorem lub otrzymały instrukcję użytkowania urządzenia w bezpieczny sposób od osoby odpowiedzialnej za ich bezpieczeństwo oraz rozumieją związane z tym zagrożenia.
6. Należy sprawować nadzór nad dziećmi i pilnować, aby nie bawiły się urządzeniem. Dzieci nie zawsze są w stanie zrozumieć potencjalne ryzyko. Naucz dzieci odpowiedzialnej obsługi urządzeń elektrycznych.
7. Czyszczenia i konserwacji nie wolno przeprowadzać przez dzieci, chyba że są one w wieku powyżej 8 lat i pozostają pod nadzorem.
8. Utrzymuj urządzenie i jego przewód z dala od dzieci poniżej 8 lat.
9. Sprawdź, czy przewód nie zwisa nad krawędzią stołu.
10. Nie umieszczaj urządzenia na lub w pobliżu palników, otwartego ognia itp.

11. **OSTRZEŻENIE:** Chleb może się spalić. Dlatego nie należy używać toster w pobliżu lub poniżej palnego materiału, takiego jak zasłony. Toster powinien być użytkowany tylko pod nadzorem.

12. **OSTRZEŻENIE:** Powierzchnie urządzenia mogą się nagrzewać podczas użytkowania, dlatego nie należy ich dotykać podczas korzystania.

13. Nigdy nie używaj metalowych przedmiotów wewnątrz lub na tosterze i nigdy nie dotykaj grzałki.

14. **OSTRZEŻENIE:** W celu uniknięcia zagrożenia związanego z przypadkowym ponownym włączeniem wyłącznika termicznego, urządzenia nie wolno zasilac przez zewnętrzne urządzenie przełączające, takie jak regulator czasowy, ani podłączane do obwodu, który jest regularnie włączany i wyłączany przez zakład energetyczny.

15. Przed użyciem należy zawsze sprawdzić urządzenie, przewód i wtyczkę pod kątem uszkodzeń.

16. Dla dodatkowego zabezpieczenia zaleca się montaż wyłącznika różnicowoprądowego (RCD) o znamionowym resztkowym prądzie roboczym nie przekraczającym 30 mA. Poproś swojego instalatora o poradę.

17. Urządzenie jest przeznaczone wyłącznie do użytku domowego.

18. Jeśli urządzenie jest wykorzystywane do celów innych niż przeznaczenie lub jest obsługiwane niezgodnie z instrukcją obsługi, odpowiedzialność za wszelkie konsekwencje spoczywa na użytkowniku. Gwarancja nie obejmuje wszelkich uszkodzeń produktu lub innych przedmiotów.

19. Jeśli przewód zasilający jest uszkodzony, musi zostać wymieniony przez producenta, lub autoryzowanego serwisu lub odpowiednio wykwalifikowaną osobę, w celu uniknięcia zagrożenia.

Reklamacje

Użytkownik ma prawo składać reklamacje zgodnie z przepisami. Do reklamacji należy dostarczyć podstemplowany paragon fiskalny z datą zakupu. W przypadku reklamacji toster należy zwrócić do miejsca jego zakupu.

Utylizacja toster



Przepisy prawa stanowią, że urządzenia elektryczne i elektroniczne oraz jego części należy poddawać recyklingowi. Urządzenia elektryczne i elektroniczne oznaczone symbolem utylizacji należy przekazać do komunalnego zakładu recyklingu.

Dane techniczne

Toster Emma
Nr art.: x-222-1
220-240 V – 50-60 Hz
870-1030 W



Zastrzegamy sobie prawo do wprowadzania zmian i ulepszeń na bieżąco.

Stelton A/S
Christianshavns Kanal 4
1406 Copenhagen K
Denmark

Emma brödrost

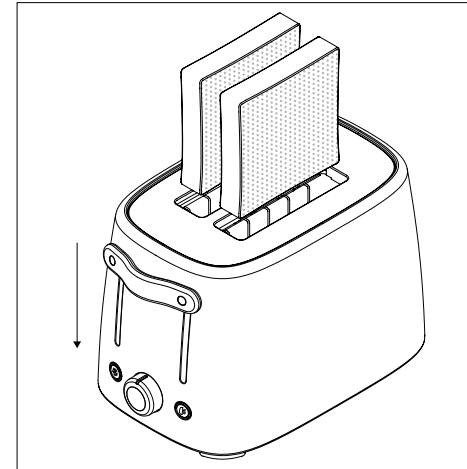
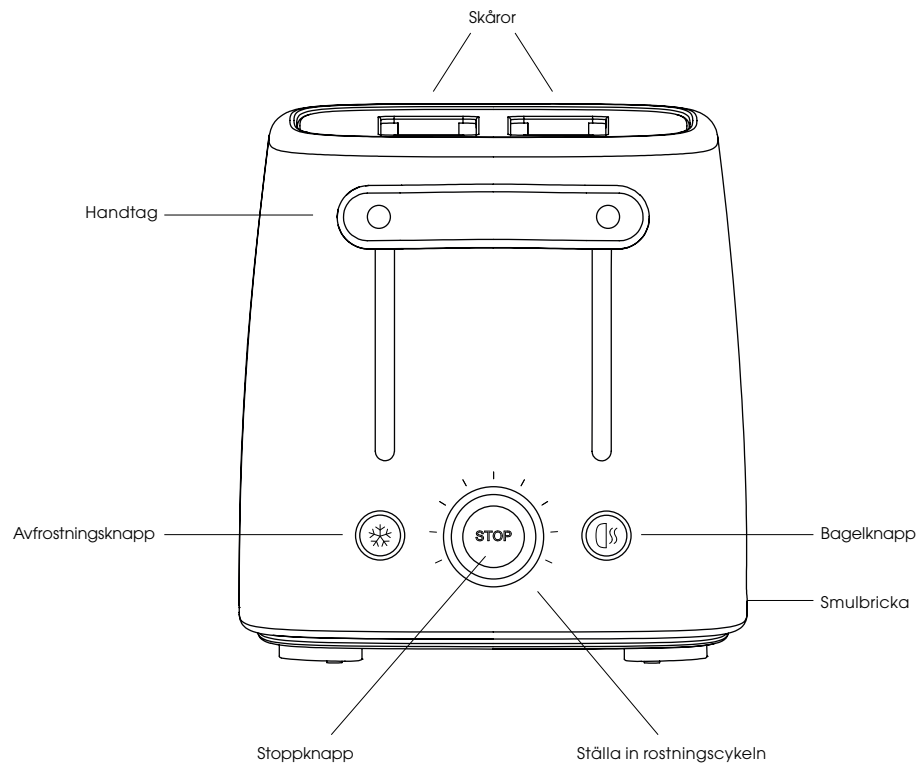


Fig. A
Placera brödet i skåror. Tryck ned handtaget för att börja rosta.

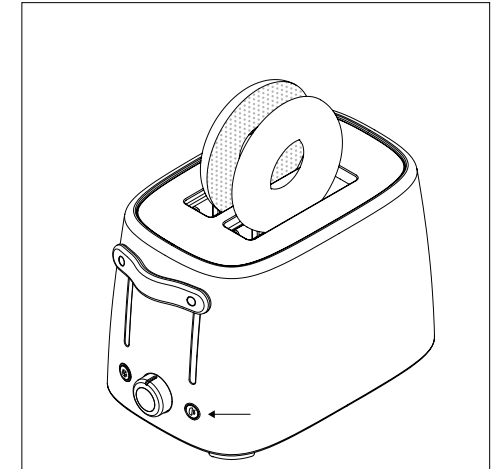


Fig. B
Genom att trycka på "bagel"-knappen rostas insidan av bageln, medan utsidan endast värms upp.

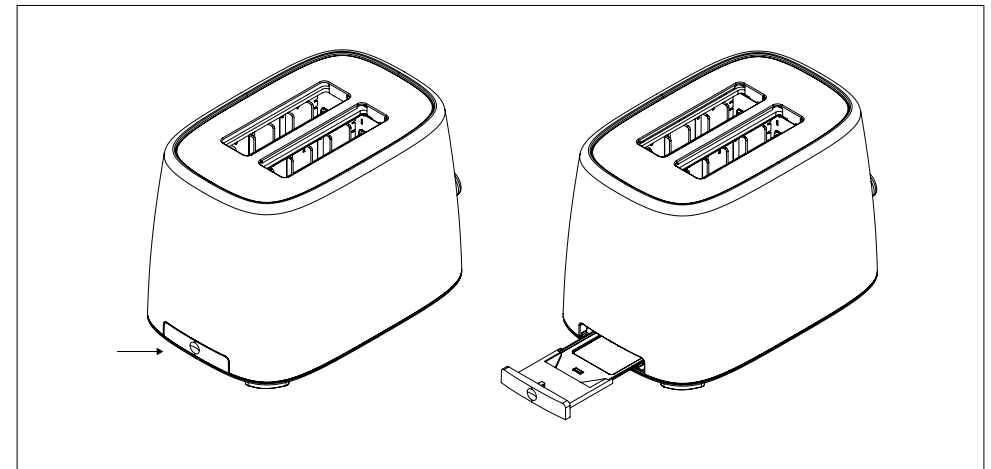


Fig. C
Tryck på knappen för att få fram smulbrickan.

Instruktioner

Placera brödrosten på en jämn och värmebeständig yta. Anslut kontakten till ett vägguttag. Innan du använder brödrosten för första gången: låt den bli varm utan bröd inuti, detta för att bli av med eventuella orenheter. Ställ in rostningscykeln på max. Tryck sedan ned handtaget. Efter en stund lyfter handtaget sig och brödrosten är då redo att användas.

Placera brödet i skårorna och ställ in önskad rostningsnivå (1–7). Nivå 1 ger kortast rostningscykel, och nivå 7 ger längst rostningscykel (mörkast rostning). Ju längre upp på skalan, desto längre rostningscykel. Tryck ned handtaget för att börja rosta.

Observera att torrt bröd behöver en kortare rostningscykel än färskt bröd.

VIKTIGT! Handtaget låser sig inte om brödrosten inte är ansluten till ett vägguttag.

När brödet är klart kommer handtaget automatiskt att poppa upp och rostningscykeln stoppas. Om du vill stoppa rostningscykeln innan handtaget poppar upp, kan du trycka på stoppknappen.

Om du bara vill rosta en skiva bröd: sätt termostaten på en lägre temperatur än om det fanns bröd i båda skårorna. Detta för att värme från den tomma skåran överförs till skåran brödet ligger i. Därför bränns brödet vid om temperaturen är för hög.

Om bröd fastnar i brödrosten måste du dra ut kontakten och låta brödrosten svalna. Vänd brödrosten upp och ner och skaka försiktigt för att få ut brödet. Om det inte fungerar, försök försiktigt att ta ut brödet. Använd inte metallredskap och var noga med att inte röra värmeelementen, eftersom dessa då kan skadas och sådan skada täcks inte av garantin.

Lägg aldrig skivor bröd i brödrosten som är för stora. De kan lätt fastna.

Med avfrostningsknappen kan man rosta fruset bröd direkt från frysen.

Med bagelknappen blir brödet rostat endast på ena sidan. Båda knapparna lyser upp när de är påslagna.

Observera att avfrostningsknappen och bagelknappen inte kan vara på samtidigt.



Avfrostning



Bagel

Underhåll

Låt brödrosten svalna helt innan du rengör den. Stäng av brödrosten och dra ut kontakten. Brödsmlor samlas i smulbrickan på botten av brödrosten. Få ut smulbrickan genom att trycka på den. När den har tryckts ut kan du rengöra den med t.ex. en borste innan du lägger tillbaka den i brödrosten.

Rengör utvändigt på brödrosten med en fuktig trasa och torka av med en mjuk trasa eller en handduk. Använd aldrig skurpulver eller andra repande rengöringsmedel eftersom sådana produkter kan skada apparatens yta.

SÄKERHET

- Läs bruksanvisningen noga före användning och spara den för framtida bruk.
- Anslut apparaten till ett hushållsuttag på 220–240V, och använd endast apparaten för avsedd användning.
- Dra alltid ut stickkontakten från vägguttaget när rosten inte används.
- Apparaten får inte nedsänkas i vatten eller i andra vätskor.
- Denna apparat kan användas av barn som fyllt åtta år och personer med nedsatt fysisk, sensorisk eller mental förmåga eller bristande erfarenhet och kunskap, om de använder den under tillsyn eller har fått instruktioner om användningen av apparaten på ett säkert sätt av en person som ansvarar för deras säkerhet och därmed förstår farorna.
- Barn bör hållas under uppsikt så att de inte leker med apparaten. Barn förstår inte alltid eventuella risker. Lär barnen ansvarsfull hantering av elektriska apparater.
- Rengöring och användarunderhåll ska inte göras av barn, såvida de inte är över 8 år och under uppsyn.
- Håll apparaten och dess sladd utom räckhåll för barn under 8 år.
- Kontrollera att sladden inte hänger över bordskanten.
- Placera inte apparaten på eller nära kokplattor, öppen eld eller liknande.

11. **VARNING:** Bröd kan ta eld. Använd därför inte brödrosten i närheten av eller under brännbart material, till exempel gardiner. Brödrosten ska endast användas under uppsyn.

12. **VARNING:** Apparats ytor kan bli väldigt varma när den är igång, så rör inte dem när du använder den.

13. Använd aldrig metalliska föremål inuti eller på brödrosten och rör aldrig värmeelementen.

14. **VARNING:** För att undvika fara på grund av oavsiktlig återställning av värmefunktionen får denna apparat inte vara knuten till en extern brytare, t.ex. en timer eller vara ansluten till en krets som regelbundet slås på och av.

15. Undersök alltid om apparaten, sladden och kontakten har någon skada före användning.

16. För extra säkerhet rekommenderas att en återströmsenhet (RCD) installeras, med en nominell återströmsström som inte överstiger 30 mA. Fråga din installatör om tips och råd.

17. Apparaten är endast avsedd för hushållsbruk.

18. Om apparaten används för andra ändamål än de avsedda, eller om den inte hanteras enligt bruksanvisningen, läggs det fulla ansvaret för eventuella konsekvenser på användaren. Eventuella skador på produkten eller andra saker omfattas inte av garantin.

19. Om medföljande sladd är skadad måste den bytas av tillverkaren eller dess serviceagent eller liknande kvalificerad person för att undvika faror.

Klagomål

Du har rätt att klaga i enlighet med lagstiftningen. Ett maskinstämplat kvitto med inköpsdatum måste lämnas vid klagomål. Vid klagomål måste brödrosten returneras till inköpsplatsen.

Kassering av brödrosten



Lagstiftningen kräver att den elektriska och elektroniska apparaten och delar av den återvinnas. Elektriska och elektroniska apparater, märkta med deponeringssymbolen, ska bortskaffas på en återvinningsanläggning.

Tekniska data

Emma brödrost
Art. Nr: x-222-1
220-240 V – 50-60 Hz
870-1030 W



Rätten till fortlöpande förändringar och förbättringar reserveras.

Stelton A/S

Christianshavns Kanal 4
1406 Köpenhamn K
Danmark

Emma Iffiukkanut sikalaartitsivik

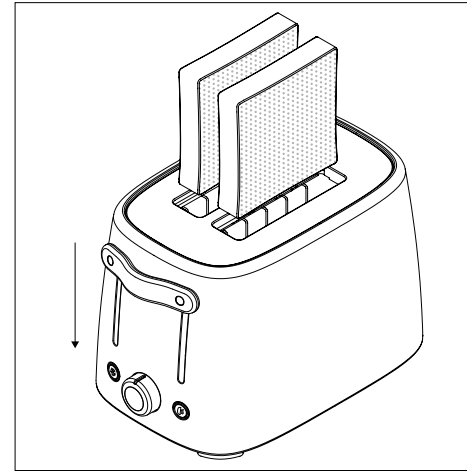
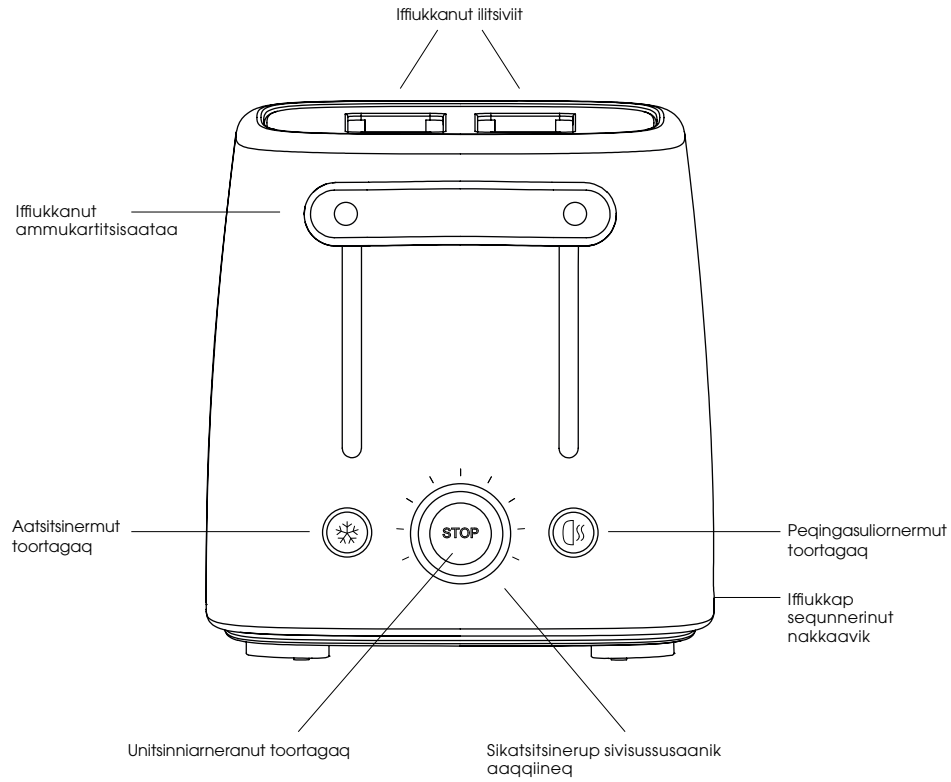


Fig. A
Iffugaq iffiukkanut ilitsivinnut inissiguk iffiukkanut ammuksartitsissutaa ammut naqikkukku sikalaartitsivik aallartissaaq.

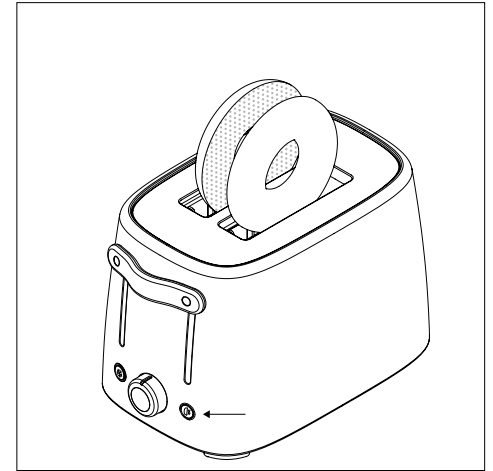


Fig. B
Toortagaq "bagel" toorlugu peqingasuliap iluatungaa sikatsinneqassaaq, silataalu kissaannarneqarluni.

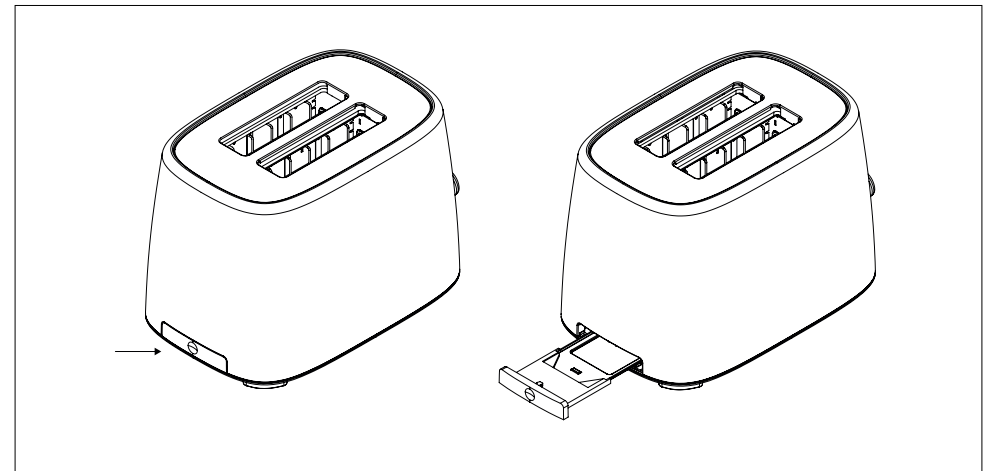


Fig. C
Toortagaq toorukku sequnnernut nakkaavik anillassaaq.

Iltersuutit

Iffiukkanut sikalaartitsivik manissumut kissattannngitsumullu inissiguk. Innaallagissamut ikkuffia ikkuguk. Iffiukkanut sikalaartitsivik atunnginnerani ipiusinnaasut peerniarlugit iffigartaqartinnagu kissaguk. Sikatsineq sivisunerpaamut inissiguk. Tulliattut, iffiukkanut ammukartitsissut tooruk. Iffiukkanut ammukartitsissut siviisunngitsoq qullassaaq sikatsitsissullu atorineqarnissamut piariissalluni.

Iffugaq iltisvinnut iliguk sikatsinnisaatalu sakkortussusissaa (1-7) inissillugu. Sakkortussuseq 1 sikatsitsinerimi siviikinnerpaavoq 7-ilu siviisunerusumik sikatsitsinerulluni (sikatsitsinerimi taamerpaaq). Qaffasinneruguni sikatsinnera siviisunerussaaq. Iffiukkanut ammukartitsissutaa ammut naqikkukku sikalaartitsivik aallartissaaq.

Malugiuk, iffiukat panertut iffiukkanit paningitsunit siviikinnerusumik sikalaartineqassammata.

PINGAARUTILIK! Sikatsissut innaallagissamut ikkusimangippat iffiukkanut ammukartitsivik pannaqaqanavianngilaq.

Sikatsitsineq piareerpat, iffiukkanut ammukartitsivik nammineerluni qullassaaq sikatsitsineralu unissalluni. Iffiukkap iltisiviata qullanginnerani sikatsitsinera naammatsiinnarniarukku "Stop" tooruk.

Iffiukkamik ataasiinnarmik sikalaartitsinieruit iffiukkanut ilisivinni marlunni iffiguqartarneraniit sakkortussusaa appasinnerutissavat. Matumani iffiukkamut iltisiviup imaqanngitsup kissassusata aappaanut nuuttarnera peqqutaavoq. Taamaammat iffiguq kissassusimik qaffasinnerusumik kissanneqassalluni.


Iffugaq sikalaartitsivimmit peernaviissappat, anillatsittaataa tooruk, sikalaartitalu nillarselugu. Iffiukkanut sikalaartitsivik illuatungaanut saatseriarlugu mianersorlutit aalatillugu iffiguq anillatsiguk. Tamanna iluatinnngippat, mianersorlutit iffiguq anillatsinniaruk. Atortorissaarutit savimerngit atussanngilatit kissaanermullu atortorissaarutai atornaveersaakkit taakkumi innarlerneqarpata qularnaveeqqusissutaa atorineqarsinnaanngilaq.

Iffiukat angivallaartut sikalaartitsivimmut ikinnisaannakkit. Peernaveersinnaappummi.

Toortakap "Defrost"-ip iffiukat qerisut qerititsivimmit toqaannartumik sikalaartissinnaatippai.

Toortakap "Bagel"-ip iffiukat illuatungaannaa kisiat sikalaartissinnaavaa. Ikittaatai tamarmik sikalaartitsineq aallartikkaangat ikittarput.

Malugiuk, "Defrost" aamma "Bagel" ataatsikkut atorineqarsinnaanngimmata.

 Defrost - Aatsitsissut

 Bagel - Peqingasoaq

Aserfallatsaaliuineq

Sikatsitsissut eqqianginnerani nillorseeqqaartaruk. Sikalaartitsissut qamiguk innaallagiamullu attavia peerlugu. Iffiukat sequneri sikalaartitsiviup ataanut iffiukkap sequnerinut nakkaavimmut katersuuttarput. Sequnnernut nakkaavik toorlugu anillatsinneqartarpoq. Anillappat ikkuteqqinginnerani ass. kumigutunik saleqqaaruk.

Sikatsitsiviup silataa annoraaminermik isugutat tumik saliguk panertuummillu allarummilluunniit panerterlugu. Eqqiaatit sioraasat atortulluunniit kigartuisartut allat atunngisaannakkit, taakkumi atortorissaarutit qaava innarlarsinnaavaat.

ISUMANNAASSUSEQ

1. Atulertinnagu iltersuutaa atuurluqaqsissoaruk, siunissamilu atoqinnissaanut toqqorlugu.
2. Atortorissaarut illumi innaallagissanut ikkuffinnut 220-240 V-imut taamaallat attavileraruk, atorineqarfissaanullu kisiat atorlugu.
3. Atortorissaarut atorunnaaraangaku innaallagiamut atajunnaartiitfaruk.
4. Atortorissaarut imermut imerpalasunulluunniit allanut misunneqassanngilaq.
5. Atortorissaarut meeqqanit arfineq-pingasuleereersimasunit atorineqarsinnaavoq aammalu inuit timikkut, malussarisutsikkut tarnimikkullu piginnaasakitsut ilisimasaqarpiannngitsullu atortorissaarutit isumannaatsumik atornissamut iltersorneqareernerimi navianarsinnaasunilli ilisimatinneqareernerimi kingorna atorsinnaavaat.
6. Meeqqat atortorissaarummik pinnguannnginnisaat nakkutigineqassaaq. Meeqqat navianarsinnaasut paasiuminaatsissinnaasarpaa. Meeqqat atortorissaarutit elektroniskiusunik akisussaassuseqartumik iliuuseqartarnissaannik ilinniartikkut.
7. Eqqiarnera aserfallatsaallorneralu meeqqanit isumagineqassanngilaq, aatsaat arfineq-pingasuleereersimagunik nakkutigineqarunillu isumagisinnaavaat.
8. Atortorissaarut ledningitaalu meeqqanut arfineq-pingasut inorlugit ukiulinnut inornartumitikkut.
9. Ledningi nerriviup killingani nivinganersoaq misissoruk.
10. Atortorissaarut kissarsuummut, kissartuutit eqqaanut, innermut assigisaanulluunniit inissisanngilat.
11. **MIANERSOQQUSSUT:** Iffugaq qilussinnaavoq. Taamaammat sikatsissut ikuallajasut eqqaanni soorlu saagut ataanni atussanngilat. Iffiukkanut sikatsissutit nakkutigineqarnerani taamaallaat atorineqassaaq.
12. **MIANERSOQQUSSUT:** Atortorissaarutit atorineqarnerani qaava kissassinnaavoq, taamaammat atorineqarnerani attussanngilat.
13. Savimerngit sikatsissutit iluani qaavanilu atunngisaannakkit kissattaataalu attunngisaannaruk.
14. **MIANERSOQQUSSUT:** Navianartoqalernissaa pinaveersaarlugu atortorissaarutit pilersaarutaannngitsumik aallartinnerata ajutoornerani kissassinnaajunnaarneraniluunniit atortorissaarutit allanik atortulerneqaaqusaanngilaq, soorlu piffissamik aqutsissummik attavimilluunniit kaaviiartumik, ikitsissutaasinnaasumik qamitsissutaasinnaasumillu atortulerneqaaqusaanngilaq.
15. Atortorissaarutit atulinnginnerani arlaatigut atortutit ajoquteqarnersoq misissoqqaaruk.
16. Sallimanissamut atatillugu innaallagissap ikitap atortuunik (RCD) ikkussisoqarnissaa ingerlatsinerimilu innaallagissap 30 mA qaangissanngikkaa innerussutitigineqarpoq. Ikkussuisartut siunnersorneqarnissamut aperuuk.
17. Atortorissaarut illup iluani taamaallaat atugassiaavoq.
18. Atortorissaarutit siunertaaniit siunertanut allanut atorineqarnerani iltersuutigineqartumiluunniit allasimasut malinnagit atorineqarnerani kingunerineqartut atuisup nammineq akisussaaffigissavai. Atortup aseromeri allalluunniit qularnaveeqqusinermut ilaannngilat.
19. Innaallagissamut aqquata aserorsimappat, ajoqquserfigisaa pinngitsoorniarlugu, fabrikkimigaaniit taarserneqassaaq, fabrikkini sinerlugu aqqusisartuaniit imaluunniit taamatut iliniarsimasumiit.

Maalaaruteqarneq

Inatsit naaperlorlugu maalaaruteqarnissamut pisinnaatitaaffeqarputit. Pisiarineranut uppersaasat, maskinamik naqitaq, pisiarinerani ullulerneqarsimasooq maalaaruteqarnermi ilanngunneqassaaq. Maalaaruteqarnermi iffiukkanut sikatsitsivik pisiarinerarfiat utertinneqassaaq.

Iffiukkanut sikatsitsivimmik igitsineq



Elektronikkut innaallagiarisortullu atortui atorineqaaqissinnaasunngorlugit iginneqarnissamut inatsisitigut piumasaqataavoq. Atortorissaarutit innaallagissamoorlut naluanaaqutserneqarsimappata atoqitassanngortitsivimmut iginneqassapput.

Teknikkikkut paasissutissat

Emma toaster
Art. No: x-222-1
220-240 V – 50-60 Hz
870-1030 W



Allannguisinnaallunilu pitsanngorsaasinnaatitaavoq.

Stelton A/S
Christianshavns Kanal 4
1406 Copenhagen K
Denmark

Emma toaster

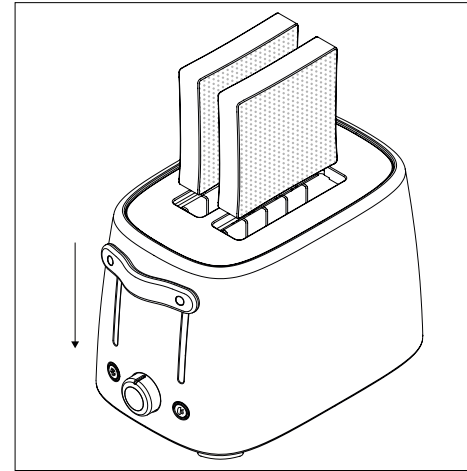
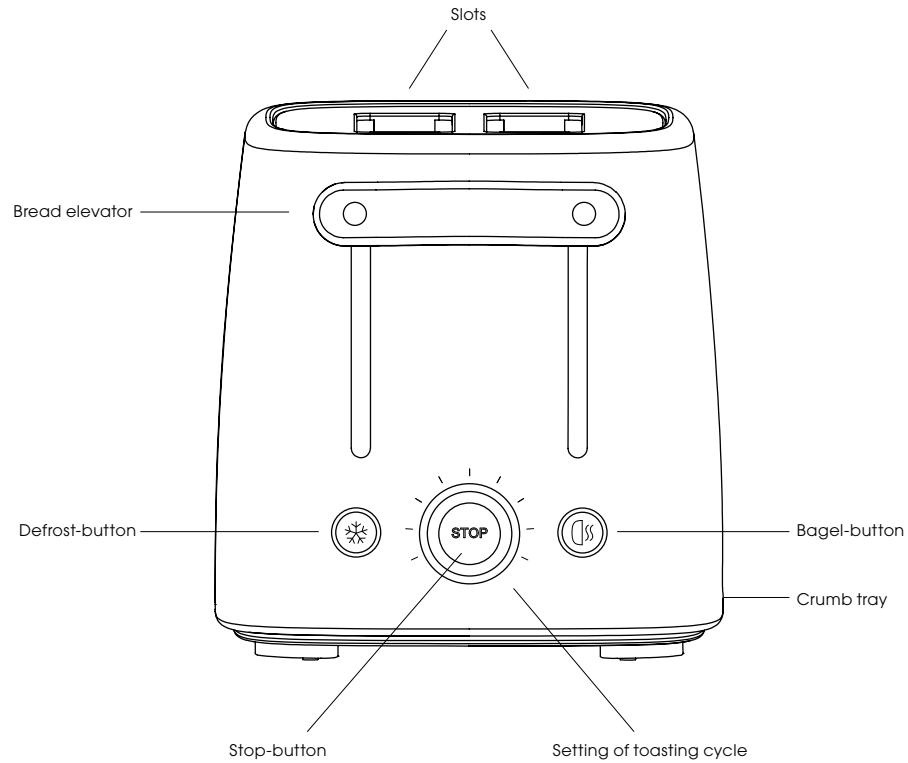


Fig. A
Place the bread in the slots. Press down the bread elevator and the toasting starts.

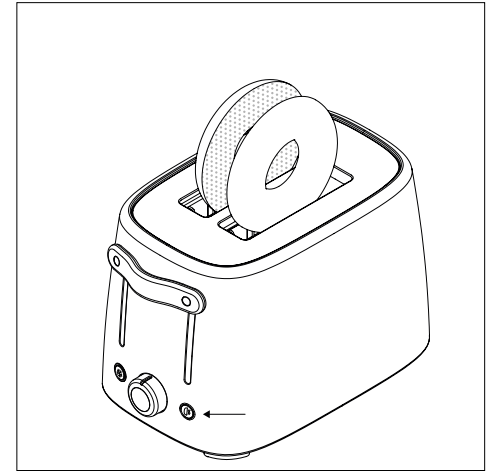


Fig. B
By pushing the "bagel"-button the inside of the bagel parts will be toasted, while the outside is only heated.

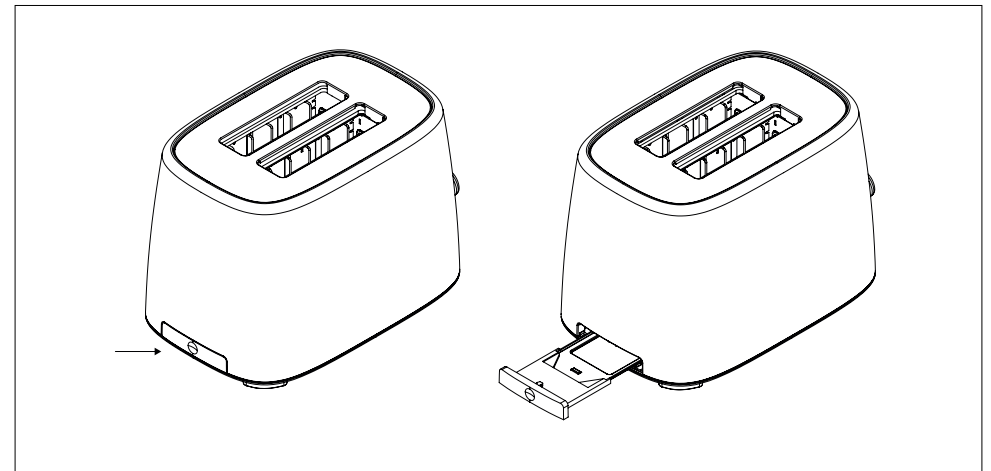


Fig. C
Press the button and the crumb tray pops out.

Instructions

Place the toaster on an even and heat-resistant surface. Plug the switch to a wall outlet. Before you use the toaster for the first time, let it get warm without any bread inside in order to get rid of any impurities. Put the toasting cycle to a maximum. Next, press the bread elevator down. After a while, the elevator will rise and the toaster is ready for use.

Place the bread in the slots and set the wanted level of toasting (1-7). Level 1 gives the shortest toasting cycle and level 7 the longest toasting cycle (the darkest toasting). The further up the scale, the longer toasting cycle. Press down the bread elevator and the toasting starts.

Please note that dry bread requires a shorter toasting cycle than fresh bread.

IMPORTANT! The elevator will not be locked, if the toaster is not connected to a wall outlet.

Once the toast is ready, the bread elevator will pop up automatically and the toasting cycle will stop. If you wish to stop the toasting cycle before the bread elevator pops up, press the "Stop" button.

If you only intend to toast one slice of bread, set the thermostat to a lower temperature compared to if there were bread in both slots. This is because heat from the empty slot will be transferred to the slot containing bread. Therefore the bread will burn with a higher thermostat setting.

If bread gets stuck in the toaster, pull out the switch and leave the toaster to cool. Turn the toaster upside down and carefully shake it to get the bread out. If that does not work, try to carefully get the bread out. Do not use metallic utensils and be sure not to touch the heating elements, as these may be damaged and such damage will not be covered by the warranty.

Never put slices of bread in the toaster that are too big. They may get stuck.

The "Defrost" button makes it possible to toast frozen bread directly from the freezer.

The "Bagel" button allows the bread to only be toasted on one side. Both buttons illuminates when switched on.

Please note that the "Defrost" button and the "Bagel" button can't be switched on at the same time.

 Defrost

 Bagel

Maintenance

Let the toaster cool completely before cleaning. Switch off the toaster and unplug from the wall outlet. Bread crumbs are collected in the crumb tray at the bottom of the toaster. Pull out the crumb tray by pressing it. It will pop out and clean it with e.g. a brush before putting it back in the toaster.

Clean the outside of the toaster with a damp cloth and wipe dry with a soft cloth or tea towel. Never use scouring powder or other scratching detergents, as such products may damage the surface of the appliance.

SAFETY

1. Read the instruction manual carefully before use, and save it for future use.
2. Plug the appliance to a household outlet of 220-240V only, and use the appliance only for the intended use.
3. Always unplug the appliance from the wall outlet when not in use.
4. The appliance must not be immersed into water or other liquids.
5. This appliance can be used by children aged 8 years and above and persons with reduced physical, sensory or mental capabilities, or lack of experience and knowledge, if they have been given supervision or instruction concerning the use of the appliance in a safe way by a person responsible for their safety and they understand the hazards involved.
6. Children should be supervised to ensure that they do not play with the appliance. Children are not always able to understand potential risks. Teach children a responsible handling of electrical appliances.
7. Cleaning and user maintenance shall not be made by children, unless they are over the age of 8 and supervised.
8. Keep the appliance and its cord out of reach of children under the age of 8.
9. Check that the cord is not hanging over the edge of the table.
10. Do not place the appliance on or near hotplates, open fire or the like.

11. **WARNING:** Bread can burn. Therefore, do not use the toaster near or below combustible material, such as curtains. The toaster should only be used under supervision.

12. **WARNING:** The surfaces of the appliance are liable to get hot during use, so do not touch while in use.

13. Never use metallic objects inside or on the toaster, and never touch the heater.

14. **WARNING:** In order to avoid a hazard due to inadvertent resetting of the thermal cut-out, this appliance must not be supplied through an external switching device, such as a timer, or connected to a circuit that is regularly switched on and off by the utility.

15. Always examine appliance, cord and plug for damage before use.

16. For additional protection, the installation of a residual current device (RCD) with a rated residual operating current not exceeding 30 mA is recommended. Ask your installer for advice.

17. The appliance is for domestic use only.

18. If the appliance is used for other purposes than intended, or if it is not handled in accordance with the instruction manual, the full responsibility for any consequences will rest with the user. Any damages to the product or other things are not covered by the warranty.

19. If the supply cord is damaged, it must be replaced by the manufacturer, its service agent or similarly qualified person in order to avoid a hazard.

Complaints

You have the right to complain in accordance with legislation. A machine-stamped till receipt with the purchase date must be provided for complaints. For complaints, the toaster must be returned to the place it was purchased.

Disposal of the toaster



Legislation requires that the electric and electronic apparatus and parts of it are recycled. Electric and electronic apparatus, marked with the disposal symbol, must be disposed of at a communal recycling plant.

Technical data

Emma toaster
Art. No: x-222-1
220-240 V – 50-60 Hz
870-1030 W



The right to ongoing changes and improvements is reserved.

Stelton A/S
Christianshavns Kanal 4
1406 Copenhagen K
Denmark

The Emma collection

designed by HolmbäckNordentoft



Stelton A/S

Christianshavns kanal 4

DK 1406 Copenhagen

Phone: +45 3962 3055

www.stelton.com