

TA17 LONDON
TISCH / TABLE
DESIGN: PHILIPP MAINZER, 2009

Lieferung / Contents

- 1 Tischplatte / 1 Table top
- 4 Beine mit vormontierten Beschlägen / 4 Legs with pre-assembled fittings
- 4 Inbusschrauben / 4 Allen screws
- 1 Inbusschlüssel / 1 Allen key

Wichtige Hinweise / Important notice

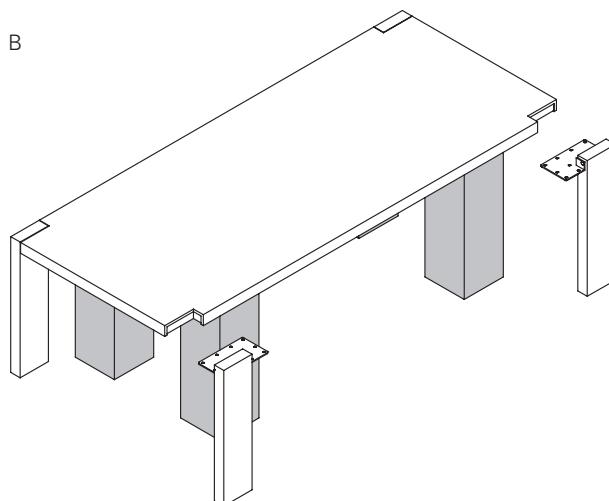
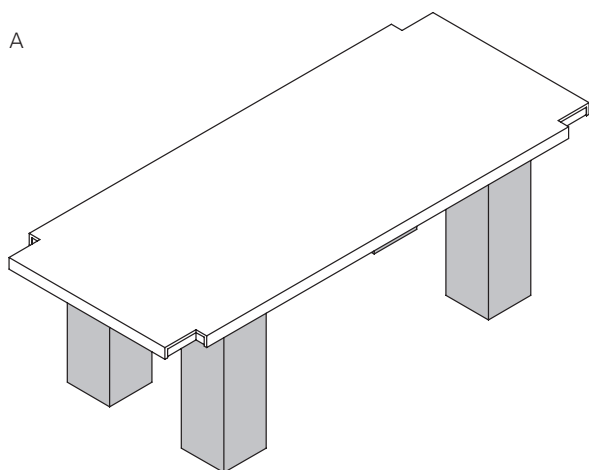
Der Tisch TA17 LONDON sollte aufgrund seines hohen Gewichtes in aufrechter Position und nicht auf der Tischplatte liegend montiert werden. Montieren Sie alle Bauteile entsprechend den Markierungen. Für die Montage werden mindestens zwei, besser vier Personen benötigt. /

Due to its heavy weight, the table LONDON should be assembled in an upright position and not with the table top facing down. Assemble all elements according to their markings. At least two persons — preferably four, are required for assembly.

Aufbauanleitung Teil 1 / Assembly instructions part 1

A. Legen Sie die Tischplatte mit den Bohrungen nach unten auf zwei Tischböcke. /
Apply the table top to two trestels with the drillings of the table top pointing down.

B. Befestigen Sie die Tischbeine mit den Inbusschrauben an der Tischplatte. Um ein Verkanten der Schrauben in den Gewinden zu verhindern, empfehlen wir Ihnen die Schrauben per Hand anzuziehen. Ziehen Sie die Inbusschrauben hierbei sehr fest. /
Fix the legs with the allen screws on the table top and tighten them. To avoid jamming of the screws we recommend to fix the screws by hand.



Aufbauanleitung Teil 2 / Assembly instructions part 2

C. Haben Sie einen Tisch der Länge 3300 oder 3600 MM erworben, rücken Sie die vier Pappsäulen zur Mitte des Tisches hin, so dass die Kopfseiten frei in der Luft hängen. Spannen Sie die unterseitige Tischplatten-Verspannung mit dem beiliegenden Inbusschlüssel an den Stellen X gleichmäßig und fest an. Beginnen Sie mit den zu Ihnen zeigenden Löchern Y. Führen Sie den Inbusschlüssel in die Bohrung Y ein und drehen Sie damit den Gewindestab bis die Bohrung Z zu Ihnen zeigt. Wiederholen Sie dies an allen Positionen X gleichmäßig nacheinander. Dies verhindert ein mögliches Durchhängen der Tischplatte. /

If you purchased a table with a length of 3300 or 3600 MM put the cardboard stands in the center of the table, so the head ends are freely suspended. With the attached allen key clamp the table top bracing underneath on points X strong and uniform. Start with the drillings Y pointing up to you. Insert the allen key into the drilling Y and start turning the threaded rod until now drilling Z is pointing up to you. Repeat this on all positions X one after the other. This avoids a possible sagging of the table top.

D. Sollte die Tischplatte bei den Längen 3300 und 3600 MM weiterhin durchhängen, wiederholen Sie die in C. beschriebenen Schritte. /

If the table top with a length of 3300 and 3600 MM is still sagging, repeat the steps specified in C.

C

