

belux cloud (LED)

Montageanleitung
Assembly instructions
Montagehandleiding
Instruction de montage

Pendelleuchte
Pendant light
Pendellamp
Luminaire suspendu

cloud 30/32/34/36

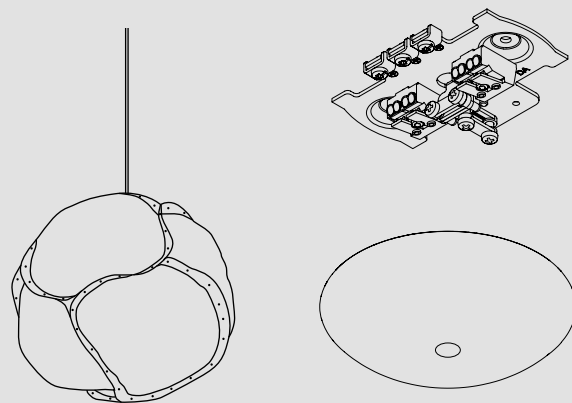
belux.com

Belux AG
Neufeldweg 6
5103 Möriken / Switzerland

T +41 61 316 74 01
belux@belux.com

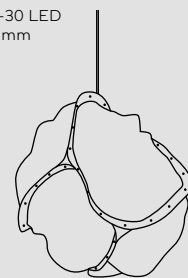
Änderungen vorbehalten. Subject to change without notice. © Belux AG 02/2022 BL 59903126 A

Lieferumfang
Scope of delivery
Leveringsomvang
Contenu de la livraison

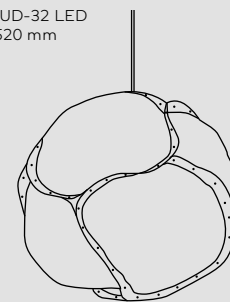


DE Deckenanschluss
EN Ceiling connection
NL Plafondaansluiting
FR Branchement plafond

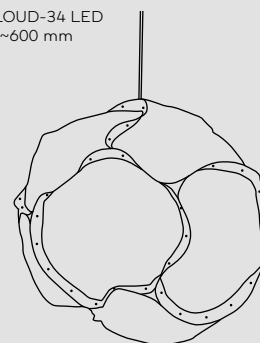
CLOUD-30 LED
Ø ~480 mm



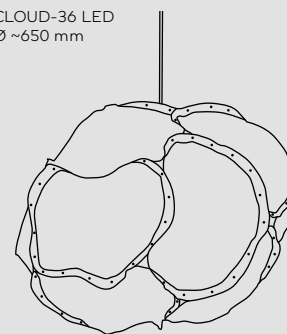
CLOUD-32 LED
Ø ~520 mm



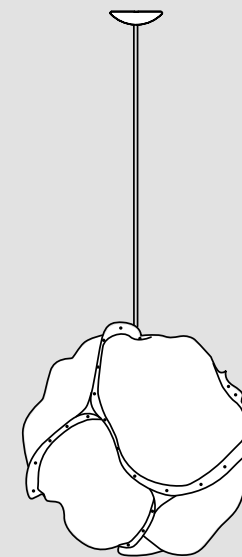
CLOUD-34 LED
Ø ~600 mm



CLOUD-36 LED
Ø ~650 mm



Montageanleitung
Assembly instructions
Montagehandleiding
Instruction de montage



DE Sicherheitshinweise: Bei Montage, Reinigungs- und Wartungsarbeiten immer die Stromzufuhr unterbrechen. Wartungsarbeiten dürfen ausschliesslich von einer autorisierten Fachkraft ausgeführt werden. Im Betrieb und bis zur Auskühlung besteht beim Leuchtmittel und angrenzenden Teilen Verbrennungsgefahr. Der elektrische Anschluss darf nur vom Fachmann ausgeführt werden! Nicht direkt ins LED Licht blicken. LEDs sind druck- und säureempfindlich; nicht berühren oder belasten. Kein offenes Feuer unter die Leuchte stellen. Geeignet zur Montage auf normal entflammaren Flächen. Die im Lieferumfang enthaltenen Dübel sind für Vollbaustoffe und Mauerwerk. Bei anderen Baustoffen die geeigneten Dübel einsetzen.

EN Safety information: Always interrupt the power supply prior to assembly, cleaning or maintenance. Maintenance may only be carried out by authorised technicians. Caution: Risk of burns during operation and cooling from the light source and adjacent parts. The electrical connection may only be performed by an expert! Never look directly at an LED light source. LEDs are sensitive to pressure and acid; do not touch or put pressure on it. Do not place any naked flames below the lamp. Suitable for installation on surfaces with normal flammability rating. The plugs supplied are for solid brick and masonry. Use the appropriate plugs for other building materials.

NL Veiligheidsinformatie: Voor het montage of uitvoeren van reiniging en onderhoud dient altijd de stroomtoevoer te worden afgesloten. Onderhoud mag alleen door bevoegde technici worden uitgevoerd. Voorzichtig: gevaar voor brandwonden tijdens het gebruik en het koelen van de lichtbron en de aangrenzende delen. De elektrische aansluiting mag alleen worden uitgevoerd door een expert! Kijk nooit rechtstreeks in het licht van de LEDs. LEDs zijn gevoelig voor druk en zuur; niet aanraken of belasten. Geen open vuur onder de lamp plaatsen. Geschikt voor de montage op normaal ontvlambare oppervlakken. De meegeleverde pluggen zijn voor massieve baksteen en metselwerk. Gebruik de juiste pluggen voor andere bouwmaterialen.

FR Informations de sécurité: L'alimentation électrique doit toujours être coupée avant l'installation ou tout travail de nettoyage ou d'entretien. Les travaux d'entretien peuvent être effectués uniquement par un spécialiste! Ne regardez jamais directement la lumière des diodes. Les diodes sont sensibles à la pression et à l'acidité; ne pas toucher ni presser. Ne placez pas de flammes nues en dessous de la lampe. Appropriée pour montage sur des sur faces normalement inflammables. Les chevilles fournies ne sont que pour la brique solide et la maçonnerie. Pour d'autres matériaux de construction, s'il vous plaît utiliser les chevilles appropriées.

DE Technische Hinweise: Eingangsspannung: 220-240V 50Hz. Schutzklasse I. Schutzart IP20. Dieses Produkt ist nur für den Gebrauch in Innenräumen bestimmt. Leuchtmittel: LED 32W. Diese Leuchte enthält eingebaute LEDs. Sie können nur vom Hersteller ausgetauscht werden. Stand-by <0.5W. Technische Konformität gemäss EN-Richtlinien.

EN Technical data: Input voltage: 220-240V 50Hz. Safety category I. IP20 protection rating. This product is intended for indoor use only. Light source: LED 32W. This luminaire contains built-in LEDs. They may only be replaced by the producer of the luminaire. Stand-by <0.5W. Technical conformity according to EU directives.

DE Pflegehinweise: Der Lampenschirm (Polyestervlies) kann abstehende Fasern aufweisen. Zur Reinigung der Leuchte ist die Verwendung eines Staubwedels empfohlen. Die Leuchte darf keinen Öl- und Fettdämpfen ausgesetzt werden, da sie dadurch verschmutzen kann.

EN Maintenance information: The lamp shade (polyester fleece) may have protruding fibres. The luminaire may be dusted off with a feather duster. Do not expose the luminaire to oil and fat steams due to the risk of contamination.

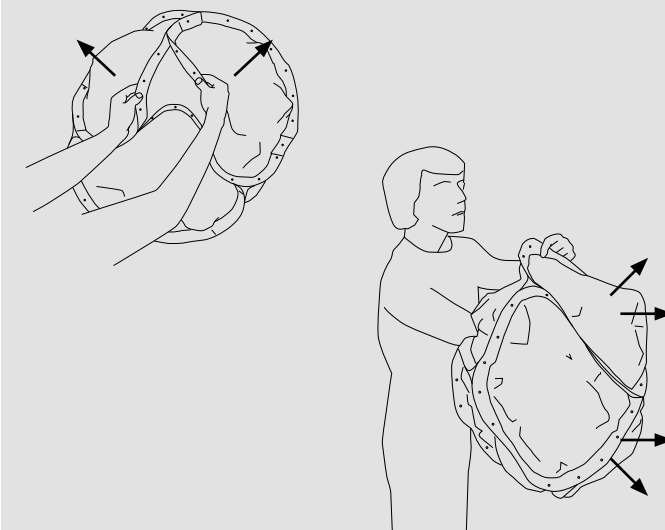
NL Technische informatie: Bedrijfsspanning: 220-240V 50Hz. Veiligheidsklasse I. Beschermingsgraad IP20. Dit product is bestemd alleen voor gebruik binnenshuis. Lichtbron: LED 32W. Dit armatuur bevat ingebouwde LED's. Zij mogen alleen worden vervangen door de producent van de armatuur. Stand-by <0.5W. Technische conformiteit volgens EU-richtlijnen.

FR Informations techniques: Tension de fonctionnement: 220-240V 50Hz. Classe de sécurité I. Indice de protection IP20. Ce produit est conçu pour une utilisation en intérieur uniquement. Source lumineuse: LED 32W. Ce luminaire est équipé de LEDs intégrés. Les LED intégrés dans le luminaire ne peuvent être remplacés que par le fabricant. Stand-by <0.5W. Conformité technique selon les directives de l'UE.

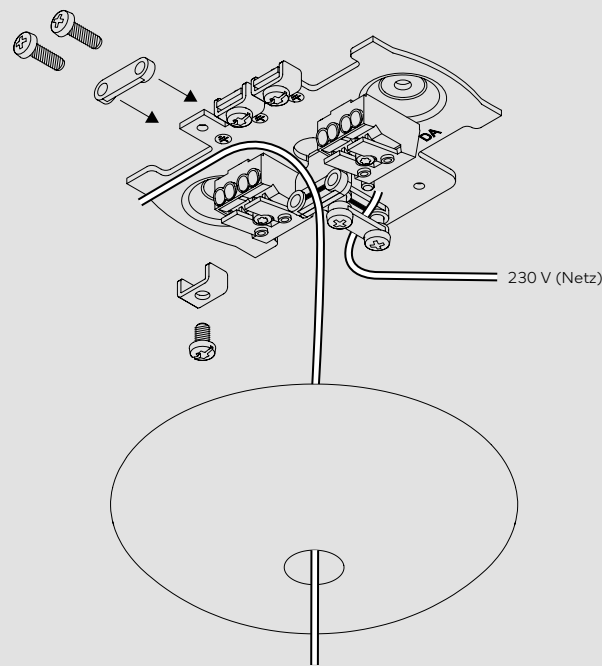
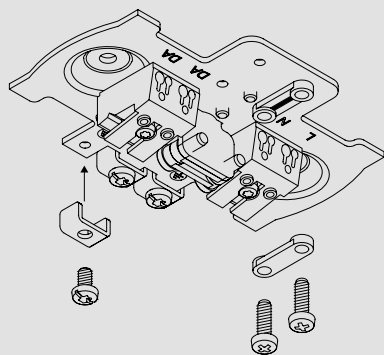
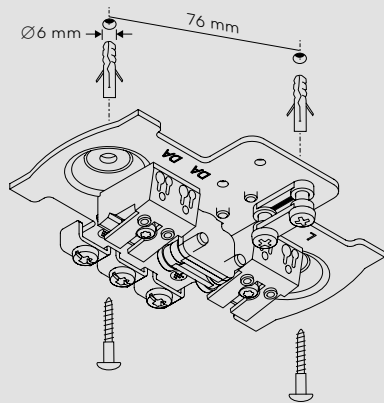
NL Onderhoudsinformatie: De lampenkap (polyester fleece) kan uitstekende vezels (pluisjes) vertonen. De lamp kan met een stoffer worden afgestoft. De lamp mag niet worden blootgesteld aan olie- en vetdampen, aangezien ze daardoor vervuild kan raken.

FR Information d'entretien: Il se peut qu'il y ait des fibres décollées (peluches) sur l'abat-jour. Le luminaire peut être dépoussiérée à l'aide d'un plumeau. Le luminaire ne doit pas être exposée aux vapeurs d'huile et de graisse parce qu'il en pourrait être sali.

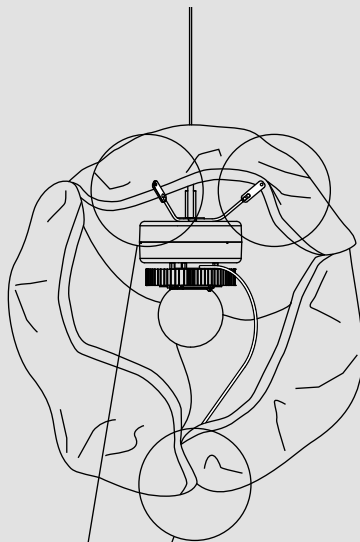
1.



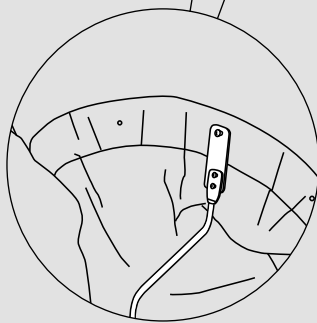
2.



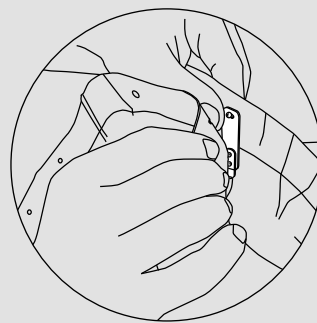
3.



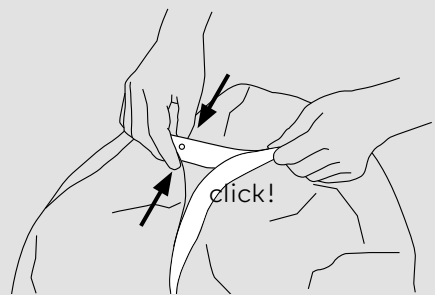
4a.



4b.

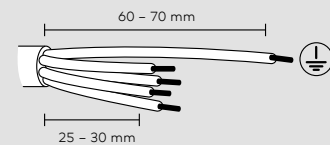


4c.

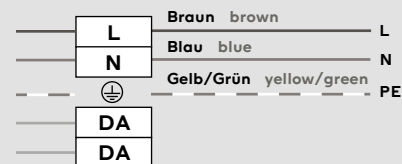
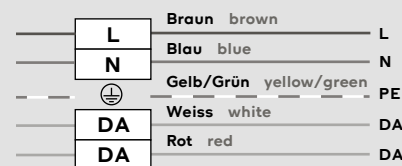


5.

DE Elektrischer Anschluss
EN Electrical connection
NL Elektrische aansluiting
FR Connexion électrique



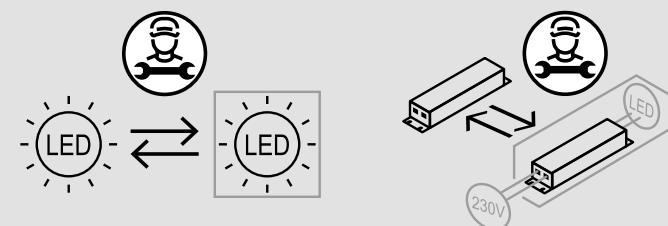
Input: 220-240V 50Hz

On/Off (00)**Touchdim (TD)****DALI (DD)**

DE Die Steuerleitungen (DA) sind polaritätsneutral
EN The control wires (DA) are polarity insensitive
NL De controle draden (DA) zijn polariteitsongevoelig
FR Les fils de commande (DA) ne sont pas polarisés

DE Diese Leuchte enthält eine Lichtquelle.
 1× Lichtquelle der Energieeffizienzklasse E,
 Variante 2700K. 1× Lichtquelle der Energie-
 effizienzklasse E, Variante 3000K.
EN This product contains one light source.
 1× light source in energy efficiency class E,
 variant 2700K. 1× light source in energy effi-
 ciency class E, variant 3000K.

NL Dit product bevat een lichtbron.
 1× lichtbron van energie-efficiëntieklasse E,
 variant 2700K. 1× lichtbron van energie-
 efficiëntieklasse E, variant 3000K.
FR Ce produit contient une source lumi-
 neuse. 1× source lumineuse de classe d'effi-
 cacité énergétique E, variante 2700K.
 1× source lumineuse de classe d'efficacité
 énergétique E, variante 3000K.



DE Die enthaltene Lichtquelle (LED) in
 dieser Leuchte darf nur durch den Herstel-
 ler, seinen Servicepartner oder eine ähnlich
 qualifizierte Person getauscht werden.

EN The light source (LED) contained in
 this luminaire shall only be replaced by the
 manufacturer or his service agent or a simi-
 lar qualified person.

NL De lichtbron (LED) bevatte in deze
 armatuur mag alleen worden vervangen door
 de fabrikant of zijn serviceagent of een ge-
 lijkaardig gekwalificeerd persoon.

FR La source lumineuse (LED) contenu
 dans ce luminaire ne doit être remplacé que
 par le fabricant ou son agent de service ou
 une personne qualifiée similaire.

DE Das in dieser Leuchte enthaltene Be-
 tribsgerät darf nur vom Hersteller oder sei-
 nem Servicepartner oder einer ähnlich qua-
 lifizierten Person ausgetauscht werden.

EN The control gear contained in this lu-
 minaire shall only be replaced by the man-
 ufacturer or his service agent or a similar
 qualified person.

NL De voorschakelapparatuur in deze arma-
 tuur mag alleen worden vervangen door de
 fabrikant of zijn servicevertegenwoordiger of
 een gelijkaardig gekwalificeerd persoon.

FR L'appareillage de commande contenu
 dans ce luminaire ne doit être remplacé que
 par le fabricant ou son agent de service ou
 une personne qualifiée similaire.