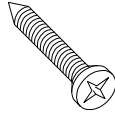


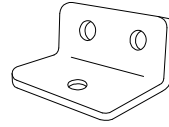
A x 2



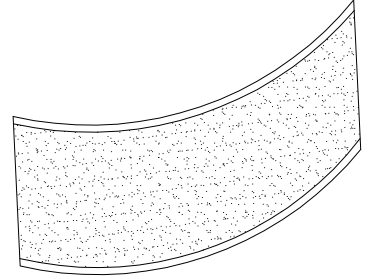
B x 4



C x 20

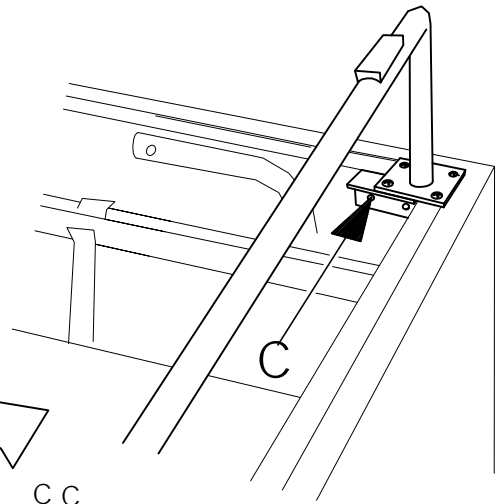


D x 4



E x 1

2.



1.

