

# eva solo



DK

UK

D

F

E

J

**SunLight Solar cell lamps**

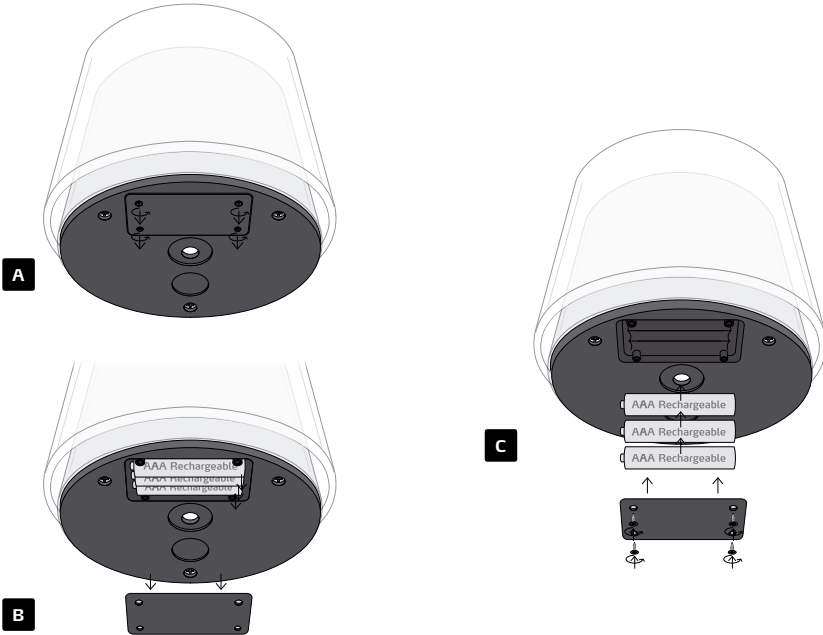
The SunLight solar cell lamp collection



# How to replace batteries

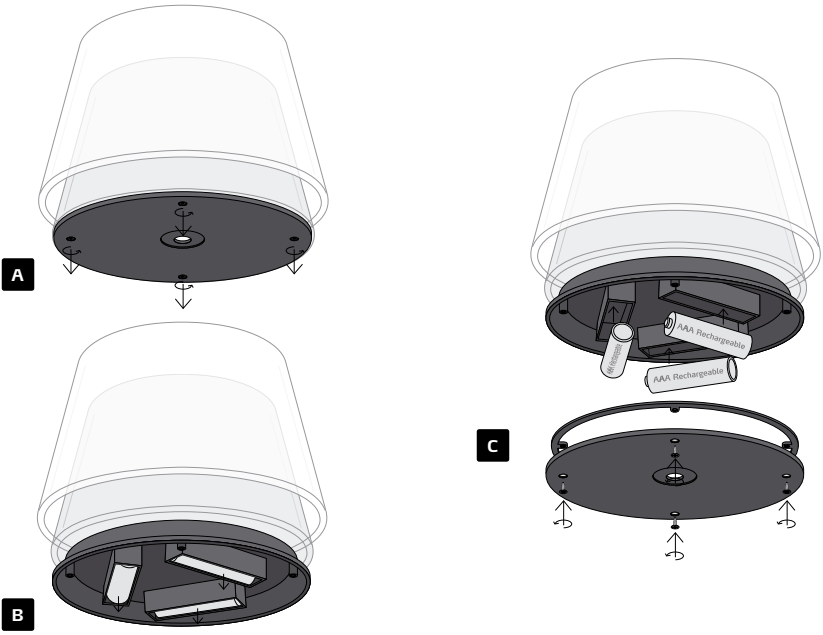
## SunLight table lamp, garden spike, Lounge lamps and Bell

6



## SunLight pendant

7





## Introduktion

### Om SunLight Solcellelampe

SunLight Solcellelampen er unik, fordi solcellepanelet er skjult. Det er integreret i designet, således at det ikke er synligt. Den bruges som hyggebelysning, f.eks. på terrassebordet, i et bed, eller en eller flere lamper kan stilles langs havegangen eller rundt i haven, så man kan orientere sig i mørket. Pendellen kan hænges fra et træ eller give hyggebelysning på terrasse og altan. Stil eller hæng SunLight lampen i haven, på terrassen eller altanen, hvor den findes mest anvendelig – dog med det forbehold, at lampen får sollys.

Vejrforholdene under opladning af lampen afgør, hvor meget og hvor længe den efterfølgende lyser. Ved opladning i fuld sol kan solcellelampen lyse i op til 20 timer. De genopladelige batterier har en lang levetid og kan genoplades op til 500 gange.

SunLight Solcellelampen er fremstillet i frosted glas og aluminium. Den er frostsikker og kan derfor stå ude hele året rundt. LED-pære og 3 genopladelige AAA-batterier er inkluderet.

1. Skærm
2. Solcellepanel med LED-pære
3. Fod/spyd/ophæng
4. Ledning til opladning i strømstik
5. Wire til ophæng, 1,2 m.

### Før brug

Ved køb af en SunLight Solcellelampe er det muligt at tage produktet i brug med det samme. Det eneste SunLight kræver, inden lampen begynder at lyse, er at blive placeret i solen en hel dag, hvorefter lampen vil lyse senere samme aften.

### Placering

For optimal udnyttelse af SunLight lampen bør den placeres i direkte sollys og ikke stå i skyggen i løbet af dagen. Placering i skygge vil have stor indflydelse på, hvor meget strøm batterierne optager i løbet af dagen, hvilket påvirker hvor længe lampen vil lyse om aftenen og natten. Andre former for lyskilder såsom gadelygter mv. kan om aftenen have indflydelse på, hvor meget lampen vil lyse, da den indbyggede skumringssensor i SunLight vil have svært ved at vurdere, om det er dagslys.

### Hvordan virker SunLight?

SunLight's solcellepanel er skjult under lampens glasoverdel. Lampen virker ved, at sollys omdannes til elektrisk energi. Sollyset opfanges af et solcellepanel, der sidder inde under lampens glas-skærm. Panelet omdanner ved hjælp af et lithium-batteri, der er indbygget i lampen, solens energi til strøm. Derved lyser lampens LED-pære. I lampen er der også indbygget en skumringssensor, der registrerer, når mørket er ved at sænke sig, hvorefter lampen begynder at lyse. Det er solstrålernes energi, der gennem dagen lagres i batterierne, der får pæren til at lyse, når mørket falder på. Dage med helt overskyet vejr betyder, at SunLight ikke vil kunne oplade tilstrækkelig energi i batterierne til, at lampen kan lyse om natten.

### Opladning via USB-strømtilslutning

SunLight Lounge (lille og stor) lamper kan også oplades via USB-strømtilslutning. Der medfølger en 4 meter lang ledning til disse solcellelamper, så det er muligt at oplade lamperne, hvis der har været utilstrækkelig sol i løbet af dagen.

### Funktioner – tænd/sluk/automatisk

Lampen har tre indstillinger, som vælges ved hjælp af en knap på lampens underdel (2). Når lampen er tændt, oplader og lyser lampen selv i dagslys. Når lampen er slukket, lyser pæren ikke, men lampen oplader fortsat. Når lampen er indstillet til automatic betyder det, at lampen automatisk tænder og slukker i forhold til, om det er lyst eller mørkt udenfor.

For at tænde lampen trykkes knappen ned én gang, hvorefter pæren begynder at lyse. Ønsker man at slukke lampen, trykkes igen én gang. Ønsker man at slå automatic-funktionen til, holdes knappen inde i 4-5 sek., hvorefter lampen vil blinke 4 gange for at indikere, at automatic-funktionen er slået til.

- Tryk 1 gang for at tænde lampen
- Tryk igen og den slukkes
- Hold inde i 4-5 sek. Pæren blinker 4 gange, og herefter vil lampen lyse automatisk, når det er mørkt og slukke ved dagslys. Bemærk at lampen fortsat lader op ved dagslys.

### Test af solcellelampen

For at teste at solcellepanel med pære virker optimalt kan SunLight holdes tæt inde under en lampe i 2 minutter. Prøv først at holde lampen tæt under en lampe i 2 minutter. Hold dernæst tænd/sluk-knappen inde i 4 sekunder. Blinker LED-pæren, fungerer lampen og vil blive fuldt opladet efter en hel dag i sollys. Blinker LED-pæren derimod ikke, prøv da at stille lampen i enten fuld sol en hel dag eller tæt under en tændt lampe en hel dag. Hold dernæst tænd/sluk-knappen inde i 4 sekunder. Blinker LED-pæren, fungerer lampen og vil blive fuldt opladet efter en hel dag i sollys. Blinker LED-pæren derimod ikke, prøv da at udskifte batterierne (se næste afsnit). Vil solcellelampen fortsat ikke lyse, kontakt da venligst nærmeste forhandler vedrørende skift af solcellepanel med pære.

### Batteriskift

Hvis solcellelampen ikke længere lyser, og ovenstående test er udført, bør batterierne udskiftes.

- Skru de fire skruer ud, der sidder i lampens bundplade, som anvist på tegningen (6/7)
- Fjern dækslet
- Tag de brugte batterier ud
- Indsæt tre nye genopladelige AAA-batterier
- Sæt dækslet på igen og skru de fire skruer i

Bemærk: Det er yderst vigtigt, at batterierne, der anvendes til SunLight solcellelampen, skal være genopladelige. Ellers vil lampen ikke kunne fungere.

### Udskiftning af solcellepanel med LED-pære

SunLight bordlampe, havestyd og Lounge lamper:  
Ved udskiftning af solcellepanel og LED-pære (2) tages skærmen (1) af lampen, og foden/spyddet (3) skrues derefter af. Det resterende af solcellelampen, som består af solcellepanel med pære, skal udskiftes. Dette fås som reservedel, så kontakt nærmeste forhandler. Når det nye sæt af solcellepanel med LED-pære er anskaffet, monteres det på foden/spyddet (3). Til sidst sættes skærmen (1) på igen. Solcellelampen placeres igen i direkte sollys, hvorpå lampen dagen efter fungerer helt optimalt igen.

### SunLight pendel:

Ved udskiftning af solcellepanel og LED-pære (2) skrues ophænget (5) af skærmen (1), hvormed det resterende af solcellelampen, som består af solcellepanel med pære, nu kan udskiftes. Dette fås som reservedel, så kontakt nærmeste forhandler. Når det nye sæt af solcellepanel og LED-pære er anskaffet, sættes skærmen (1) ned over dette, og ophænget (5) skrues fast til lampen igen. Solcellelampen placeres igen i direkte sollys, hvorpå lampen dagen efter fungerer helt optimalt igen.

### SunLight Bell:

Ved udskiftning af solcellepanel og LED-pære (1) tages den sorte bund i lampen (2) ud med en hård, tynd genstand af plast eller træ, fx en lineal. Bunden her består af solcellepanel med pære og skal udskiftes som én enhed. Denne fås som reservedel, så kontakt nærmeste forhandler. Når det nye solcellepanel og LED-pære er anskaffet, monteres det ved at skubbe den på plads i bunden af lampen. Solcellelampen placeres igen i direkte sollys, hvorpå lampen dagen efter fungerer helt optimalt igen.

### Forholdsregler

- 1) I SunLight er der indbygget en skumringssensor, der registrerer når mørket falder på og sørger for at solcellelampen begynder at lyse, når det bliver mørkt. Er der andre lyskilder i nærheden vil skumringssensoren i solcellelampen have svært ved at vurdere om det er dag eller nat. Dette kan afstedkomme, at lampen ikke tænder.
- 2) For at sikre at solcellelampen optager den rette mængde solstråler, er det vigtigt at holde SunLight lampens solcellepaneler og skærm, som skjuler solcellepanelerne, rene.
- 3) Andre lyskilder end solen vil ikke kunne oplade Sunlight batterierne, da disse lyskilder ikke optages i solcellepanelet.
- 4) Bemærk at kulde er med til at aflade batteriet hurtigere, så det må forventes, at solcellelampen lyser i kortere perioder i vintermåneder i forhold til sommermåneder.
- 5) SunLight kan kun oplades ved hjælp af solens stråler. Det må derfor forventes, at solcellelampen i overskyet vejr og solfattige perioder ikke kan lyse.

### Bortskaffelse

Dette apparat er mærket i forhold til bestemmelserne i det europæiske direktiv 2002/96/EF om affald af elektrisk og elektronisk udstyr (Waste Electric Electronic Equipment). Lovgivningen kræver, at elektriske og elektroniske apparater indsamles, og dele af apparaterne genbruges. Elektriske og elektroniske apparater mærket med symbolet for affaldshåndtering skal afleveres på en kommunal genbrugsplads.

Elektrisk og elektronisk udstyr (EEE) indeholder materialer, komponenter og stoffer, der kan være farlige og skadelige for menneskers sundhed og for miljøet, hvis affaldet af det elektriske og elektroniske udstyr (WEEE) ikke bortskaffes korrekt. Produkter, der er mærket med nedenstående overkrydsede skraldespand, er elektrisk og elektronisk udstyr. Den overkrydsede skraldespand symboliserer, at affald af elektrisk og elektronisk udstyr ikke må bortskaffes sammen med usorteret husholdningsaffald, men skal indsamles særskilt. Til dette formål har alle kommuner etableret indsamlingsordninger, hvor affald af elektrisk og elektronisk udstyr gratis kan afleveres af borgerne på genbrugsstationer eller andre indsamlings-steder – eller hentes direkte fra husholdningerne.

Nærmere information skal indhentes hos kommunens tekniske forvaltning. Brugere af elektrisk og elektronisk udstyr må ikke bortskaffe affald af elektrisk og elektronisk udstyr sammen med husholdningsaffald. Brugere skal benytte de kommunale indsamlingsordninger for at mindske den miljømæssige belastning i forbindelse med bortskaffelse af affald af elektrisk og elektronisk udstyr og øge mulighederne for genbrug, genanvendelse og nyttiggørelse af affald af elektrisk og elektronisk udstyr.

### Reklamation

Reklameringsret i henhold til gældende lovgivning. Reklameringsretten bortfalder ved skader opstået som følge af forkert anvendelse eller anvendelse, som ikke er i overensstemmelse med produktets formål, eller som skyldes ukorrekt håndtering, normal slitage, manglende eller forkert vedligeholdelse, samt forkert udført reparation/indgreb i produktet af uautoriserede personer. Reklameringsretten forudsætter gyldig kvittering/faktura, så husk at gemme denne, da dette er et ufravigeligt krav i forbindelse med en eventuel reklamation. Henvendelse skal ske i den butik, hvor produktet er købt.

## eva solo

SunLight solar cell lamp, pendel

**Item no. 571322**

Battery: 3 x AAA Rechargeable 1.2 V / 800 mAh

SunLight lounge, solar cell lamp, large

**Item no. 571326**

Battery: 3 x AAA Rechargeable 1.2 V / 800 mAh

SunLight lounge, solar cell lamp, small

**Item no. 571324**

Battery: 3 x AAA Rechargeable 1.2 V / 800 mAh

SunLight solar cell lamp, table lamp

**Item no. 571337**

Battery: 3 x AAA Rechargeable 1.2 V / 800 mAh

SunLight solar cell lamp, garden spike

**Item no. 571338**

Battery: 3 x AAA Rechargeable 1.2 V / 800 mAh

Sunlight Bell, solar cell lamp

**Item no 571327**

Battery: 3 x AAA Rechargeable 1.2 V / 800 mAh



## Introduction

### About the SunLight solar lamp

The SunLight solar lamp is unique because the solar panel is fully integrated into the design and completely concealed. It can be used to create the perfect mood lighting, for example on the patio table or in a flowerbed, or one or more lamps can be positioned beside the garden path or around the garden to help you to find your way in the dark. The pendant can be suspended from a tree or provide mood lighting on the terrace or balcony. Place or hang the SunLight lamp in the garden or on the patio or balcony where it will be most useful – however, remember that the lamp must be exposed to sunlight.

The weather conditions when the lamp is charging determine the brightness of the illumination and how long the lamp stays on. After being charged in full sunshine, the batteries will provide up to 20 hours of illumination. The rechargeable batteries have a long lifetime and can be recharged up to 500 times.

The lamp is frost-proof and can thus be left outdoors all year round. An LED bulb and three rechargeable AAA batteries are included.

1. Shade
2. Solar panel with LED bulb
3. Foot/spike/hanger
4. Cable for charging from the mains supply
5. Wire for hanging, 1.2 m

### Before use

The SunLight solar lamp is supplied ready for use. All that is required is for the lamp to be exposed to the sun for a whole day, and it will then switch on the same evening.

### Positioning

The SunLight lamp should ideally be positioned so that it is exposed to direct sunlight rather than in the shade during the day. If positioned in the shade, the batteries will not fully recharge during the day, which will affect the length of time the lamp will stay illuminated later. Other light sources such as street lamps etc. may also influence how much light the lamp produces as the dawn-dusk sensor in SunLight will have difficulty registering whether or not it is daylight.

### How does SunLight work?

The SunLight solar panel is concealed beneath the top part of the lamp. The lamp converts sunlight into electrical energy. Sunlight is caught by a solar panel which sits beneath the shade. Assisted by the three AAA batteries, the panel converts solar energy into electricity. This then powers the lamp's LED bulb. The lamp also features a built-in dawn-dusk sensor that registers when darkness is falling and switches on the light. It is the sun's energy which is stored by the batteries during the day which powers the bulb at night. On overcast days, SunLight will not be able to charge up sufficiently for it to provide illumination at night.

### Charging via USB power connection

SunLight Lounge (small and large) lamps can also be charged via a USB power connection. A 4-metre-long cable is supplied with these solar lamps, so it is possible to recharge them if there has not been enough sunshine during the day.

### Functions – on-off and automatic

The lamp has three settings, which are selected using a button on the lower part of the lamp (2). When the lamp is switched on, the lamp charges up and provides illumination, even in daylight. When the lamp is switched off, the bulb is off but the lamp continues to charge. When set to automatic, the lamp switches on and off automatically depending on whether it is light or dark outside.

To switch on the lamp, press the button once to power up the bulb. To switch off the lamp, press the button again. To activate the automatic function, press the button for 4-5 seconds, after which the lamp will flash four times to indicate that the auto function is activated.

- Press once to switch on the lamp
- Press again to switch it off
- Press the button for 4-5 seconds. The bulb will flash four times, and then the lamp will light up automatically once darkness falls and switch off in the morning. The lamp will continue to charge during the day.



### Testing the solar lamp

To test that the solar cell panel and the bulb are working as they should, place SunLight close to a lamp. First, try holding the lamp right underneath a lamp for 2 minutes. Then press the on/off switch button for 4 seconds. If the LED bulb flashes, the lamp is working as it should and will be fully charged after being left in the sun for a whole day. If the LED bulb does not flash however, try placing the lamp either in full sunshine for a whole day or leave it right underneath a lamp which is switched on for a whole day. Then press the on/off switch button for 4 seconds. If the LED bulb flashes, the lamp is working as it should and will be fully charged after being left in the sun for a whole day. If the LED bulb does not flash, try replacing the batteries (see next section). If the lamp still does not light up, then please contact your nearest dealer about having the solar panel and light bulb replaced.

### Replacing the batteries

If the solar lamp no longer switches on, even after performing the above test, the batteries should be replaced.

- Unscrew the four screws in the base plate, as shown in the drawing (6/7)
- Remove the plate and the batteries
- Insert three new rechargeable AAA batteries
- Replace the plate and secure with the four screws

Note: It is extremely important that the batteries which are used for the SunLight lamp are rechargeable, otherwise the lamp will not work.

### Replacing the solar panel and LED bulb

SunLight table lamp, garden spike and Lounge lamps:

To replace the solar panel and LED bulb (2), remove the shade (1) from the lamp and then unscrew the foot/spike (3). The rest of the solar lamp – i.e. the solar panel and the bulb – then needs to be replaced. These spare parts are available as a set, so please contact your nearest Eva Solo dealer. Once you have the new solar panel and bulb set, mount it on the foot/spike (3). Finally, replace the shade (1). Place the lamp in a sunny position, and it will function as normal the following day.

SunLight pendant:

To replace the solar panel and LED bulb (2), unscrew the fitting (5) from the shade (1), after which the rest of the lamp – comprising the solar panel and bulb – can be replaced. These spare parts are available as a set, so please contact your nearest Eva Solo dealer. Once you have the new solar panel and bulb set, mount the shade (1) on top, and screw the fitting (5) back on. Place the lamp in a sunny position, and it will function as normal the following day.

SunLight Bell:

To replace the solar panel and LED bulb (1), remove the black base (2) using a hard, thin object made of plastic or wood, for example a ruler. The base consists of the solar panel and bulb, and must be replaced as one unit. It is available as a spare part, so please contact your nearest Eva Solo dealer. Once you have the new solar panel and bulb set, mount it by pushing it into place at the base of the lamp. Place the lamp in a sunny position, and it will function as normal the following day.

### Please note

- 1) The SunLight lamp features a dawn-dusk sensor which registers when darkness falls and automatically switches on the lamp when it gets dark. If there are any other sources of light nearby, it will be difficult for the sensor to distinguish between day and night. This may result in the lamp not switching on.
- 2) To ensure that the solar panel receives sufficient solar energy, it is important to keep the solar panels and the shade which conceals the panels clean.
- 3) The SunLight lamp will only recharge in sunlight as the solar panel does not absorb other types of light.
- 4) Please note that in cold weather the batteries will discharge faster, so the solar lamp will not stay lit for as long in winter compared to the summer months.
- 5) SunLight will only recharge when the sun is shining. Therefore, when the sky is overcast and during periods with little sunshine, it will not provide illumination.

DK

UK

D

F

E

J

### Disposal

This appliance is labelled in accordance with the European Waste Electrical and Electronic Equipment Directive 2002/96/EC. Under current legislation, waste electrical and electronic equipment (WEEE) must be collected and parts of the products must be recycled. Electrical and electronic equipment carrying the WEEE label must be taken to a municipal recycling centre.

Electrical and electronic equipment (EEE) contains materials, components and substances which may be hazardous to human health and the environment if the WEEE waste is not disposed of correctly. Electrical and electronic products carry the crossed-out wheelee bin label below. The crossed-out wheelee bin symbol means that WEEE waste must not be disposed of together with general unsorted household waste, but must be collected separately. For this purpose, local authorities have established collection schemes whereby WEEE waste may be taken free of charge by citizens to household waste recycling centres or approved authorised treatment facilities (AATFs) – or collected directly from households.

For more information, contact your local authority's environment and planning department. Users of electrical and electronic equipment must not dispose of WEEE waste with their normal household waste. They must use the local collection schemes to reduce the impact on the environment from the disposal of WEEE waste and increase the recycling and reuse of WEEE waste.

### Complaints

Right of complaint in accordance with applicable legislation. No right of complaint in the case of damage caused by incorrect use of the product or use of the product for purposes other than its intended use or due to incorrect handling, normal wear and tear, inadequate or incorrect maintenance or incorrect repairs/tampering by unauthorised persons. The right of complaint is conditional upon presentation of a valid invoice/receipt, so always keep the invoice/receipt in a safe place as it is an unconditional requirement in connection with a complaint. Please contact the shop where the product was purchased.

## eva solo

SunLight solar cell lamp, pendel

**Item no. 571322**

Battery: 3 x AAA Rechargeable 1.2 V / 800 mAh

SunLight lounge, solar cell lamp, large

**Item no. 571326**

Battery: 3 x AAA Rechargeable 1.2 V / 800 mAh

SunLight lounge, solar cell lamp, small

**Item no. 571324**

Battery: 3 x AAA Rechargeable 1.2 V / 800 mAh

SunLight solar cell lamp, table lamp

**Item no. 571337**

Battery: 3 x AAA Rechargeable 1.2 V / 800 mAh

SunLight solar cell lamp, garden spike

**Item no. 571338**

Battery: 3 x AAA Rechargeable 1.2 V / 800 mAh

Sunlight Bell, solar cell lamp

**Item no 571327**

Battery: 3 x AAA Rechargeable 1.2 V / 800 mAh



DK

UK

D

F

E

J

## Einleitung

### Über die SunLight Solarlampe

Die SunLight Solarlampe ist aufgrund ihrer verdeckt angebrachten Solarzellen einzigartig. Sie sind im Design integriert und somit unsichtbar. Man kann die Lampe als Schummerbeleuchtung nutzen oder entlang eines Gartenwegs und anderswo im Garten platzieren, um sich die Orientierung bei Dunkelheit zu erleichtern. Als Pendelleuchte verströmt sie an einen Baum aufgehängt oder auf Terrasse und Balkon ein gemütliches Licht. Stellen oder hängen Sie die SunLight Solarlampe auf, wo es Ihnen gefällt, achten Sie allerdings darauf, dass sie ausreichend Sonnenlicht tanken kann.

Die Brenndauer und Brennstärke der Lampe hängt von den Wetterverhältnissen während des Aufladens ab. Beim Aufladen in praller Sonne leuchtet die Lampe bis zu 20 Stunden. Die langlebigen, wiederaufladbaren Batterien können bis zu 500 Mal aufgeladen werden. Die Lampe ist frostbeständig, kann also das ganze Jahr über im Freien stehen.

Im Lieferumfang inbegriffen sind eine LED-Leuchte und 3 wiederaufladbare AAA-Batterien.

1. Schirm
2. Solarmodul mit LED-Leuchte
3. Fuß/Spieß/Aufhängung
4. Aufladekabel mit Netzstecker
5. Drahtseil zur Aufhängung, 1,2 m

### Vor Gebrauch

Die SunLight Solarlampe kann nach dem Kauf direkt in Betrieb genommen werden. Zunächst muss sie allerdings einen ganzen Tag im Sonnenlicht aufgeladen werden, damit sie am selben Abend noch zum Leuchten gebracht werden kann.

### Platzierung

Um die SunLight Lampe optimal nutzen zu können, sollte sie in direktem Sonnenlicht aufgestellt werden und im Laufe des Tages nicht im Schatten stehen. An einem schattigen Ort kann die Batterie im Laufe des Tages eine nur geringe Energiemenge aufnehmen; die Leuchtdauer am Abend und in der Nacht ist somit kürzer. Zudem können am Abend andere Lichtquellen wie Straßenlaternen o. Ä. Einfluss

auf die Leuchtstärke der Lampe nehmen, da der eingebaute Dämmerungssensor den Unterschied zwischen Tag und Nacht weniger gut beurteilen kann.

### Wie funktioniert SunLight?

Das Solarmodul ist unter dem Oberteil der Lampe versteckt. Die Lampe wandelt Sonnenlicht in elektrische Energie um. Das Sonnenlicht wird von einem Solarmodul aufgefangen, das innen unter dem Lampenschirm platziert ist. Mithilfe der drei AAA-Batterien wandelt das Modul die Sonnenenergie in Strom um und bringt damit die eingesetzte LED-Lampe zum Leuchten. Des Weiteren ist in der Lampe ein Dämmerungssensor eingebaut, der die hereinbrechende Dunkelheit erkennt und die Lampe einschaltet. Die Energie zum Leuchten erhält die Lampe durch die Sonnenenergie, die den Tag über in den Batterien gespeichert wird. An Tagen mit bedecktem Himmel kann SunLight nicht genügend Energie auftanken, um die ganze Nacht hindurch brennen zu können.

### Aufladung über USB-Kabel

Die Solarleuchte SunLight Lounge (klein und groß) kann über ein USB-Kabel auch direkt an der Steckdose aufgeladen werden. Mit dem mitgelieferten vier Meter langen Kabel kann die Solarlampe also auch dann mit Energie versorgt werden, wenn die Sonne im Laufe des Tages nur wenig geschienen hat.

### Funktionen – Ein-/Ausschalt-Automatik

Die Lampe hat drei Einstellungsoptionen, die durch einen Knopf an der Unterseite der Lampe (2) ausgewählt werden können. Ist die Lampe eingeschaltet, lädt sie auf und leuchtet auch bei Tageslicht. Ist die Lampe ausgeschaltet, leuchtet die Lampe nicht, lädt aber weiter auf. Wenn die Lampe auf Automatik gestellt ist, schaltet sie sich je nach den herrschenden Lichtverhältnissen automatisch ein oder aus. Um die Lampe einzuschalten, drückt man einmal auf den Schalter. Zum Ausschalten der Lampe den Schalter noch einmal betätigen.

Um die Automatikfunktion einzuschalten, den Schalter 4-5 Sekunden gedrückt halten. Die Lampe blinkt nun viermal und zeigt so an, dass die Automatik aktiviert ist.

- Einmal drücken, um die Lampe einzuschalten.
- Noch einmal drücken, um die Lampe auszuschalten.
- 4-5 Sekunden gedrückt halten. Die Lampe blinkt viermal, danach schaltet sie sich in der Dämmerung automatisch ein und bei Tageslicht aus. Tagsüber lädt die Lampe wieder auf.

### Solarlampe prüfen

Um zu prüfen, ob Solarmodul und LED optimal funktionieren, die SunLight zunächst einmal 2 Minuten dicht unter eine eingeschaltete Lampe halten. Anschließend den Ein-/Ausschaltknopf vier Sekunden gedrückt halten. Blinkt die LED nun, ist die Lampe funktionstüchtig und nach eintägiger Aufladezeit bei Sonnenschein einsatzbereit. Blinkt die LED nicht, stellen Sie die Lampe entweder einen Tag lang in die pralle Sonne oder dicht unter eine eingeschaltete Lampe. Anschließend den Ein-/Ausschaltknopf vier Sekunden gedrückt halten. Blinkt die LED nun, ist die Lampe funktionstüchtig und nach eintägiger Aufladezeit bei Sonnenschein einsatzbereit. Blinkt die LED nicht, sollten Sie die Batterien wechseln (siehe nächsten Absatz). Falls die Solarlampe noch immer nicht leuchtet, kontaktieren Sie bitte einen Händler in Ihrer Nähe und lassen Sie das Solarmodul samt LED austauschen.

### Batteriewechsel

Falls die Solarlampe auch nach dem oben stehenden Test nicht funktioniert, müssen die Batterien ausgetauscht werden.

- Die vier Schrauben an der Bodenplatte der Lampe wie auf der Zeichnung abgebildet herausdrehen (6/7).
- Die Abdeckung entfernen und die defekten Batterien herausnehmen.
- Drei neue wiederaufladbare AAA-Batterien einsetzen.
- Die Abdeckung einsetzen und die vier Schrauben eindrehen.

Bitte beachten! Es ist sehr wichtig, wiederaufladbare Batterien in die SunLight Solarlampe einzusetzen. Ansonsten funktioniert die Lampe nicht.

### Austausch des Solarmoduls samt LED

SunLight Tischleuchte, Gartenspieß und Lounge-Lampen:  
Zum Auswechseln von Solarmodul und LED (2) zunächst den Schirm (1) abnehmen und den Fuß/Spieß (3) abschrauben. Der Rest der Solarlampe, also Solarmodul mit Batterie und LED, muss als Einheit komplett ausgetauscht werden und ist als Ersatzteil erhältlich. Bitte kontaktieren Sie einen Händler in Ihrer Nähe. Das neu erworbene Set aus Solarmodul, Batterie und LED an den Fuß/Spieß (3) montieren. Schließlich den Schirm (3) wieder aufsetzen. Die Solarlampe wieder in direktem Sonnenlicht aufstellen. Nach eintägiger Aufladezeit ist die Lampe einsatzbereit.

### SunLight Pendelleuchte:

Zum Auswechseln von Solarmodul, Batterie und LED (2) zunächst die Aufhängung (5) des Schirms (1) abschrauben. Nun kann der Rest der Solarlampe (Solarmodul mit LED) ausgetauscht werden, der als Ersatzteil erhältlich. Bitte kontaktieren Sie einen Händler in Ihrer Nähe. Den Schirm (1) über das neu erworbene Set aus Solarmodul und LED stülpen und die Aufhängung (5) wieder an die Leuchte schrauben. Die Solarlampe wieder in direktem Sonnenlicht aufstellen. Nach eintägiger Aufladezeit ist die Lampe einsatzbereit.

### SunLight Bell:

Zum Auswechseln von Solarmodul und LED (1) zunächst den schwarzen Lampenboden (2) mit einem festen, flachen Gegenstand aus Kunststoff oder Holz (z. B. einem Lineal) lösen. Der Boden setzt sich aus Solarmodul und LED zusammen und kann nur als Einheit ausgetauscht werden. Der Boden ist als Ersatzteil erhältlich, bitte kontaktieren Sie einen Händler in Ihrer Nähe. Das neu erworbene Set aus Solarmodul und LED wieder am Boden der Lampe anbringen. Die Solarlampe wieder in direktem Sonnenlicht aufstellen. Nach eintägiger Aufladezeit ist die Lampe einsatzbereit.

### Hinweise

- 1) Die SunLight Solarlampe verfügt über einen eingebauten Dämmerungssensor, der dafür sorgt, dass sich die Lampe bei hereinbrechender Dunkelheit automatisch einschaltet. Durch andere Lichtquellen in der Nähe besteht die Gefahr, dass der Dämmerungssensor nicht mehr klar beurteilen kann, ob es Tag oder Nacht ist. In solchen Fällen schaltet sich die Lampe gegebenenfalls nicht ein.
- 2) Damit die Solarlampe die ausreichende Menge Sonnenenergie tanken kann, ist es wichtig, den Lampenschirm, hinter dem sich die Solarzellen verbergen, sauber zu halten.
- 3) Die Batterien der SunLight Leuchte können nur durch die Sonne und nicht durch andere Lichtquellen aufgeladen werden.
- 4) Hinweis: Bei Kälte entladen sich die Batterien schneller. In den Wintermonaten ist die Leuchtdauer der Lampe daher erwartungsgemäß kürzer als in den Sommermonaten.
- 5) SunLight kann nur durch Sonnenstrahlen aufgeladen werden. Bei bedecktem Himmel oder in sonnenarmen Zeiten wird die Solarlampe daher vermutlich nicht leuchten.

### Entsorgung

Dieses Gerät ist gemäß der europäischen Richtlinie 2002/96/EG über Elektro- und Elektronik-Altgeräte gekennzeichnet. Diese Richtlinie fordert, dass elektrische und elektronische Altgeräte eingesammelt und zum Teil recycelt werden.

Elektrische und elektronische Geräte, die mit dem Zeichen für Abfallwirtschaft (Dänemark) gekennzeichnet sind, müssen auf einem kommunalen Wertstoffhof abgegeben werden.

Elektrische und elektronische Geräte (EEE) enthalten Materialien, Teile und Substanzen, die gefährlich für die Umwelt und gesundheitsschädlich sein können, wenn diese elektrischen und elektronischen Abfallprodukte (WEEE) nicht richtig entsorgt werden. Geräte, die mit der durchgekreuzten Mülltonne gekennzeichnet sind, sind elektrische und elektronische Geräte. Diese durchgekreuzte Mülltonne bedeutet, dass elektrische und elektronische Altgeräte nicht im Restmüll entsorgt werden dürfen, sondern getrennt entsorgt werden müssen. Zu diesem Zweck betreiben alle Gemeinden Wertstoffhöfe, auf denen elektrische und elektronische Altgeräte kostenlos abgegeben werden können oder die diese direkt aus den Haushalten abholen. Nähere Informationen erhalten Sie beim Abfallwirtschaftsbetrieb Ihrer Stadt. Benutzer von elektrischen und elektronischen Geräten dürfen Abfälle von elektrischen und elektronischen Geräten nicht im Restmüll entsorgen. Die Benutzer müssen die kommunalen Entsorgungsregelungen einhalten, um die Belastung der Umwelt in Verbindung mit der Entsorgung von Müll von elektrischen und elektronischen Geräten zu senken und die Möglichkeiten für die Wiederverwendung und das Recycling von Müll aus elektrischen und elektronischen Geräten auszunutzen.

### Reklamationen

Es besteht das Recht auf Reklamation nach den geltenden Gesetzen. Das Reklamationsrecht entfällt bei Schäden, die auf falschen Gebrauch oder unsachgemäße Verwendung, üblichen Verschleiß, mangelhafte oder fehlende Pflege oder eine fehlerhaft ausgeführte Reparatur des Produkts sowie Eingriffe in das Gerät durch nicht autorisierte Personen zurückzuführen sind. Das Reklamationsrecht gilt nur, wenn eine gültige Quittung/Rechnung vorgelegt werden kann; verwahren Sie diese also gut. Sie ist unabdingbare Voraussetzung für eine eventuelle Reklamation. Wenden Sie sich für die Reklamation an das Geschäft, in dem Sie das Gerät erworben haben.

## eva solo

SunLight solar cell lamp, pendel

**Item no. 571322**

Battery: 3 x AAA Rechargeable 1.2 V / 800 mAh

SunLight lounge, solar cell lamp, large

**Item no. 571326**

Battery: 3 x AAA Rechargeable 1.2 V / 800 mAh

SunLight lounge, solar cell lamp, small

**Item no. 571324**

Battery: 3 x AAA Rechargeable 1.2 V / 800 mAh

SunLight solar cell lamp, table lamp

**Item no. 571337**

Battery: 3 x AAA Rechargeable 1.2 V / 800 mAh

SunLight solar cell lamp, garden spike

**Item no. 571338**

Battery: 3 x AAA Rechargeable 1.2 V / 800 mAh

Sunlight Bell, solar cell lamp

**Item no 571327**

Battery: 3 x AAA Rechargeable 1.2 V / 800 mAh



## Introduction

### À propos de la lampe solaire SunLight

La lampe solaire SunLight est unique, car son panneau solaire est invisible, simplement intégré à la lampe. Elle est utilisée comme éclairage d'ambiance, par exemple sur une table de jardin ou dans une platebande. Vous pouvez également positionner une ou plusieurs lampes le long des allées ou au milieu de votre jardin pour vous aider à vous orienter dans l'obscurité. La suspension peut être suspendue dans un arbre ou utilisée comme éclairage d'ambiance sur votre terrasse ou votre balcon. Posez ou suspendez la lampe SunLight dans votre jardin, sur votre terrasse ou sur votre balcon selon vos préférences, mais veillez à ce qu'elle soit exposée à la lumière du soleil.

La luminosité et l'autonomie de la lampe dépendent des conditions météorologiques durant la recharge. Rechargée en plein soleil, la lampe offre jusqu'à 20 heures d'autonomie. Les piles rechargeables présentent une longue durée de vie et peuvent être rechargées jusqu'à 500 fois.

Résistant au gel, la lampe peut donc rester à l'extérieur pendant toute l'année. Une ampoule LED et trois piles AAA rechargeables sont incluses.

1. Abat-jour
2. Panneau solaire avec ampoule LED
3. Pied/pique/suspension
4. Câble de recharge à raccorder au secteur
5. Câble de suspension (1,2 m)

### Avant toute utilisation

Lors de l'achat d'une lampe solaire SunLight, il est possible d'utiliser la lampe immédiatement. Il vous suffit de la positionner au soleil pendant toute une journée pour que la lampe puisse s'allumer le soir.

### Positionnement

Afin de garantir des conditions d'utilisation optimales, positionnez la lampe SunLight en plein soleil pendant la journée et pas à l'ombre. Tout positionnement dans un endroit ombragé affectera la recharge des piles durant la journée, ce qui compromettra la luminosité de la lampe le soir et pendant la nuit. Le soir, d'autres formes de sources lumineuses, telles que des réverbères, peuvent affecter la luminosité de la lampe, car le capteur de crépuscule intégré dans SunLight n'est pas en mesure de déterminer correctement s'il s'agit de la lumière du jour.

### Comment fonctionne SunLight ?

Le panneau solaire de la lampe SunLight est dissimulé sous l'abat-jour. Le fonctionnement de la lampe repose sur la conversion de la lumière solaire en énergie électrique. La lumière solaire est captée par un panneau situé sous l'abat-jour. À l'aide des trois piles AAA, le panneau convertit l'énergie du soleil en électricité, ce qui permet à l'ampoule LED de s'allumer. La lampe comprend également un capteur qui détecte l'arrivée du crépuscule et permet alors à la lampe de s'allumer. C'est l'énergie des rayons du soleil stockée dans les piles pendant la journée qui permet à la lampe de s'allumer à la nuit tombante. Par temps couvert, la lampe SunLight ne parvient donc pas à stocker suffisamment d'énergie dans les piles pour s'allumer pendant la nuit.

### Recharge par câble USB

Les lampes SunLight Lounge (petit et grand modèles) peuvent également être rechargées par câble USB. Un câble de 4 m est inclus pour ces modèles de lampe pour vous permettre de les recharger si l'énergie solaire stockée durant la journée s'avère insuffisante.

### Fonctions – marche/arrêt/automatique

La lampe présente trois modes de réglage, que vous pouvez sélectionner à l'aide d'un bouton situé sur la partie inférieure de la lampe (2). En mode « marche », la lampe se recharge et est allumée, même en plein jour. En mode « arrêt », l'ampoule n'est pas allumée, mais la lampe continue de se recharger. Lorsqu'elle est réglée en mode automatique, la lampe s'allume et s'éteint automatiquement selon qu'il fait jour ou nuit. Pour allumer la lampe, appuyez sur le bouton une fois, après quoi l'ampoule s'allume. Pour éteindre la lampe, appuyez une nouvelle fois sur le bouton.

Pour activer la fonction automatique, maintenez le bouton enfoncé pendant 4-5 secondes, après quoi la lampe clignote quatre fois pour indiquer que la fonction automatique est activée.

- Appuyez une fois pour allumer la lampe.
- Appuyez une nouvelle fois pour l'éteindre.
- Maintenez le bouton enfoncé pendant 4-5 secondes. L'ampoule clignote quatre fois, après quoi la lampe s'allumera automatiquement à la tombée de la nuit et s'éteindra au lever du jour. Il est à noter que la lampe continuera de se recharger pendant la journée.

### Essai de la lampe solaire

Afin de vous assurer que le panneau solaire et l'ampoule fonctionnent correctement, vous pouvez placer SunLight sous une lampe. Pour commencer, positionnez SunLight près de la source lumineuse d'une autre lampe pendant deux minutes. Ensuite, maintenez le bouton de marche/arrêt enfoncé pendant quatre secondes. Si l'ampoule LED clignote, cela indique que la lampe fonctionne correctement et se rechargera complètement après toute une journée au soleil. En revanche, si l'ampoule LED ne clignote pas, positionnez la lampe toute une journée soit en plein soleil, soit près de la source lumineuse d'une lampe allumée. Ensuite, maintenez le bouton de marche/arrêt enfoncé pendant quatre secondes. Si l'ampoule LED clignote, cela indique que la lampe fonctionne correctement et se rechargera complètement après toute une journée au soleil. En revanche, si l'ampoule LED ne clignote pas, remplacez les piles (cf. section suivante). Si la lampe solaire ne fonctionne toujours pas, contactez votre revendeur le plus proche pour faire remplacer le panneau solaire avec l'ampoule.

### Remplacement des piles

Dans la mesure où la lampe solaire ne fonctionne plus et où vous avez exécuté les essais décrits ci-avant, les piles doivent alors être remplacées.

- Dévissez les quatre vis situées sur la plaque de fond de la lampe, conformément à l'illustration (6/7).
- Enlevez le couvercle et ôtez les piles usagées.
- Insérez trois nouvelles piles AAA rechargeables.
- Remettez le couvercle en place et revissez les quatre vis.

Remarque ! Il est crucial que les piles utilisées pour la lampe solaire SunLight soient rechargeables ! À défaut, la lampe ne fonctionnera pas.

### Remplacement du panneau solaire avec l'ampoule LED

Lampe de table SunLight, lampe de jardin et lampes Lounge :  
Lors du remplacement du panneau solaire et de l'ampoule LED (2), ôtez l'abat-jour (1) de la lampe, puis dévissez le pied/la pique (3). Les pièces restantes de la lampe (panneau solaire avec l'ampoule) doivent être remplacées. Celles-ci sont disponibles comme pièces de rechange. Veuillez contacter votre revendeur le plus proche. Dès que vous êtes en possession du nouveau panneau solaire avec l'ampoule LED, montez-le sur le pied/la pique (3). Finalement, remettez l'abat-jour (1) en place. Remettez la lampe solaire en place dans votre jardin en plein soleil et celle-ci se remettra à fonctionner de manière optimale dès le lendemain.

### Suspension SunLight :

Lors du remplacement du panneau solaire et de l'ampoule LED (2), dévissez la suspension (5) de l'abat-jour (1). Les pièces restantes de la lampe (panneau solaire avec l'ampoule) peuvent alors être remplacées. Celles-ci sont disponibles comme pièces de rechange. Veuillez contacter votre revendeur le plus proche. Dès que vous êtes en possession du nouveau panneau solaire avec l'ampoule LED, remontez l'abat-jour (1) et revissez la suspension (5) sur la lampe. Remettez la lampe solaire en place dans votre jardin en plein soleil et celle-ci se remettra à fonctionner de manière optimale dès le lendemain.

### SunLight Bell :

Lors du remplacement du panneau solaire et de l'ampoule LED (1), enlevez le fond noir de la lampe (2) à l'aide d'un objet fin et dur en plastique ou en bois (une règle, par exemple). Le fond se compose du panneau solaire avec l'ampoule et doit être remplacé comme une seule et même unité. Le fond est disponible comme pièce de rechange. Veuillez contacter votre revendeur le plus proche. Dès que vous êtes en possession du nouveau panneau solaire avec l'ampoule LED, insérez-le dans le fond de la lampe et poussez pour le mettre en place. Remettez la lampe solaire en place dans votre jardin en plein soleil et celle-ci se remettra à fonctionner de manière optimale dès le lendemain.

### Précautions

- 1) La lampe SunLight intègre un capteur qui détecte l'arrivée du crépuscule et veille à ce que la lampe s'allume à la tombée de la nuit. En présence d'autres formes de sources lumineuses à proximité, le capteur de crépuscule n'est pas en mesure de déterminer correctement s'il s'agit de la lumière du jour. Il est possible que l'ampoule ne s'allume pas.
- 2) Afin de vous assurer que la lampe capte la quantité nécessaire de rayons solaires, il est important que vous nettoyez les panneaux solaires et l'abat-jour qui dissimule les panneaux.
- 3) Aucune source lumineuse autre que la lumière du soleil ne permet de recharger les piles de la lampe SunLight, car cette lumière est la seule que le panneau solaire parvienne à capter.

- 4) Il est à noter que par temps froid, les piles se déchargent plus rapidement. Dès lors, attendez-vous à ce que la lampe solaire fonctionne moins longtemps pendant l'hiver que pendant l'été.
- 5) SunLight peut uniquement être rechargée par les rayons du soleil. Par temps couvert ou durant les périodes moins ensoleillées de l'année, il est possible que la lampe ne fonctionne pas.

#### Mise au rebut

Cet appareil porte la marque de conformité aux dispositions de la directive européenne 2002/96/CE relative aux déchets d'équipements électriques et électroniques (DEEE). En vertu de cette législation, les appareils électriques et électroniques doivent faire l'objet d'une collecte et leurs pièces doivent être réutilisées. Les appareils électriques et électroniques dotés du symbole illustrant la gestion des déchets doivent être déposés dans une déchetterie municipale.

Les équipements électriques et électroniques (EEE) contiennent des matériaux, des composants et des substances qui peuvent être dangereux et nocifs pour la santé humaine et l'environnement si les déchets de ces équipements (DEEE) ne sont pas correctement éliminés. Les produits dotés du symbole ci-dessous avec la poubelle barrée sont qualifiés d'équipements électriques et électroniques. Le symbole rappelle que les déchets des équipements électriques et électroniques ne peuvent pas être éliminés avec les déchets ménagers non triés, mais qu'ils doivent faire l'objet d'une collecte sélective. À cette fin, toutes les municipalités ont mis en place des systèmes de collecte, soit permettant aux citoyens de déposer leurs déchets d'équipements électriques et électroniques gratuitement dans des déchetteries ou autres centres de collecte, soit prévoyant la collecte des déchets directement au domicile des citoyens.

Pour de plus amples informations, veuillez vous adresser au service technique de votre municipalité. Les utilisateurs d'équipements électriques et électroniques ne peuvent pas éliminer les déchets de tels équipements avec leurs déchets ménagers. Les utilisateurs sont tenus d'appliquer les systèmes de collecte municipaux existants afin de réduire l'impact environnemental de l'élimination des déchets de leurs équipements électriques et électroniques et de renforcer les possibilités de réutilisation, de recyclage et de valorisation de tels déchets.

#### Réclamation

Vous disposez d'un droit de réclamation en application de la législation en vigueur. Votre droit de réclamation est annulé en cas de dommages dus à une utilisation incorrecte ou non conforme aux fins visées, à une manipulation incorrecte, à l'usure normale, à un entretien insuffisant ou incorrect ou à une réparation/intervention incorrecte effectuée sur le produit par des personnes non autorisées. Votre droit de réclamation présuppose que vous soyez en possession d'un reçu ou d'une facture valable. Par conséquent, veillez à conserver votre reçu ou facture, car ce document sera strictement requis en cas de réclamation. Pour toute réclamation, veuillez vous adresser au point de vente dans lequel vous avez acheté votre produit.

**eva solo**

SunLight solar cell lamp, pendel

**Item no. 571322**

Battery: 3 x AAA Rechargeable 1.2 V / 800 mAh

SunLight lounge, solar cell lamp, large

**Item no. 571326**

Battery: 3 x AAA Rechargeable 1.2 V / 800 mAh

SunLight lounge, solar cell lamp, small

**Item no. 571324**

Battery: 3 x AAA Rechargeable 1.2 V / 800 mAh

SunLight solar cell lamp, table lamp

**Item no. 571337**

Battery: 3 x AAA Rechargeable 1.2 V / 800 mAh

SunLight solar cell lamp, garden spike

**Item no. 571338**

Battery: 3 x AAA Rechargeable 1.2 V / 800 mAh

Sunlight Bell, solar cell lamp

**Item no 571327**

Battery: 3 x AAA Rechargeable 1.2 V / 800 mAh





## Introducción

### Acerca de la lámpara solar SunLight

La lámpara solar SunLight es única, ya que el panel solar está integrado en el diseño y no queda a la vista. Ideal para crear entornos cálidos, p. ej. en la terraza o en el parterre, o bien para colocar una o varias lámparas en el jardín para orientarse en la oscuridad. La lámpara colgante puede suspenderse de un árbol o colocarse en la terraza o en el balcón, creando un ambiente cálido y acogedor. Coloque o cuelgue la SunLight en el lugar más conveniente del jardín, la terraza o el balcón, siempre y cuando la lámpara reciba luz solar.

La intensidad y duración del alumbrado dependen de las condiciones climáticas durante el periodo de carga. Si la lámpara se carga a pleno sol, puede alumbrar hasta 20 horas. Las pilas recargables tienen una larga vida útil y pueden recargarse hasta 500 veces. Es resistente a heladas, por lo que puede estar al exterior durante todo el año. Incluye bombilla LED y 3 pilas AAA recargables.

1. Pantalla
2. Panel solar con bombilla LED
3. Pie/pica/soporte
4. Cable para cargar mediante toma de corriente
5. Cable de montaje de 1,2 m.

### Antes de usar

La lámpara solar Sunlight puede utilizarse inmediatamente. La lámpara solar Sunlight funciona con solo exponerla al sol durante el día, tras lo cual iluminará esa misma noche.

### Colocación

Para aprovechar al máximo la lámpara solar SunLight, deberá exponerse a la luz solar directa y no quedar a la sombra durante el día. Su colocación en la sombra repercutirá en gran medida en la cantidad de electricidad que recojan las pilas durante el día, lo cual influirá a su vez en el grado de iluminación durante la tarde y la noche. Otras fuentes luminosas tales como farolas etc. también pueden afectar al grado de iluminación de la lámpara, ya que el sensor crepuscular integrado de la Sunlight no podrá detectar adecuadamente si se trata de luz del día.

## ¿Cómo funciona la SunLight?

El panel solar de la SunLight está oculto bajo la parte superior de la lámpara. El funcionamiento de la lámpara consiste en transformar la luz solar en energía eléctrica. La luz solar es captada por un panel solar que se encuentra bajo la pantalla de la lámpara. El panel transforma la energía solar en electricidad mediante las tres pilas AAA que a su vez encienden la bombilla LED. La lámpara incluye también un sensor crepuscular integrado que registra la presencia de oscuridad y comienza a iluminar. La energía de los rayos de sol almacenada durante el día en las pilas enciende la bombilla por la noche. En días nublados la SunLight no recogerá suficiente energía en las pilas para poder iluminar durante la noche.

### Carga mediante conexión USB

Las lámparas SunLight Lounge pequeñas y grandes también pueden cargarse por medio de una conexión USB. El cable de 4 metros que se incluye se conecta a las lámparas y permite cargarlas si estas no han recibido suficiente luz solar a lo largo del día.

### Funciones: encendido/apagado automático

La lámpara tiene tres configuraciones que se seleccionan con el botón que se encuentra en la parte inferior de la lámpara (2). Cuando la lámpara está encendida, carga e ilumina incluso durante el día. Cuando la lámpara está apagada, la bombilla no ilumina, pero sigue cargando. Cuando está en automático, la lámpara se encenderá y apagará automáticamente dependiendo de las condiciones de luz exteriores. Para encender la lámpara pulse el botón una vez. La bombilla se iluminará. Para apagar la lámpara, vuelva a pulsar otra vez. Para activar la función automática, mantenga el botón pulsado durante 4-5 segundos, pasados los cuales la lámpara parpadeará 4 veces para indicar que la función automática está activada.

- Pulse 1 vez para encender la lámpara.
- Pulse otra vez para apagarla.
- Mantenga el botón pulsado durante 4-5 segundos. La bombilla parpadeará 4 veces, tras lo cual la lámpara se iluminará automáticamente por la noche y se apagará durante el día. Tenga en cuenta que la lámpara sigue cargando durante el día.

### Comprobar el funcionamiento de la lámpara solar

Para comprobar el óptimo funcionamiento del panel solar con bombilla, trate de colocar primero la SunLight cerca de la luz de una lámpara durante 2 minutos. A continuación mantenga presionado el botón de encendido/apagado durante 4 segundos. Si la bombilla LED parpadea, la lámpara funciona correctamente y se cargará totalmente tras un día entero de exposición a la luz solar. Si por el contrario la bombilla LED no parpadea, intente colocar la lámpara a pleno sol o cerca de la luz de una lámpara encendida durante un día entero. A continuación mantenga presionado el botón de encendido/apagado durante 4 segundos. Si la bombilla LED parpadea, la lámpara funciona correctamente y se cargará totalmente tras un día entero de exposición a la luz solar. Si por el contrario la bombilla LED no parpadea, intente cambiar las pilas (ver el apartado siguiente). Si la lámpara sigue sin alumbrar, le recomendamos que se ponga en contacto con el distribuidor más cercano.

### Cambio de pila

Si la lámpara solar deja de alumbrar, y se ha efectuado la prueba arriba indicada, se deben cambiar las pilas.

- Desatornille los cuatro tornillos situados en la base de la lámpara, como se indica en el dibujo (6/7).
- Retire la tapa y saque las pilas viejas.
- Coloque tres pilas recargables AAA nuevas.
- Vuelva a colocar la tapa y atornille los cuatro tornillos.

¡Atención! Es sumamente importante que las pilas utilizadas para la lámpara solar SunLight sean recargables. De lo contrario, la lámpara no funcionará correctamente.

### Recambio del panel solar con bombilla LED

Lámpara de mesa SunLight, pica de jardín y lámparas Lounge:  
Para cambiar el panel solar y la bombilla LED (2), retire la pantalla (1) y a continuación desatornille el pie/la pica (3). El resto de la lámpara solar, que consiste en un panel solar con bombilla, debe reemplazarse. Esta es una pieza de repuesto disponible en su distribuidor. Una vez adquirido el nuevo juego de panel solar con bombilla LED, móntelo en el pie/la pica (3). Por último, vuelva a colocar la pantalla. Coloque la lámpara solar en un lugar expuesto a la luz solar directa y recuperará su pleno funcionamiento al día siguiente.

### Lámpara colgante SunLight:

Para cambiar el panel solar y la bombilla LED (2), desatornille el soporte para colgar (5) de la pantalla (1), lo que permitirá el recambio del resto de la lámpara (el panel solar con bombilla). Esta es una pieza de repuesto disponible en su distribuidor. Una vez adquirido el nuevo juego de panel solar con bombilla LED, coloque la pantalla (1) y vuelva a atornillar el soporte para colgar (5) a la lámpara. Coloque la lámpara solar en un lugar expuesto a la luz solar directa y recuperará su pleno funcionamiento al día siguiente.

### SunLight Bell:

Para cambiar el panel solar y la bombilla LED (1), retire la base negra de la lámpara (2) utilizando un objeto de plástico o de madera duro y delgado, p. ej. una regla. La base se compone de un panel solar con bombilla que se debe cambiar en su totalidad. Esta es una pieza de repuesto disponible en su distribuidor. Una vez adquirido el nuevo panel solar con bombilla LED, móntelo haciéndolo encajar en la base de la lámpara. Coloque la lámpara solar en un lugar expuesto a la luz solar directa y recuperará su pleno funcionamiento al día siguiente.

### Precauciones

- 1) La Sunlight lleva un sensor crepuscular integrado que detecta la oscuridad y activa el encendido de la lámpara solar por la noche. La presencia de otras fuentes de luz en las proximidades dificultará la detección adecuada del día o de la noche. Esto puede producir que la lámpara no ilumine.
- 2) Para garantizar que la lámpara solar absorba la cantidad necesaria de rayos de sol, es importante mantener siempre limpios los paneles solares y la pantalla que oculta dichos paneles.
- 3) Las pilas de la Sunlight no se cargarán por fuentes de luz distintas al sol, ya que estas no son recogidas por el panel solar.
- 4) Observe que las pilas se descargan más rápidamente con el frío, por lo que es previsible que la lámpara solar ilumine durante períodos más cortos en invierno que en verano.
- 5) La SunLight solo se carga con rayos solares. Es por tanto previsible que no ilumine en días nublados y períodos poco soleados.

DK

UK

D

F

E

J

## Desecho

Este aparato está marcado en conformidad con las disposiciones de la directiva europea 2002/96/CE sobre residuos de aparatos eléctricos y electrónicos (Waste Electric Electronic Equipment). La legislación exige la recogida de aparatos eléctricos y electrónicos, así como la reutilización de componentes de los mismos. Los aparatos eléctricos y electrónicos marcados con el símbolo de gestión de residuos deben entregarse en un centro de reciclaje municipal.

Los aparatos eléctricos y electrónicos (EEE) contienen materiales, componentes y sustancias que pueden ser peligrosas y dañinas para la salud de las personas y para el medio ambiente si los residuos de los aparatos eléctricos y electrónicos (WEEE) no se eliminan correctamente. Los productos marcados con el siguiente símbolo, un contenedor de basura tachado, son aparatos eléctricos y electrónicos. El contenedor de basura tachado indica que los residuos de aparatos eléctricos y electrónicos no deben desecharse junto con la basura doméstica, sino que deben recogerse por separado. Para este fin todos los municipios han establecido sistemas de recogida que permiten a los ciudadanos entregar gratuitamente los residuos de aparatos eléctricos y electrónicos en centros de reciclaje u otros puntos de recogida, o bien mediante servicios puerta a puerta.

Puede solicitar más información en el servicio de gestión de residuos municipal. Los usuarios de aparatos eléctricos y electrónicos no podrán desechar residuos de aparatos eléctricos y electrónicos junto con la basura doméstica. Los usuarios deberán hacer uso de los sistemas de recogida municipales para reducir el impacto medioambiental producido por la eliminación de residuos de aparatos eléctricos y electrónicos y aumentar las posibilidades de reutilización, reciclaje y aprovechamiento de los residuos de aparatos eléctricos y electrónicos.

## Reclamación

Derecho de reclamación en conformidad con la legislación vigente. El derecho a reclamar se extingue en caso de daños derivados de un uso indebido o no conforme con el propósito para el cual se ha diseñado el producto, daños debidos a manipulación incorrecta, desgaste normal, mantenimiento insuficiente o inadecuado, así como reparaciones o modificaciones efectuadas incorrectamente por personas no autorizadas. Para tener derecho a reclamar es necesario presentar un recibo o una factura válidos. Por lo tanto, recuerde que debe guardar estos documentos, dado que su presentación es un requisito indispensable para poder realizar cualquier reclamación. La reclamación deberá realizarse en el establecimiento donde se adquirió el producto.

# eva solo

SunLight solar cell lamp, pendel

**Item no. 571322**

Battery: 3 x AAA Rechargeable 1.2 V / 800 mAh

SunLight lounge, solar cell lamp, large

**Item no. 571326**

Battery: 3 x AAA Rechargeable 1.2 V / 800 mAh

SunLight lounge, solar cell lamp, small

**Item no. 571324**

Battery: 3 x AAA Rechargeable 1.2 V / 800 mAh

SunLight solar cell lamp, table lamp

**Item no. 571337**

Battery: 3 x AAA Rechargeable 1.2 V / 800 mAh

SunLight solar cell lamp, garden spike

**Item no. 571338**

Battery: 3 x AAA Rechargeable 1.2 V / 800 mAh

Sunlight Bell, solar cell lamp

**Item no 571327**

Battery: 3 x AAA Rechargeable 1.2 V / 800 mAh



DK

UK

D

F

E

J

## はじめに

### サンライト太陽電池ランプについて

サンライト太陽電池ランプの優れた点は、太陽電池パネルが目に触れないよう、統合的に設計されていることです。

テラスのテーブルや花壇などをムードいっばいに照らすために使用したり、複数のランプを庭の周りや小道に配置することで、暗闇で足下を照らしてくれます。ペンダントは木から吊るしたり、テラスやバルコニーのムード照明として使えます。サンライト・ランプはテラスやバルコニーの、一番使い勝手の良い場所に置いたり吊るしたりしてお使いいただけますが、ランプは必ず太陽光が十分に当たる場所に設置してください。ランプ充電時の天候は、ランプの照明の明るさや、その継続時間に影響します。快晴の状態ではバッテリーを充電した場合、照明は最長20時間持続します。再充電可能なバッテリーは長寿命で、最大500回まで繰り返し使用できます。ランプは耐霜性で、一年を通じて屋外で使用できます。LED電球1個と単4形充電式電池が3本同梱されています。

- 1.シェード
- 2.LED電球付きソーラーパネル
- 3.脚/スパイク/ハンガー
- 4.主電源からの充電用コード
- 5.ハンギングワイヤー、1.2m

### ご使用前に

サンライト太陽電池ランプは、すぐにご使用いただけます。このランプを使用するには、1日中太陽の光に当て、その夜にスイッチを入れるだけです。

### 配置

サンライト太陽電池ランプは、日中、日陰ではなく、直射日光が当たる場所に置くのが理想的です。日陰に置くと、日中にバッテリーが完全に充電されないために、その後使用する際のランプの明るさに影響を及ぼします。街灯など、その他の光源もランプの明るさに影響を及ぼす場合もあります。サンライトの明暗センサーが、日中かどうかを検知しにくくなります。

### サンライトの仕組み

サンライトのソーラーパネルはランプの上部パーツの下にあり、目に触れないようになっています。ランプは太陽の光を電気エネルギーに変換します。シェードの下にあるソーラーパネルが、太陽の光をキャッチします。単4形充電式電池3本の補助により、パネ

ルは太陽エネルギーを電力に変換します。これがランプのLED電球の電源となります。ランプには明暗センサー機能があり、暗闇を検知するとライトがつきます。日中に、太陽光エネルギーがバッテリーに蓄積され、夜になると電球に電力が供給されます。曇り日の場合、サンライト・ランプは充電状態が低下するため、夜間に適切な照明能力を発揮できないことがあります。

### USB接続を使った充電

サンライト・ラウンジ（小・大）ランプはUSB接続でも充電が可能です。太陽電池ランプに4mのコードが付属していますので、日中に太陽光が十分でなかった日にも、再充電が可能です。

### オン、オフ、自動機能

このランプでは、下部のボタンを操作することにより、3つの設定をお選びいただけます(2)。スイッチをオンの状態にすると、日光によってランプが充電されるとともに、照明を行います。スイッチをオフの状態にすると、電球は消えますが、ランプへの充電は継続されます。スイッチを自動の状態にすると、周囲の明暗環境に従って、スイッチがオンとオフに自動で切り替わります。ランプのスイッチを入れるには、ボタンを一度押すことで、電球が点灯します。ランプのスイッチを切るには、もう一度ボタンを押します。自動機能を有効にするには、4~5秒間ボタンを押し続けてください。自動機能が有効になると、ランプが4回点滅します。

-1回押すと、ランプのスイッチがオンになります。

-もう一回押すと、スイッチがオフになります。

-ボタンを4~5秒間押し続けます。ランプの電球が4回点滅すると、自動機能が有効になります。暗くなるとスイッチがオンになり、明るくなるとオフになります。日中、ランプは、引き続き充電を続けます。

## 太陽電池ランプのテスト

ソーラーパネルと電球が正しく機能していることをテストするには、サンライト・ランプを他のランプの近くに配置してください。初めに、サンライト・ランプを他のランプの下に2分間かざしてください。それから4秒間、オン/オフ切り替えスイッチボタンを押し続けてください。LED電球が点滅すれば、正常に機能しており、1日中太陽光に当たった後に充電が完了します。LED電球が点滅しない場合は、直射日光に1日中当てるか、1日中点灯している他のランプの真下に置いてみてください。それから4秒間、オン/オフ切り替えスイッチボタンを押し続けてください。LED電球が点滅すれば、正常に機能しており、1日中太陽光に当たった後に充電が完了します。LED電球が点滅しない場合は、電池を交換してみてください（次のセクションをご参照ください）。それでもサンライト・ランプが点灯しない場合は、お近くの代理店にご連絡いただき、ソーラーパネルと電球の交換をご相談ください。

## 電池の交換

上記のテストを行っても太陽電池ランプが点灯しなくなった場合、電池の交換が必要です。

- 図(6/7)の通り、ベースプレートの4本のネジを外します。
- プレートと電池を取り外します。
- 新しい単4形充電式電池を3本取り付けます。
- プレートを元に戻し、4本のネジを留めます。

ご注意：サンライト・ランプにご使用になる電池は充電式電池であることを必ずご確認ください。他のものではランプは作動しません。

## ソーラーパネルとLED電球の交換

サンライト・テーブルランプ、ガーデンスパイク、ラウンジランプ：  
ソーラーパネルとLED電球(2)を交換するには、ランプからシェード(1)を取り外し、脚/スパイク(3)をのネジを外します。ソーラーパネルや電球などランプの残りの部分は交換する必要があります。スペア部品はセット販売となっていますので、お近くのエバソ口販売代理店までお問い合わせください。新しいソーラーパネルと電球をセットしたら、脚/スパイク(3)に取り付けます。最後にシェード(1)を取り付けます。ランプは、日の当たる場所に置いてください。次の日から通常通り機能します。

サンライト・ペンダント：

ソーラーパネルとLED電球(2)を交換するには、シェード(1)から取り付け金具(5)を取り外すと、ランプの残りの部分（ソーラーパネルと電球）が交換できます。スペア部品はセット販売となっていますので、お近くのエバソ口販売代理店までお問い合わせください。新しいソーラーパネルと電球をセットしたら、ガラスシェード(1)を上に乗せ、取り付け金具(5)を再び取り付けます。ランプは、日の当たる場所に置いてください。次の日から通常通り機能します。

サンライト・ベル：

ソーラーパネルとLED電球(1)を交換するには、定規などの硬くて薄いプラスチックまたは木製のものを使い、黒いベース(2)を外します。ベースはソーラーパネルと電球で構成されており、ユニット全体を交換する必要があります。スペア部品として販売されておりますので、お近くのエバソ口販売代理店までお問い合わせください。新しいソーラーパネルと電球をセットしたら、ランプのベースに押し当て正しい位置に取り付けます。ランプは、日の当たる場所に置いてください。次の日から通常通り機能します。

## ご注意

- 1) サンライト・ランプには、明暗センサーが組み込まれています。暗闇を検知し、自動的にスイッチがオンになります。その他の光源がある場合、センサーは昼と夜を区別することが難しくなります。そのため、ランプが点灯しない場合があります。
- 2) ソーラーパネルに太陽エネルギーが十分に蓄積されるよう、ソーラーパネルや、パネルをカバーするシェードをきれいにしておくことが重要です。
- 3) サンライト・ランプの充電機能は、太陽光のみを対象とし、他の種類の光は吸収できません。
- 4) 低温の気候ではバッテリーの放電が速まりますので、冬季は夏季に比べ、連続点灯時間が短くなります。
- 5) サンライト・ランプは日照時にのみ充電を行います。曇り空の日や、太陽光がほとんどない時期には、点灯しません。

## 廃棄方法

本製品は、電気・電子機器廃棄物に関する欧州連合指令2002/96/ECに従い分類されています。現行法では、電気・電子機器廃棄物 (WEEE) は、回収され、各部品はリサイクルされなくてはなりません。WEEEラベル付きの電気・電子機器は、地方自治体のリサイクルセンターまでお持ち込みください。

電気・電子機器 (EEE) には、適切に廃棄されない場合、人体や環境へ悪影響を及ぼすような原料、コンポーネント、物質が含まれています。電気・電子機器には、バツのある車輪付きゴミ箱のマークがついています。バツのある車輪付きゴミ箱のマークは、WEEE廃棄物と一般家庭ゴミは必ず分別しなくてはならず、別で回収されなくてはならないことを意味しています。この目的のため、地方自治体は回収方法を確立しました。WEEE廃棄物は家庭ゴミリサイクルセンターまたは認可のある処理施設 (AATF) に無料で持ち込むか、または直接各家庭から無料で回収されます。詳細は、お住まいの地域の自治体の環境計画担当者にお問い合わせください。電気・電子機器を廃棄する場合、一般家庭ゴミと電気・電子機器廃棄物を一緒に捨てないようにしてください。

WEEE廃棄物の廃棄による環境への影響を少なくし、WEEE廃棄物のリサイクルと再利用を増やすために、お住まいの地域の廃棄方法に従ってください。

## 苦情対応

適用法に基づいた、苦情を申し立てる権利。目的の使用以外による製品の不適切な使用が原因の、または不正な取り扱い、通常の摩耗、不適切もしくは間違ったメンテナンス、ならびに認定者以外による不適切な修理/変更などの理由による損傷に対しては、苦情を申し立てる権利はありません。苦情の申し立ては、有効な請求書/領収書の提出が条件となります。苦情が発生した場合必ず必要になりますので、請求書/領収書は安全な場所に保管してください。製品を購入した店舗までお問い合わせください。

# eva solo

SunLight solar cell lamp, pendel

**Item no. 571322**

Battery: 3 x AAA Rechargeable 1.2 V / 800 mAh

SunLight lounge, solar cell lamp, large

**Item no. 571326**

Battery: 3 x AAA Rechargeable 1.2 V / 800 mAh

SunLight lounge, solar cell lamp, small

**Item no. 571324**

Battery: 3 x AAA Rechargeable 1.2 V / 800 mAh

SunLight solar cell lamp, table lamp

**Item no. 571337**

Battery: 3 x AAA Rechargeable 1.2 V / 800 mAh

SunLight solar cell lamp, garden spike

**Item no. 571338**

Battery: 3 x AAA Rechargeable 1.2 V / 800 mAh

Sunlight Bell, solar cell lamp

**Item no 571327**

Battery: 3 x AAA Rechargeable 1.2 V / 800 mAh





**eva solo**

[www.evasolo.com](http://www.evasolo.com)