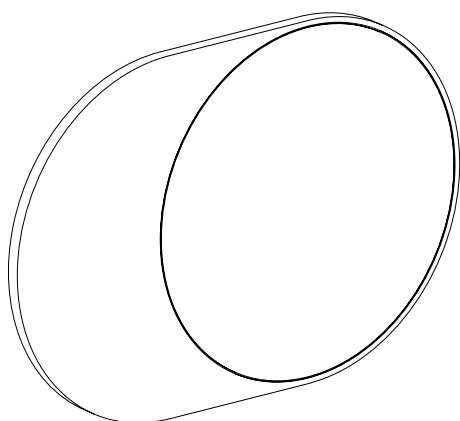


**KOCH SPIEGEL**  
**KOCH MIRROR**

**OUT**  
OR EVERY UNEXPECTED PLACE

# MONTAGEANLEITUNG ASSEMBLY INSTRUCTIONS

## LIEFERUMFANG / CONTENT

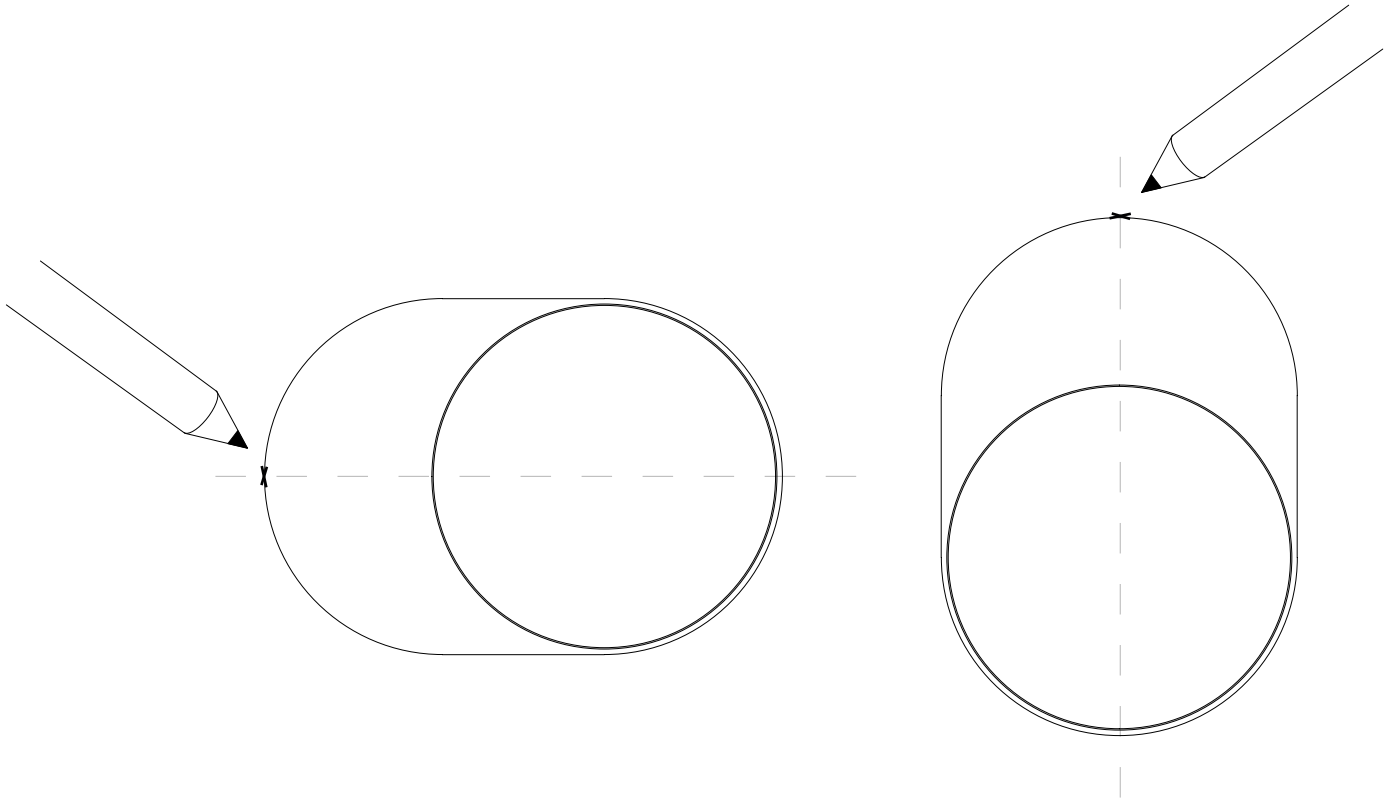


**1 x**

Bitte beachte zusätzlich unsere ausführlichen Pflegehinweise! / *Please note in addition our detailed care instructions!*

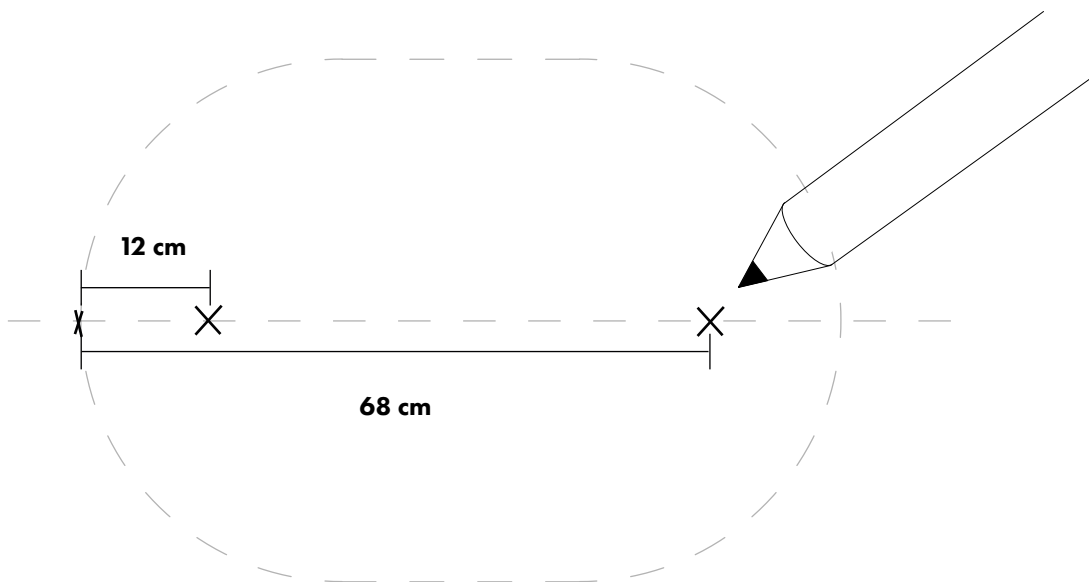
**1**

Bringe den Spiegel in die gewünschte Position und markiere dir einen Punkt mittig auf einer Seite des Spiegels. / *Bring the mirror into the desired position and mark a point in the middle of one side of the mirror.*



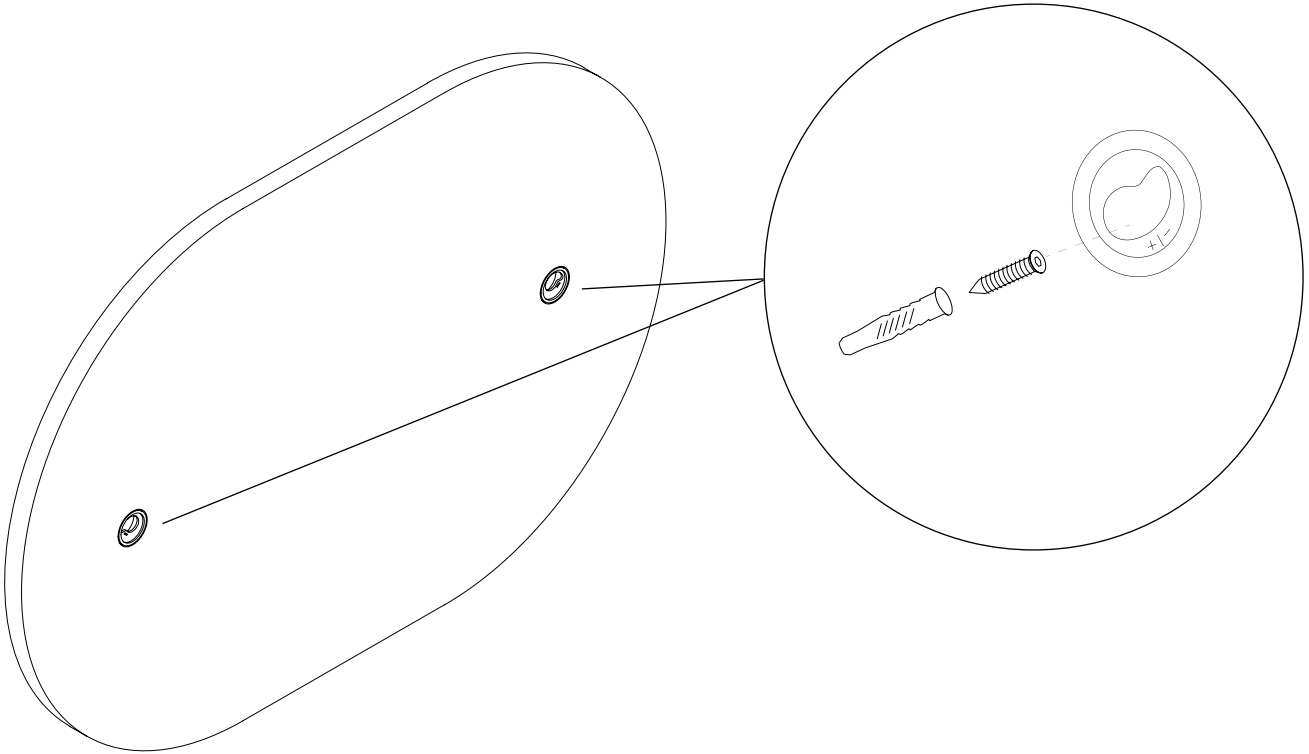
**2**

Entferne den Spiegel und markiere zwei Punkte auf einer gedachten Linie. Der erste Punkt sollte 12 cm und der zweite 68 cm von der ersten Markierung entfernt sein. / *Remove the mirror and mark two points on an imaginary line. The first point should be 12 cm and the second 68 cm from the first mark.*



### 3

Bohre an den markierten Stellen die Löcher. Nutze entsprechend der Wandbeschaffenheit geeignete Dübel. ACHTUNG! Achte dabei darauf, dass die Dübel mindestens 20 kg tragen können. Drehe die passenden Schrauben, am besten Hakenschrauben, in die Dübel und hänge den Spiegel an den Schrauben auf. / Drill the holes at the marked positions and use appropriate dowels according to the wall condition. ATTENTION! Make sure that the dowels can carry at least 20 kg. Turn the appropriate screws, preferably hook screws, into the dowels and hang the mirror on the screws.



+49 (0)30 44 67 38 00  
info@out-design.com  
objekteunserertage.com

**OUT**  
OBJEKTE UNSERER TAGE