

Tensione di funzionamento
220 / 240 V AC 50Hz

29W



Isolamento fondamentale:
le parti conduttive accessibili sono
collegate ad un conduttore di terra.

Installazione, manutenzione
dell'apparecchio e/o sostituzione
della lampadine/sorgenti Led. Prima
di qualsiasi operazione estrarre sempre la
spina dalla presa di corrente o togliere la
Messa a terra obbligatoria

Fallimentazione generale dell'impianto
elettrico.

IP20

Indice di protezione IP 20,
protezione contro l'ingresso di
corpi solidi di Ø 12 mm. Nessuna
protezione contro la pioggia. Marcatura non
prevista sull'apparecchio.

ATTENZIONE L'apparecchio non
deve essere smaltito come rifiuto
urbano. Deve essere soggetto
a raccolta separata per evitare danni
all'ambiente. Nel rispetto della Direttiva
e delle Leggi nazionali

Montaggio e manutenzione devono
essere eseguiti esclusivamente da
personale specializzato.

Il modulo Led contenuto in questo
apparecchio di illuminazione può
essere sostituito esclusivamente dal
prodotti elettrici ed elettronici.
locali di raccolta differenziata per il
prega di informarsi in merito al sistema
quanto sopra è sanzionato dalla Legge. Si
prodotta a fine vita, il mancato rispetto di
adottato per lo smaltimento del

prega contattare il proprio rivenditore.
costruttore. Per un'eventuale sostituzione, si

1 - Suivre soigneusement les instructions
de montage et utilisation pour garantir un
correct et sur fonctionnement de l'appareil.

2 - Garder les instructions pour des
futurs besoins. Pour tous problèmes,
contacter le revendeur.

3 - Le produit ne doit pas être modifié.
Toute modification annule les approbations
de sécurité et peut rendre dangereux
l'appareil.

4 - Rotaliana decline toute responsabilité
pour les dégâts causés par des personnes
qui utilisent de manière incorrecte
l'appareil.

5 - Reportez-vous au site la toute
www.rotaliana.it pour les instructions de
substitution des alimentateurs, des sources
lumineuses et pour le démontage du produit
en fin de vie.

6 - Ce produit contient une source lumineuse
de classe énergétique F.

1 - Bitte lesen Sie die Montage-und
Gebrauchsanleitungen aufmerksam, um
eine richtige und gefahrlose Arbeitsweise
der Leuchte zu gewährleisten.

2 - Bewahren Sie die Anweisungen
für zukünftige Notfälle auf.

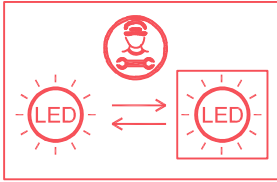
3 - Das Produkt darf nicht verändert
werden. Jede Änderung annulliert die
Sicherheitsbestimmungen und könnte zu
einer Gefährdung durch die Leuchte führen.

4 - Rotaliana ist nicht für Schäden
verantwortlich, die durch Dritte bei
unsachgemäßer Anwendung der Leuchte
verursacht werden.

5 - Für die anleitungen bezüglich des
austausches der netzteile und der lichtquellen
demonstration am ende der lebensdauer des
produkts konsultieren sie bitte die website
www.rotaliana.it.

6 - Dieses produkt enthält eine lichtquelle der
energieklasse F.

Rotaliana srl
via Trento 115 - 117
38017 Mezzolombardo
Trento, Italia



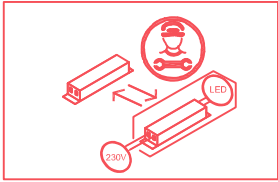
IT - LED sostituibile solo da
personale specializzato.

EN - Replaceable (LED only) light
source by a professional.

DE - Durch einem Fachmann
austauschbare Lichtquelle (nur LED).

FR - Source de lumière remplaçable
(LED) par un professionnel.

T. +39 0461 602376
info@rotaliana.it
rotaliana.it



IT - Driver sostituibile solo da
personale specializzato.

EN - Replaceable control gear by a
professional.

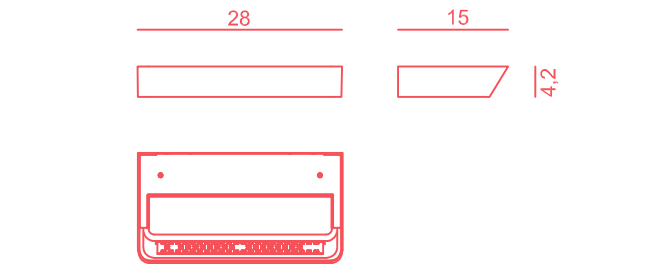
DE - Durch einen Fachmann
austauschbares Vorschaltgerät.

FR - Équipement de contrôle
remplaçable par un professionnel.

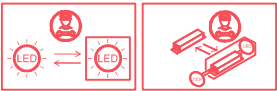
Belvedere design: Dante Donegani & Giovanni Lauda

Made in Italy

Belvedere cod: W2



Light Source	MID POWER LED
Power	29 Watt
Kelvin	2.700, 3.000
Dimmer	phase,dali
Lumen	3.200
CRI	90



UK
CA
LED IP 20

UK
CA
LED IP 20

UK
CA
LED IP 20

UK
CA
LED IP 20

UK
CA
LED IP 20

UK
CA
LED IP 20

UK
CA
LED IP 20

UK
CA
LED IP 20

Technische daten

29W

Betriebsspannung

220 / 240 V AC 50Hz

Grundisolation: die zugänglichen
leitenden Bestandteile sind mit
einem Erdleiter verbunden. Erdung
zwingend erforderlich.

Stromleitende Teile dürfen nicht
berührt werden. Flächen wie
Lampenschirme, Glas, Reflektoren
und Abdeckungen können mit einem
weichen Tuch ohne Reinigungsmittel
gesäubert werden. Die Lampe gegen
Feuchtigkeit schützen.

ACHTUNG Das Gerät darf nicht
als unsortierter Stedlungsabfall
entsorgt werden. Zum Schutz
der Umwelt muss es getrennt einer
Montage und Wartung dürfen nur
durch Fachpersonal durchgeführt
werden.

Das LED-Modul in dieser Leuchte
enthält nur vom Hersteller
ersetzt werden. Für weitere
Informationen, wenden Sie sich bitte an
Ihren Lieferanten.

Das LED-Modul in dieser Leuchte
enthält nur vom Hersteller
ersetzt werden. Für weitere
Informationen, wenden Sie sich bitte an
Ihren Lieferanten.

toutes les informations.

UK
CA
LED IP 20

Caractéristiques techniques

29W

Puissance

Tension

220 / 240 V AC 50Hz

Index de protection IP 20.
Protection contre l'entrée de
corps solides de Ø ≥ 12 mm. Il
n'y a aucune protection contre la pluie.
contact avec l'humidité. Les surfaces
comme abat-jours, verres, réflecteurs et
couvertures peuvent être nettoyés avec un
tissu souple sans détergent. Protéger
l'appareil contre l'humidité pendant son
utilisation.

Le montage et l'entretien doivent
être exclusivement réalisés par un
personnel spécialisé.

La source lumineuse contenue dans
ce appareil peut être échangée
seulement par le constructeur. Merci
de contacter le service commercial pour
toutes les informations.

UK
CA
LED IP 20

Technical characteristics

29W

Power

Operating voltage

220 / 240 V AC 50Hz

Fitting and maintaining the unit
and/or replacing the bulb. Led.
conductive parts are connected to
an earth conductor. Grounding is
mandatory.

Essential insulation: the accessible
conductor parts are connected to
an earth conductor. Grounding is
mandatory.

Protection level IP 20. Protection is
effective against contact with solid
bodies of Ø ≥ 12 mm. No protection
is provided against rain. No indications are
provided on the luminaire.

UK
CA
LED IP 20

Operating voltage
220 / 240 V AC 50Hz

29W

Power

Technical characteristics

Index de protection IP 20.
Protection contre l'entrée de
corps solides de Ø ≥ 12 mm. Il
n'y a aucune protection contre la pluie.
contact avec l'humidité. Les surfaces
comme abat-jours, verres, réflecteurs et
couvertures peuvent être nettoyés avec un
tissu souple sans détergent. Protéger
l'appareil contre l'humidité pendant son
utilisation.

Le montage et l'entretien doivent
être exclusivement réalisés par un
personnel spécialisé.

La source lumineuse contenue dans
ce appareil peut être échangée
seulement par le constructeur. Merci
de contacter le service commercial pour
toutes les informations.

UK
CA
LED IP 20

Caratteristiche tecniche

29W

Potenza

Tensione di funzionamento
220 / 240 V AC 50Hz

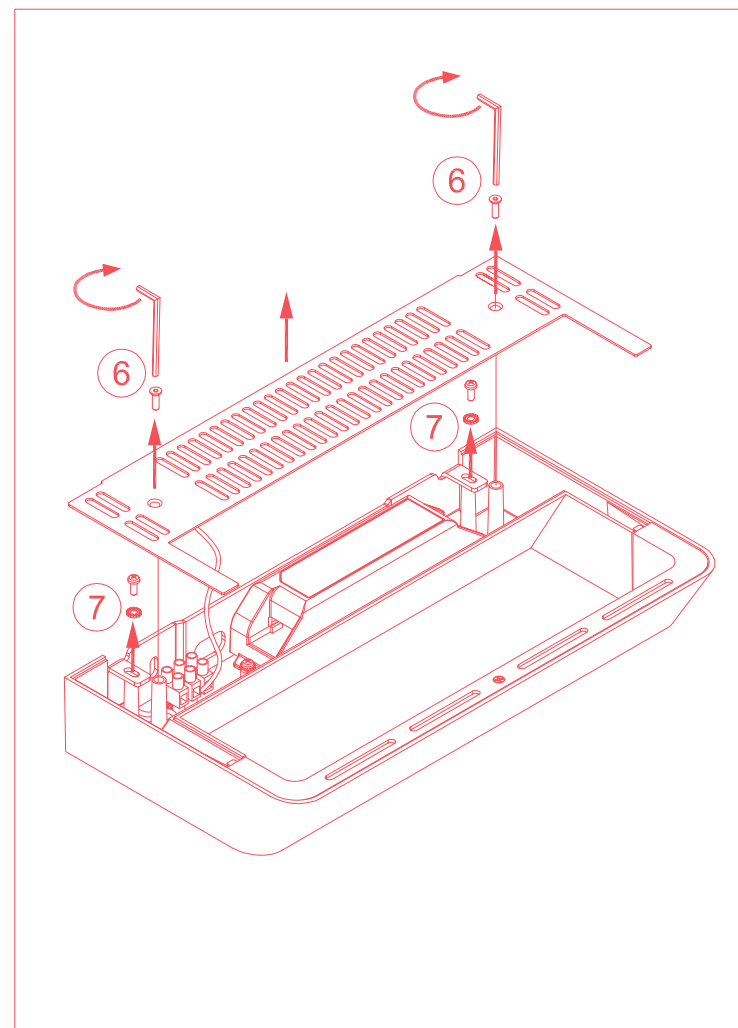
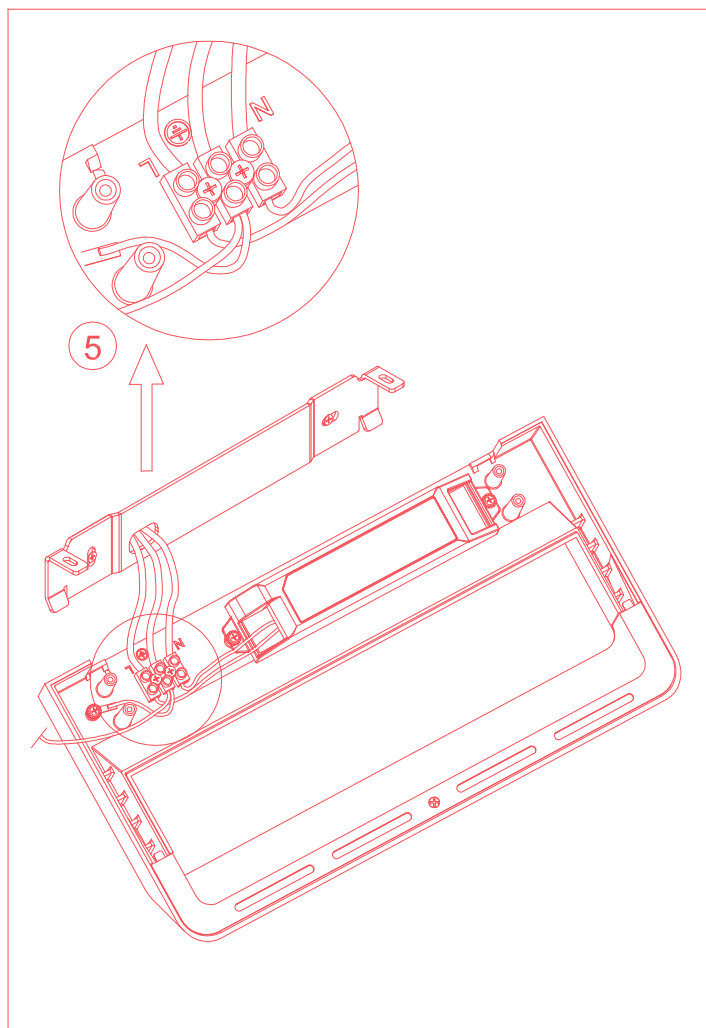
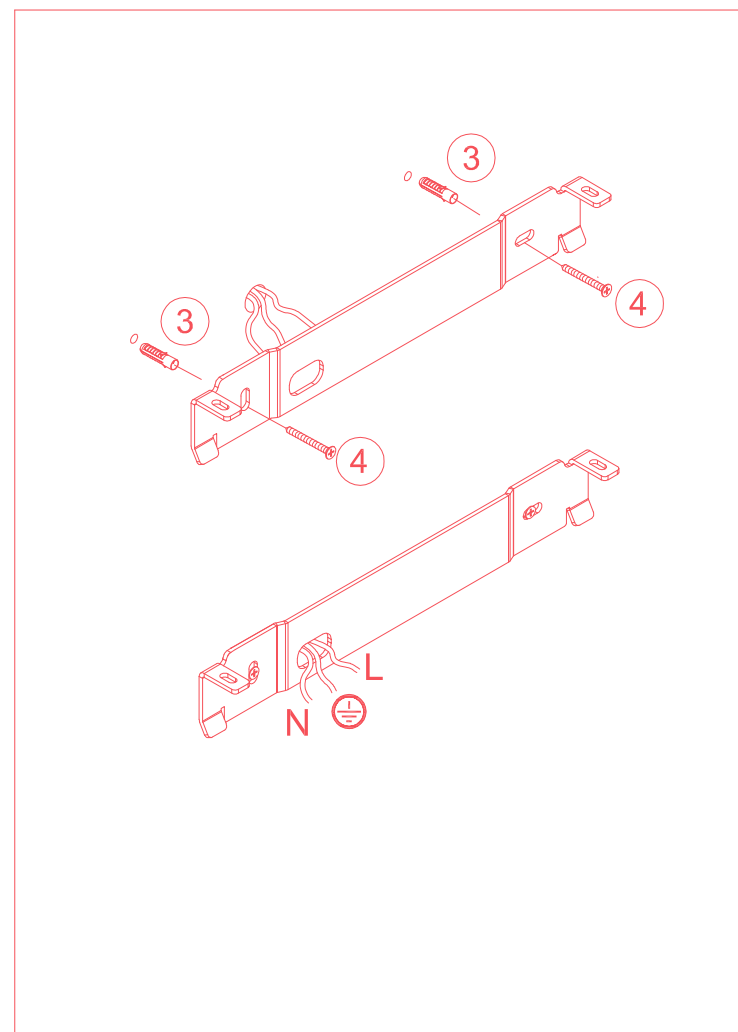
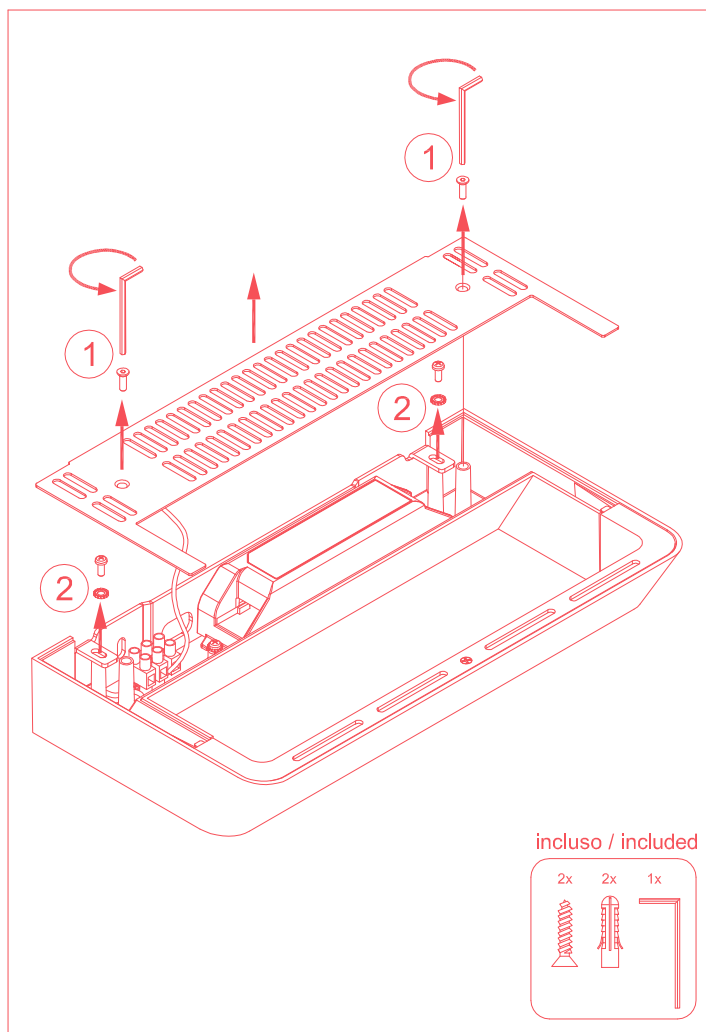
Indice di protezione IP 20,
protezione contro l'ingresso di
corpi solidi di Ø 12 mm. Nessuna
protezione contro la pioggia. Marcatura non
prevista sull'apparecchio.

ATTENZIONE L'apparecchio non
deve essere smaltito come rifiuto
urbano. Deve essere soggetto
a raccolta separata per evitare danni
all'ambiente. Nel rispetto della Direttiva
e delle Leggi nazionali

Montaggio e manutenzione devono
essere eseguiti esclusivamente da
personale specializzato.

Il modulo Led contenuto in questo
apparecchio di illuminazione può
essere sostituito esclusivamente dal
prodotti elettrici ed elettronici.
locali di raccolta differenziata per il
prega di informarsi in merito al sistema
quanto sopra è sanzionato dalla Legge. Si
prodotta a fine vita, il mancato rispetto di
adottato per lo smaltimento del

UK
CA
LED IP 20



PHASE

IT La lampada è fornita con il seguente alimentatore elettronico a taglio di fase:
ROAL EFORE RSLM - 30A

EN The lamp is supplied with the following phase-cutting electronic transformer:
ROAL EFORE RSLM - 30A



Per la regolazione dell'intensità luminosa si devono utilizzare DIMMER LED a taglio di fase **funzionanti sul fronte di discesa (trailing edge T.E.)**. Si consiglia di utilizzare uno dei seguenti moduli:

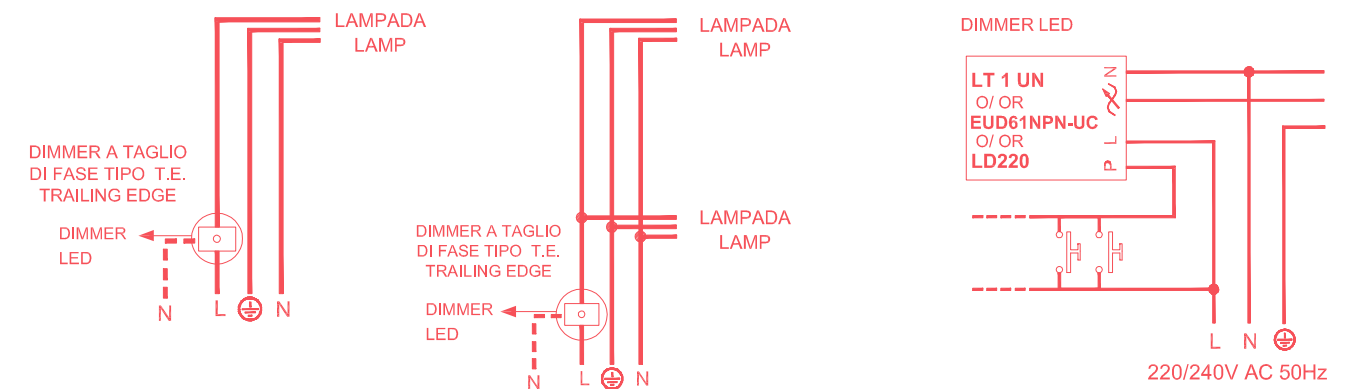
To adjust the light intensity, need to be used DIMMER LED **trailing edge T.E. type**. We recommend to use one of the following modules:

Per scatola frutto / For built-in solutions:

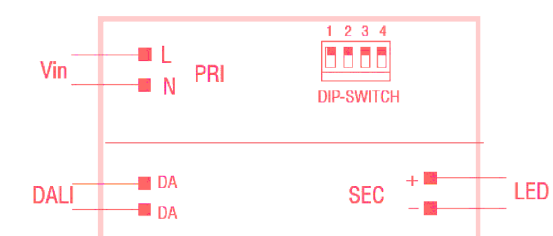
- 20135.1, 19135.1, 16559.1, 14135.1 - VIMAR
- TE44895BTLED - TECNEL
- B-TICINO L-N-NT4411N

Per scatola di derivazione / For remote electric box:

- LT 1 UN - code: RM0540 - Relco
- EUD61NPN - UC Eltako
- LD 220 - Vadsbo



DALI



DALI diagram - Collegamento DALI